

**DESCRIPCIÓN**

**X1-** ALTURA 2° ESTACIÓN

**X2-** ACCESO FRONTAL  
A1.- 1.00M

**X2-** ACCESO LATERAL  
A2.- 1.15M

**X3-** ALTURA DE COLUMNAS DEL EQUIPO

**X4-** ALTURA LIBRE PARA INSTALACION DEL MECANISMO DEL EQUIPO

**DESCRIPCIÓN DE EQUIPO**

**X11-** CABINA COLOR SILVER METALLIC

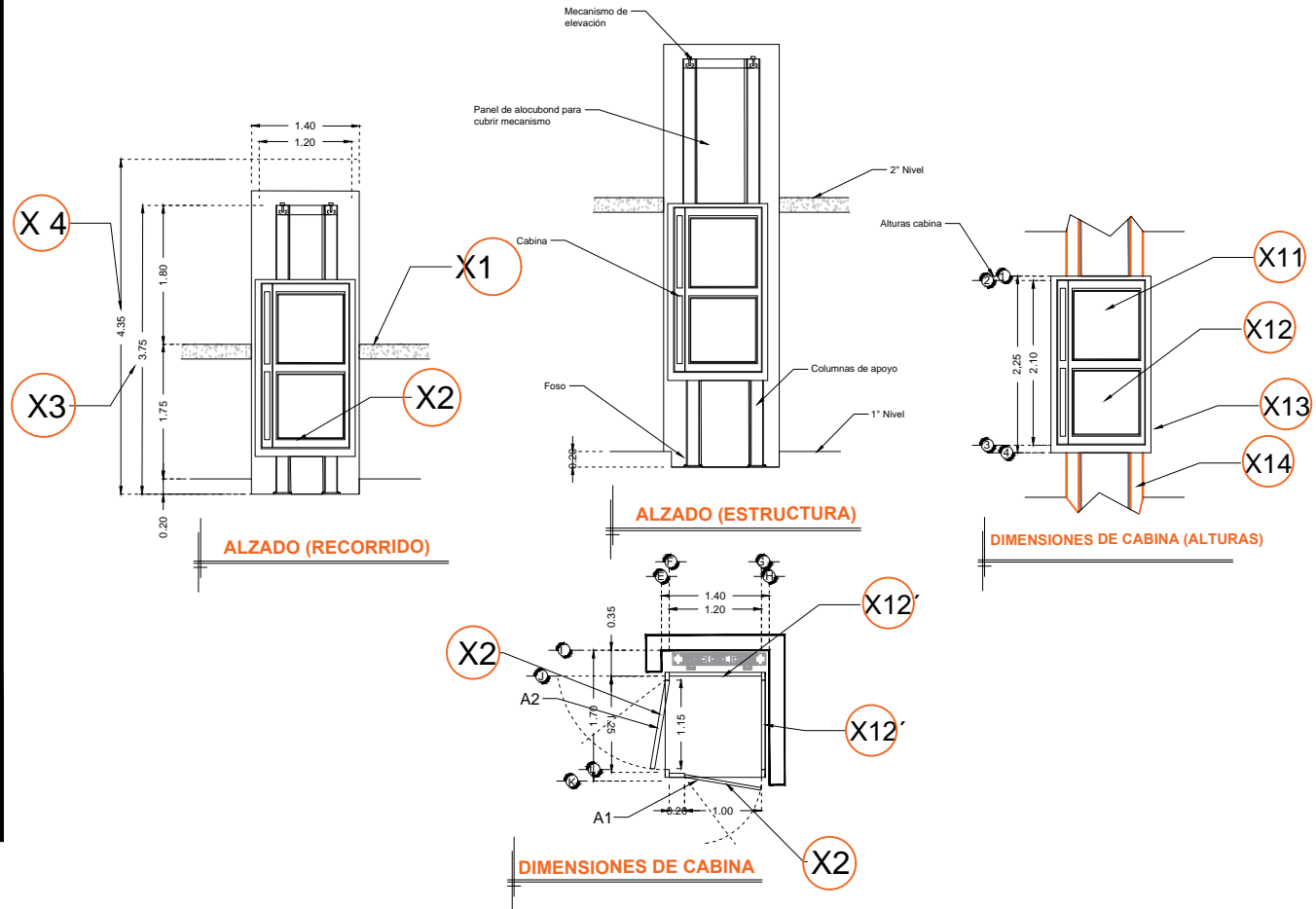
**X12-** CRISTAL BLARO PARA ACCESOS

**X12'** CRISTAL ESMERILADO PARA MECANISMO Y CARA RESTANTE

**X13-** CABINA ARMADA

**X14-** COLUMNAS LARGAS

-ELECTROIMANES EN PUERTAS INTERIORES Y EXTERIORES EN TOTAL 4 PZAS.  
-SISTEMA SECURITY SHIELD



RAZON SOCIAL: PHARMA PLUS S.A. DE C.V.

ELEVADOR : **DISCAPACITADOS**

LEVANTAMIENTO: ARQ. EVELIN ALVARADO

FIRMA:

N. DE CLIENTE: 13480-6324

NOMBRE: ARQ. GILBERTO DIAZ

TIPO: **SEMICOMPLETA - HANDICAP 2**

CARGA: **500 KG** UH: **2 HP**

UBICACIÓN: SUCURSAL VASCO DE QUIROGA

ELEVACION: **1.75 MTS**

No. DE NIVELES: **2**

TUBERÍA: GRUESA

**EQUIPO**

**CDMX-002-E**