

CLIENTE: OBRAS MARISSA S.A. DE C.V.

FOLIO: 14135
SUCCURSAL: 7766



PROYECTO:
SEMBRADO DE RAMPAS

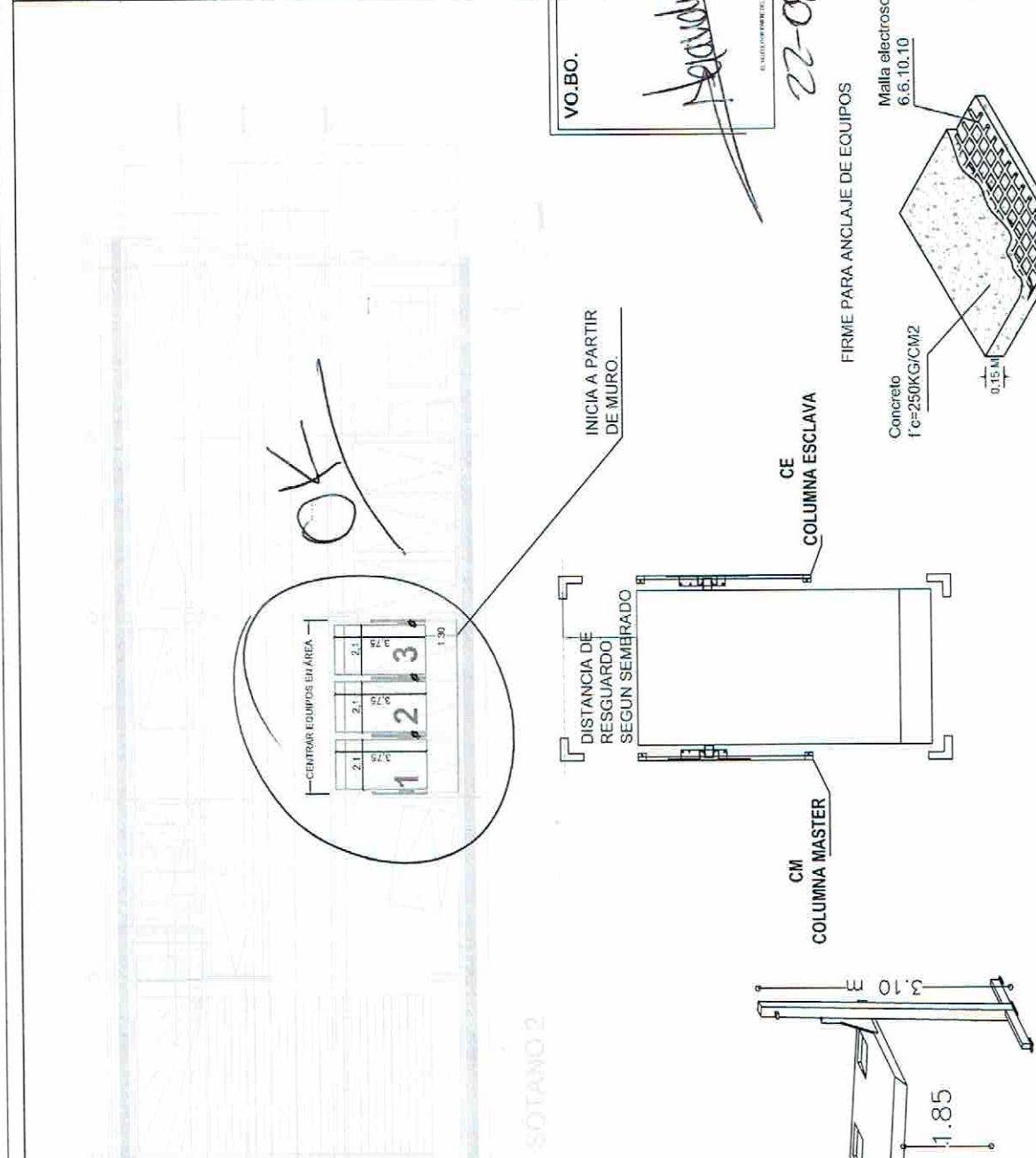
REQUISITOS DE EJECUCION DE RAMPAS:
2.10M x 3.75M (Equipos 1, 2 y 3).
- Afinado de Levante. 1.50 m.
- Consolidación superior.
- Aplicación de capa de 2cm.
- Aplicación de mortero de 100 (una base, un relleno y una tierra fiscal) e impermeabilizante.
- Verificación de 1500kg/m³ libres de consumo por cada equipo, el embate en el equipo será a base de un contacto y clavija de metal tipo de 3 tercios (finaja y ancha).
- Color de línea.
- Colchón, luego lechuzado.
- Platanillo, gril plomo.
- Distancia de respaldos según sembrado.



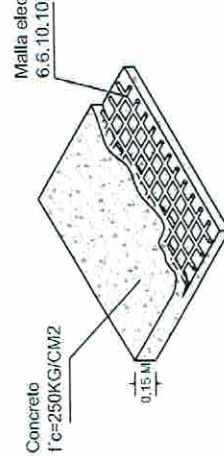
VO.BO.
Heriberto Jimena
NOMBRE Y FIRMA
EL INGENIERO EN SISTEMAS DE RAMPAS

22-08-18

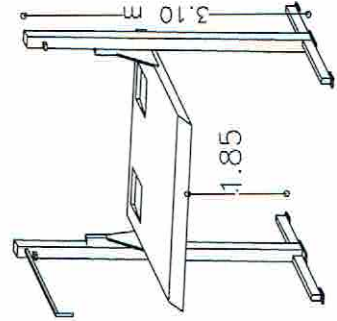
TABLE WITH COLUMNS: ESCALA, PROYECTISTA, APROBADO, REVISADO, CALIFICACION, FECHA, UNIDAD, DISEÑO, CALIFICACION, FECHA, UNIDAD.



FIRME PARA ANCLAJE DE EQUIPOS



Firme: 15 cm de espesor concreto f'c=250 kg/cm² armado con malla electrosoldada



VISTA ISOMÉTRICO

SOTANO 2