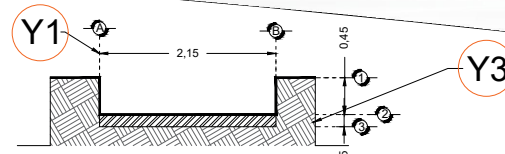


## DESCRIPCIÓN

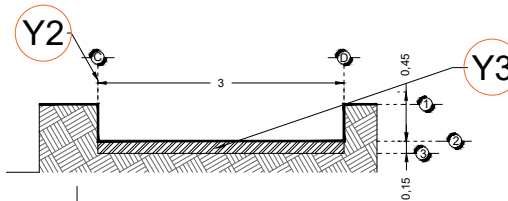
- Y1-** ANCHO DEL FOSO SERÁ DE 2.15M
- Y2-** FONDO DEL FOSO SERÁ DE 3.00M
- Y3-** OBRA CIVIL PARA EL ANCLAJE DEL EQUIPO
- Y4-** MALLA ELECTROSOLDADA DE 6.6.10.10 DESPUÉS DE LOS 10CM
- Y5-** FIRME DE CONCRETO CON UNA RESISTENCIA DE  $F'c=250KG/CM^2$
- Y6-** MECANISMO DEL ELEVADOR
- Y7-** AREA DEL ELEVADOR

POR PARTE DEL CLIENTE, SERÁ LA OBRA CIVIL.



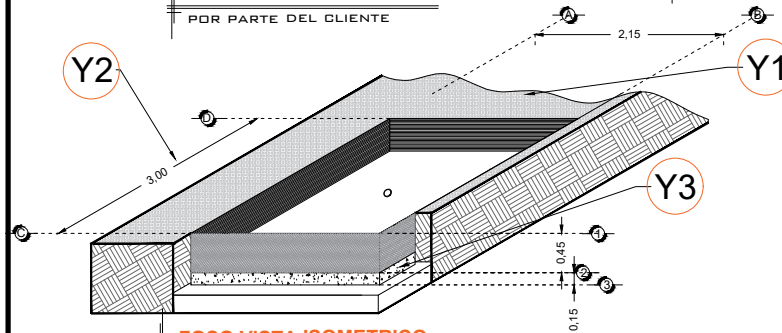
**FOSO VISTA FRONTAL**

POR PARTE DEL CLIENTE



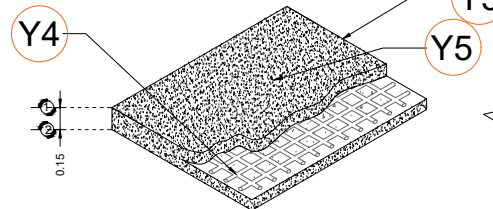
**FOSO VISTA LATERAL**

POR PARTE DEL CLIENTE



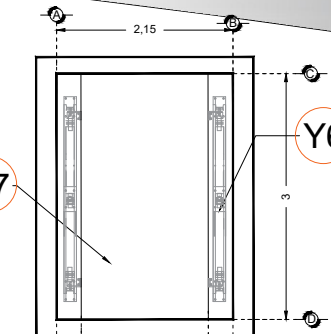
**FOSO VISTA ISOMETRICO**

POR PARTE DEL CLIENTE



**ARMADO DE FIRME**

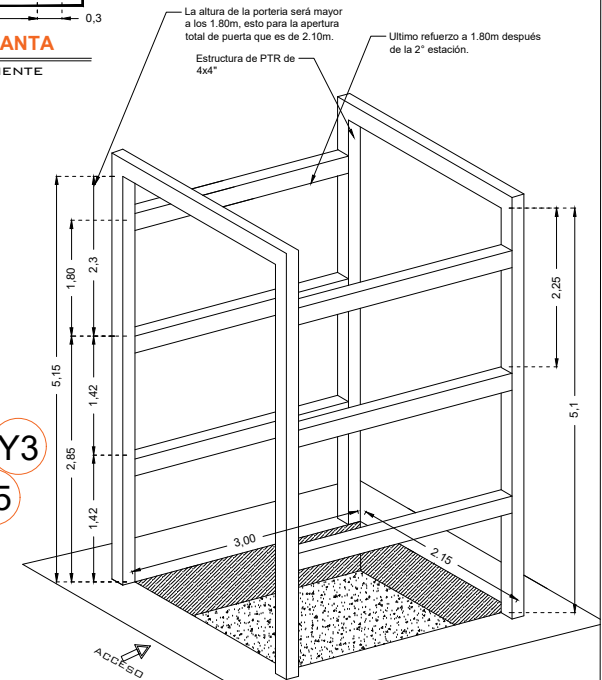
POR PARTE DEL CLIENTE



**FOSO VISTA PLANTA**

POR PARTE DEL CLIENTE

-LAS ESPECIFICACIONES INDICADAS EN ESTE PLANO SON EL MÍNIMO QUE SE SOLICITA PARA EL ANCLAJE DEL ELEVADOR, ES INDISPENSABLE QUE EL CLIENTE REALIZE SU CALCULO ESTRUCTURAL DE ACUERDO A LAS CONDICIONES DEL PROYECTO, YA QUE YA QUE ESTA ESTRUCTURA DEBERÁ GARANTIZAR LA ESTABILIDAD DEL EQUIPO.



**ESTRUCTURA DE PTR**

POR PARTE DEL CLIENTE

RAZON SOCIAL: **NUEVA ELEKTRA DEL MILENIO**

N. DE CLIENTE:

NOMBRE:  
**Elektra**

UBICACIÓN:

ELEVADOR: **CARGA**

TIPO: **SEMICOMPLETA**

ELEVACION: **2,85 MTS**

No. DE NIVELES: **2**

LEVANTAMIENTO:  
**Lic. Francisco Villa E.**

CARGA:  
**1000 KG**

UH: **5 HP**

TUBERÍA: **GRUESA**

FIRMA:

**OBRA CIVIL**

**MEX-001-L**