

INICIA A PARTIR DE ARISTA DE COLUMNA DE EDIFICIO.

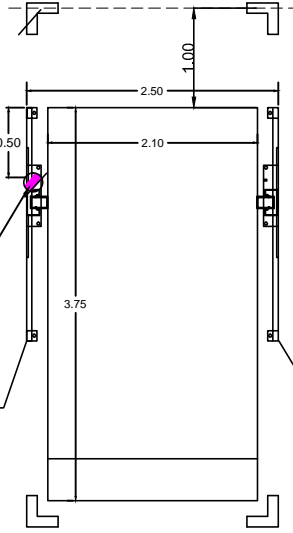
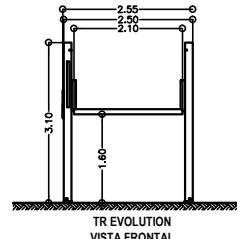
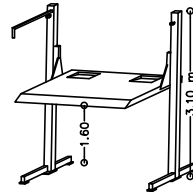
CANALIZACIÓN AÉREA. CONTACTO Y CLAVIJA DE MEDIO GIRO.

CM COLUMNA MASTER

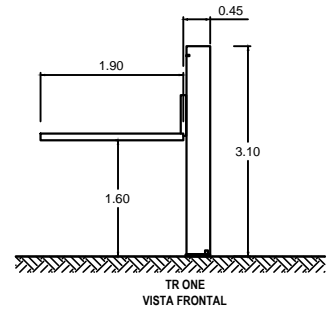
COLUMNA DE EQUIPO A PAÑO DE MURO.

CANALIZACIÓN AÉREA. CONTACTO Y CLAVIJA DE MEDIO GIRO.

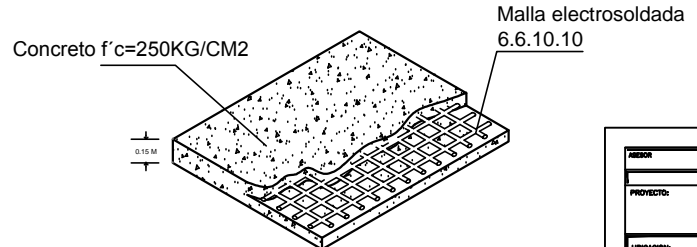
EXTENSIÓN ESTABILIZADORA TRASERA A PAÑO DE COLUMNA DE EDIFICIO.



CE COLUMNA ESCLAVA



FIRME PARA ANCLAJE DE EQUIPOS



Firme: 15 cm de espesor concreto f'c=250 kg/cm2 armado con malla electrosoldada

CLIENTE:  
**INTERIORISMO CORP SA DE CV**  
FOLIO: 16960  
SUCURSAL: 6155



PROYECTO:  
**SEMBRADO DE RAMPAS**

CARACTERÍSTICAS  
**2 TR EVOLUTION LIBRES Y 1 TR ONE.**  
2.10M x 3.75M (Equipo 1 y 2).  
1.90 X 3.60M (Equipo 3).  
- Altura de Levante 1.60m  
- Canalización superior.  
- Equipo 1 y 2. Unidad hidráulica de 2HP. Alimentación Monofásica de 110V (una fase, un neutro y una tierra física) e interruptor termomagnético de 1x30Amp libres de consumo por cada equipo, el remate en el equipo será a base de un contacto y clavija de medio giro de 3 nemas (Imagen anexa).  
- Equipo 3. Unidad hidráulica de 3HP. Alimentación Bifásica de 220V (dos fases, un neutro y una tierra física) e interruptor termomagnético de 2x30Amp libres de consumo por cada equipo, el remate en el equipo será a base de un contacto y clavija de medio giro de 4 nemas (Imagen anexa).  
- Color de línea.  
Columna, negro texturizado.  
Plataforma, gris plomo.  
- Distancia de resguardo según sembrado.  
- Caja invertida para equipo 3.



VO.BO.  
EL VO.BO. POR PARTE DEL CLIENTE AVALA EL SEMBRADO DE EQUIPOS.

NOMBRE Y FIRMA

INTERIORISMO CORP SA DE CV

PROYECTO:		EMPRESA:	
INTERIORISMO CORP SA DE CV		INTERIORISMO CORP SA DE CV	
UBICACION:	CALLE NUEVA ARROYO Y CALLE JUAN PABLO DE	FECHA:	JULIO 2018
PROYECTADO:	INGENIERO EN ELECTRICIDAD Y ELECTRONICA	ESCALA:	1:1
LEVANTAMIENTO:	ARG. EVELIN AH.	PROCESO:	ACOTACION: MTS.