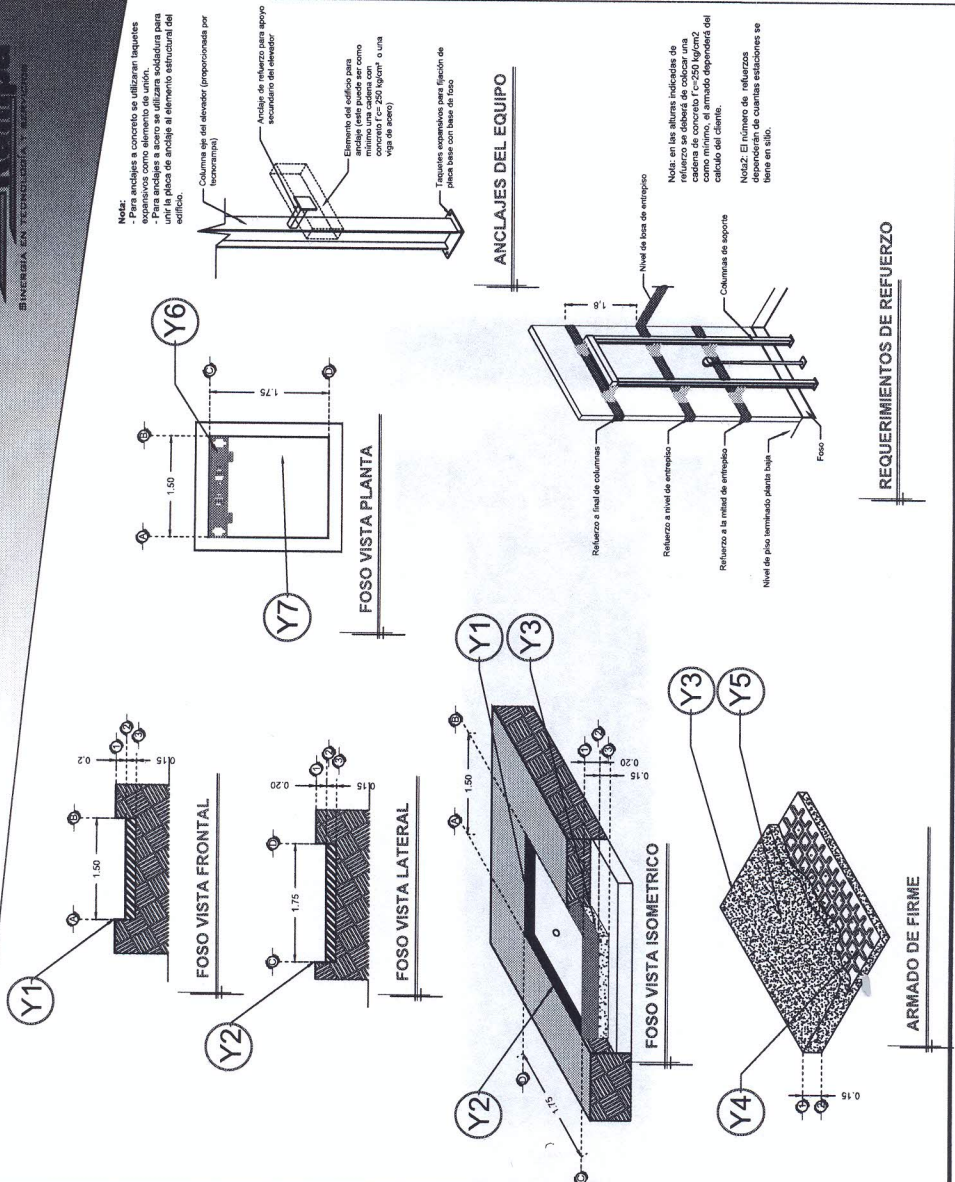


DESCRIPCIÓN	
Y1-	ANCHO DEL FOSO SERÁ DE 1.50M
Y2-	FONDO DEL FOSO SERÁ DE 1.75M
Y3-	OBRA CIVIL PARA EL ANCLAJE DEL EQUIPO
Y4-	MALLA ELECTROSOLDADA DE 6.6.10.10 DESPUÉS DE LOS 10CM
Y5-	FIRME DE CONCRETO CON UNA RESISTENCIA DE F' C=250KG/CM <sup>2</sup>
Y6-	MECANISMO DEL ELEVADOR
Y7-	AREA DEL ELEVADOR



RAZON SOCIAL: CONSTRUCCIONES Y EDIFICACIONES TAPALAPA S.A. DE C.V.	ELEVADOR: <b>HANDICAP 1</b>	LEVANTAMIENTO: ARO, EVELIN ALVARADO	FIRMA:
N. DE CLIENTE: 20428-10530	TIPO: <b>MEDIA</b>	CARGA: <b>500 KG</b>	<b>CDMX-001-L</b>
UBICACIÓN:	ELEVACION: <b>3.60 MTS</b>	UH: <b>2 HP</b>	
	N. DE NIVELES: <b>2</b>	TUBERÍA: <b>GRUESA</b>	<b>OBRA CIVIL</b>