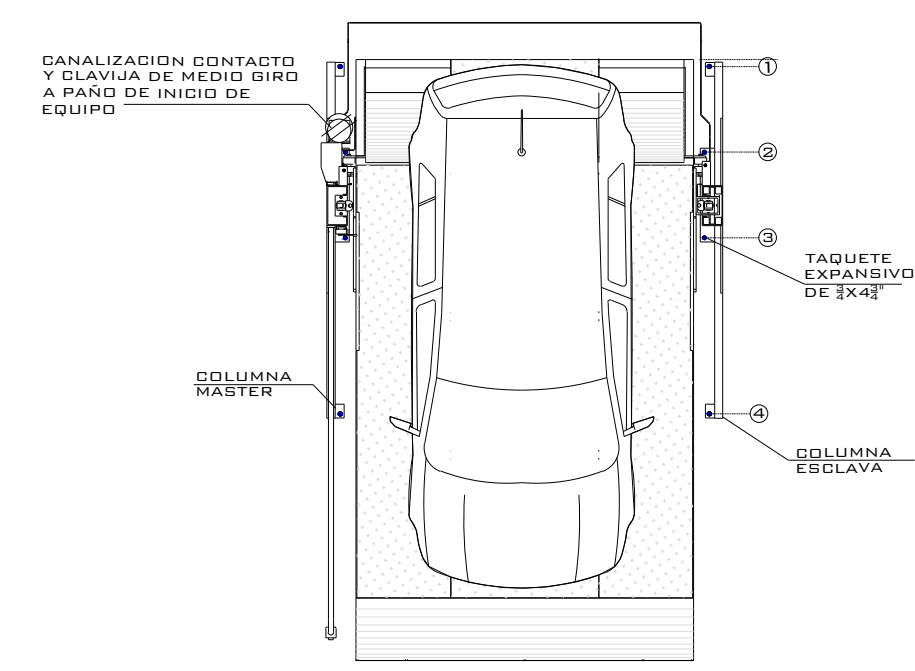
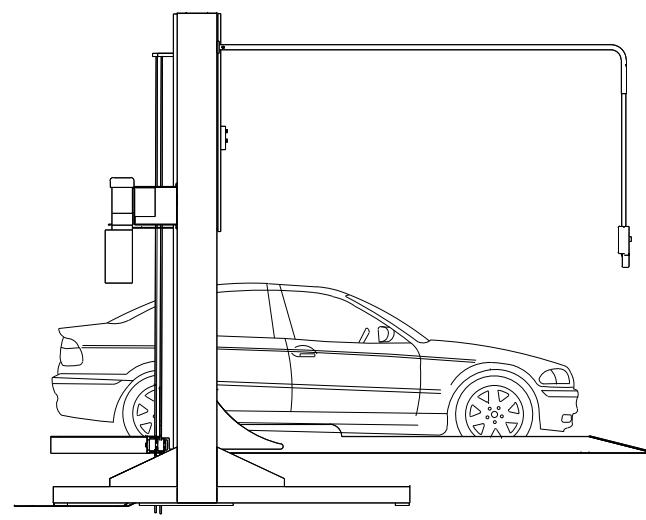


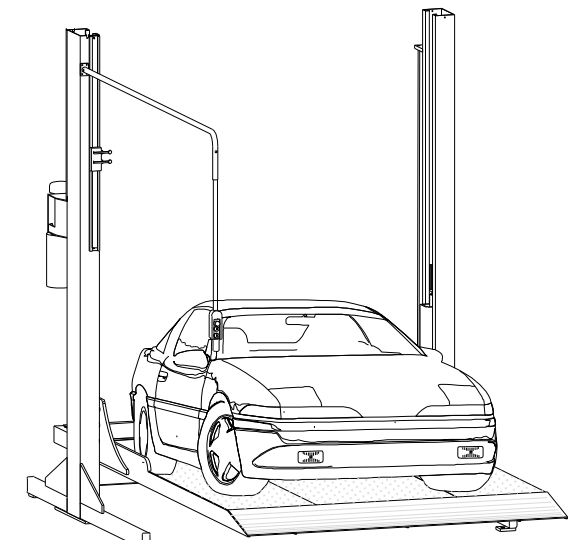
EQUIPO:



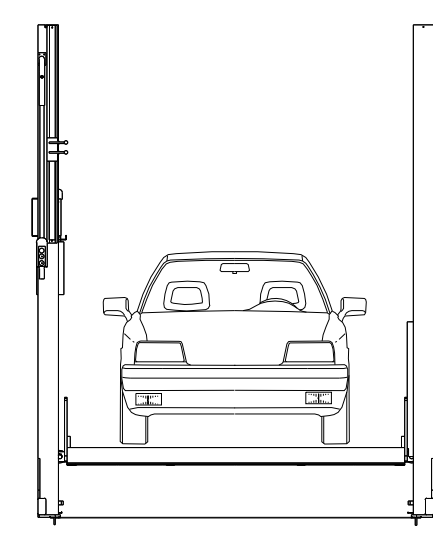
VISTA SUPERIOR



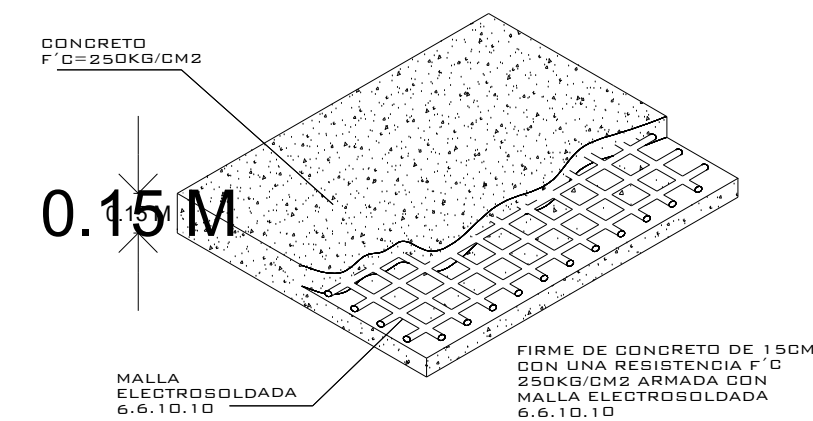
VISTA LATERAL



VISTA ISOMETRICO



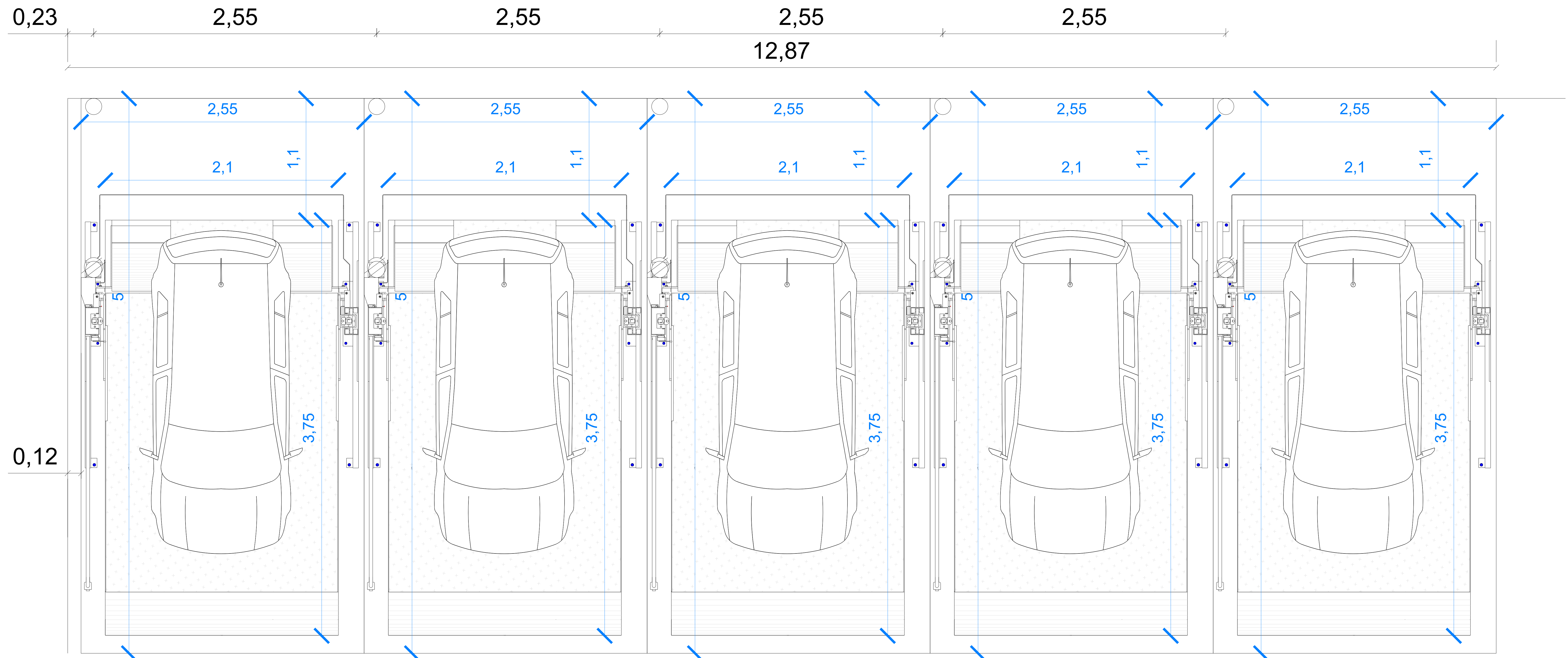
VISTA FRONTAL



FIRME PARA ANCLAJE DE EQUIPOS
DETALLE

NOTA:
1.- ANCLAJE DE COLUMNAS A BASE DE TAPUQUES ESPANADO DE 2x4x2
2.- CANALIZACIÓN CONTACTO Y CLAVIA DE MEDIO BIRD A PAÑO DE INICIO DE EQUIPO.
DEBA CIVIL PARA EL ANCLAJE DEL EQUIPO.
3.- FIRME DE CONCRETO DE 15CM CON ARMADA CON MALLA 6.6x10.10 Y PROTECCIÓN ELECTROLITICA DE 6.6x10.10

TR - EVOLUTION



INICIAR A 12CM DEL MURO, LA INSTALACIÓN

S
P

ALTIMA DE LEVANTE:
2.10 M

08/2020

N° DE CLIENTE:
13301-13280

NOMBRE:
AIC MINECZ S.A. DE C.V.

LEVANTAMIENTO:
ING. MAURICIO COMPAGNY

TR- EVOLUTION (LIBRES)

CARACTERISTICAS DE EQUIPO:

- RAMPAS LIBRES TR EVOLUTION DE 2.10M X 3.75M CON RESGUARDO DE 1.10M 5 RAMPAS
- CARCASA INVERTIDA
- ALTURA LEVANTE 2.10M

1.- SE TENDRÁ QUE REALIZAR EL LEVANTAMIENTO EN FÍSICO PARA PODER CONFIRMAR LA PRESENTE PROPUESTA.
2.- ESTE PLANO DEBE DE TENER EL VO. BO. POR PARTE DEL CLIENTE EN EL CUAL AVALA EL SEMBRADO DE EQUIPOS.

TecnoRampa
SINERGIA EN TECNOLOGÍA Y SERVICIOS

N° PLANO:

A-01