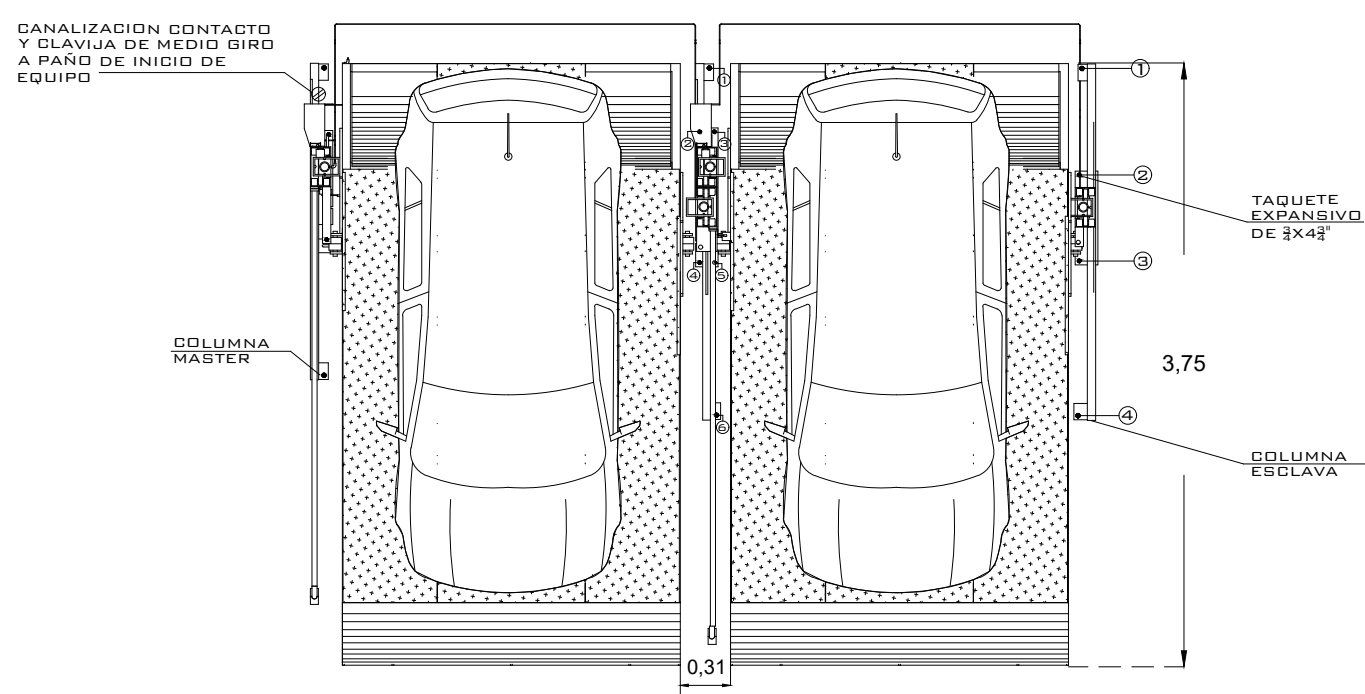
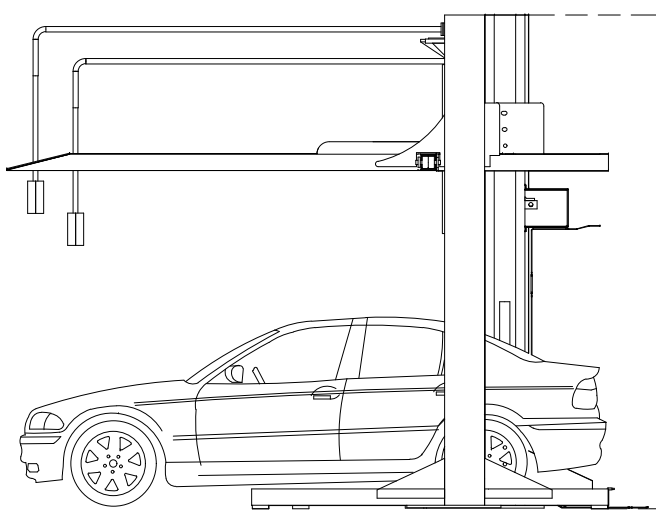


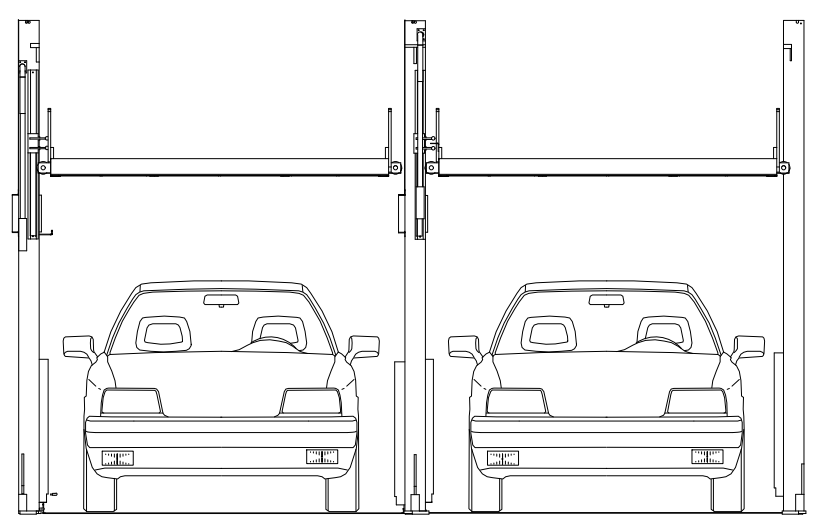
EQUIPO:



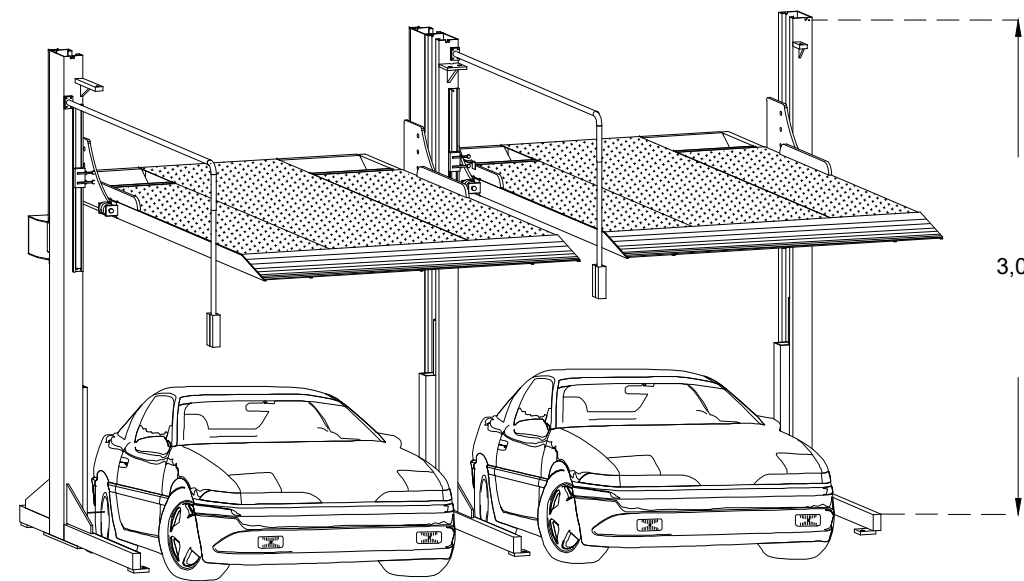
VISTA SUPERIOR



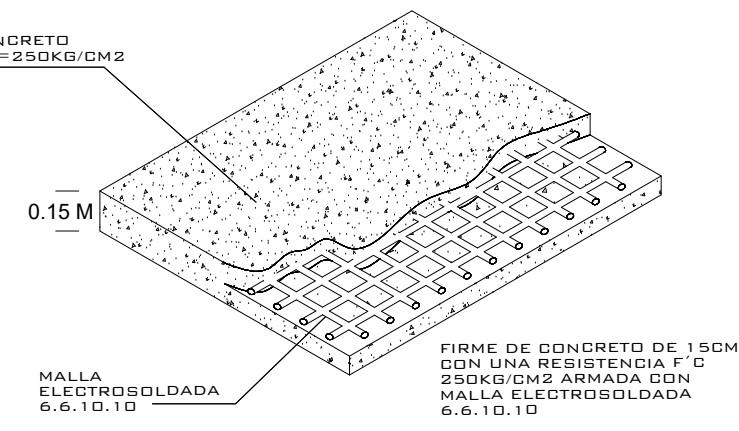
VISTA LATERAL



VISTA FRONTAL



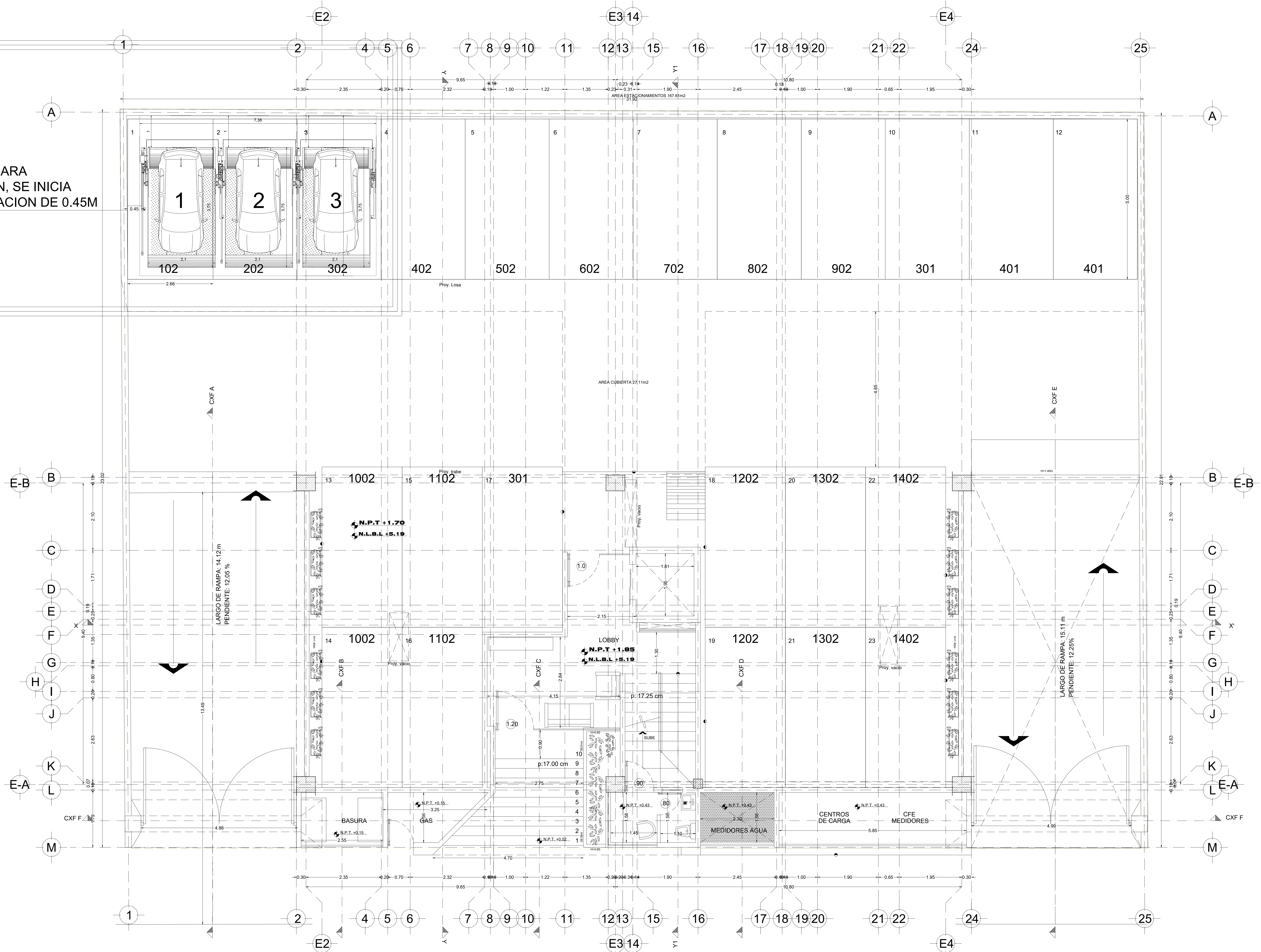
VISTA ISOMETRICO



FIRME PARA ANCLAJE DE EQUIPOS
DETALLE

NOTA:
1.- ANCLAJE DE COLUMNAS A BASE DE TAPUCHES EXPANSIVO DE 31 x 47
2.- CANALIZACIÓN CONTACTO Y QUILLAS DE MEDIO SERVO A PARO DE INICIO DE EQUIPO.
OBRERA CIVIL PARA EL ANCLAJE DEL EQUIPO.
3.- FIRME DE CONCRETO DE 15CM CON UNA RESISTENCIA A COMPRESION EN EL MOMENTO DE LA EJECUCION ELECTRODIFUSION DE 6.6 (D. 10)

DISTANCIA PARA INSTALACION, SE INICIA CON SEPARACION DE 0.45M



PS

05/2021

N° DE CLIENTE:
21183

NOMBRE:
SILVER REIT S.A.P.I. DE C.V.

LEVANTAMIENTO:
ING. IVAN RICARDO JURY M.

TR- EVOLUTION (LIBRES)

CARACTERISTICAS DE EQUIPO:

- UN JUEGO DE TRES RAMPAS EMPATADAS DE 2.10M X 3.75M CON RESGUARDO DE 1.00M

N° PLANO:

A-01

TecnoRampa
SINERGIA EN TECNOLOGÍA Y SERVICIOS

1.- SE TENDRÁ QUE REALIZAR EL LEVANTAMIENTO EN FÍSICO PARA PODER CONFIRMAR LA PRESENTE PROPUESTA.
2.- ESTE PLANO DEBE DE TENER EL VO. BO. POR PARTE DEL CLIENTE EN EL CUAL AVALA EL SEMBRADO DE EQUIPOS.