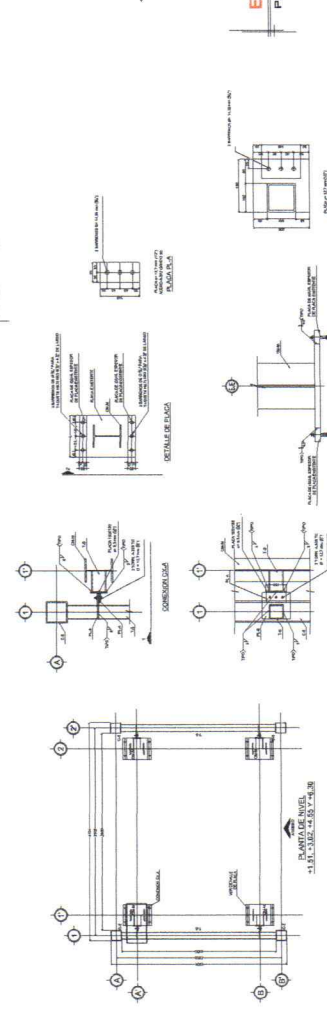
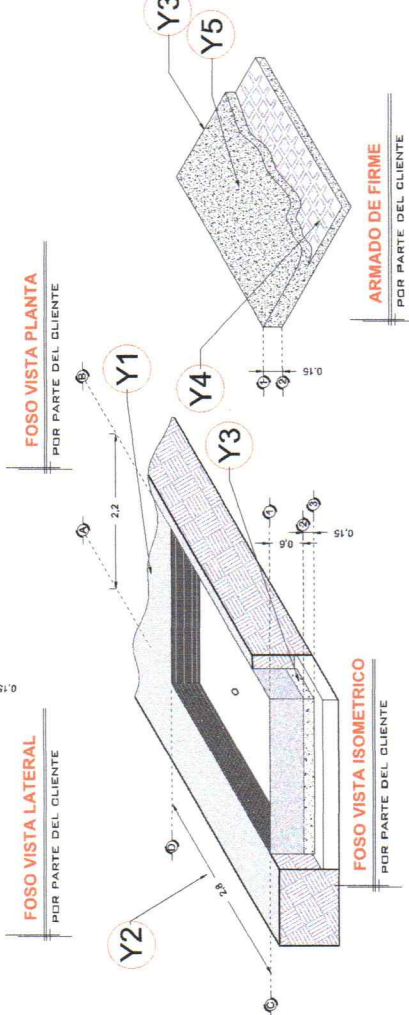
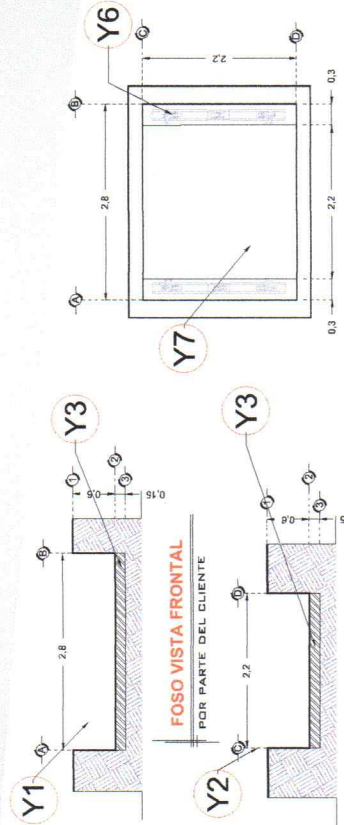


**DESCRIPCIÓN**

- Y1-** ANCHO DEL FOSO SERÁ DE 2.80M
- Y2-** FONDO DEL FOSO SERÁ DE 2.20M
- Y3-** OBRA CIVIL PARA EL ANCLAJE DEL EQUIPO
- Y4-** MALLA ELECTROSOLDADA DE 6.6.10.10 DESPUÉS DE LOS 10CM
- Y5-** FIRME DE CONCRETO CON UNA RESISTENCIA DE F' C=250KG/CM<sup>2</sup>
- Y6-** MECANISMO DEL ELEVADOR
- Y7-** AREA DEL ELEVADOR

POR PARTE DEL CLIENTE, SERÁ LA OBRA CIVIL.

-LAS ESPECIFICACIONES INDICADAS EN ESTE PLANO SON EL MÍNIMO QUE SE SOLICITA PARA EL ANCLAJE DEL ELEVADOR, ES INDISPENSABLE QUE EL CONTRATISTA VERIFIQUE LAS CONDICIONES DEL PROYECTO, YA QUE YA QUE ESTA ESTRUCTURA DEBERÁ GARANTIZAR LA ESTABILIDAD DEL EQUIPO.



• ANTES DE EJECUTAR EL CONTRATISTA VERIFICARA TODAS LAS CONDICIONES EXISTENTES, ASI COMO LAS DIMENSIONES EN OBRA, EL CONTRATISTA USARA LOS PLANOS ESTRUCTURALES EN CONJUNTO CON LOS ARQUITECTONICOS Y LOS PLANOS DE INSTALACIONES AL INICIO DE LA OBRA PARA NOTIFICAR AL ARQUITECTO Y AL INGENIERO DE CUALQUIER DISCREPANCIA Y PROCEDER A SU ACLARACION O REVISION.

*Nota: Medida de campo de planta*

RAZON SOCIAL: <b> NUEVA ELEKTRA DEL MILENIO S.A. DE C.V.</b>	ELEVADOR : <b> CARGA</b>	LEVANTAMIENTO: <b> Ing. Ivan Ricardo Jury M.</b>	FIRMA: 
N. DE CLIENTE:	TIPO: <b> SEMICOMPLETA</b>	CARGA: <b> 2000 KG</b>	UH : <b> 10 HP</b>
UBICACIÓN: <b> AV. REFORMA ESQUINA HUERTA COL. VISTA HERMOSA, ENSENADA B.C.</b>	ELEVACION: <b> 3.85 MTS</b>	No. De NIVELES: <b> 2</b>	TUBERIA: <b> GRUESA</b>
			<b> OBRA CIVIL</b>

**EKT-001-L**

**DESCRIPCIÓN**

**X1-** ALTURA 2° ESTACIÓN

**X2-** PUERTA ACCESO:  
A1.- 2.00M

**X3-** ALTURA DE COLUMNAS DEL EQUIPO

EQUIPO SIN PUERTA

**DESCRIPCIÓN DE EQUIPO**

**X11-** COLOR NEGRO CROMADO

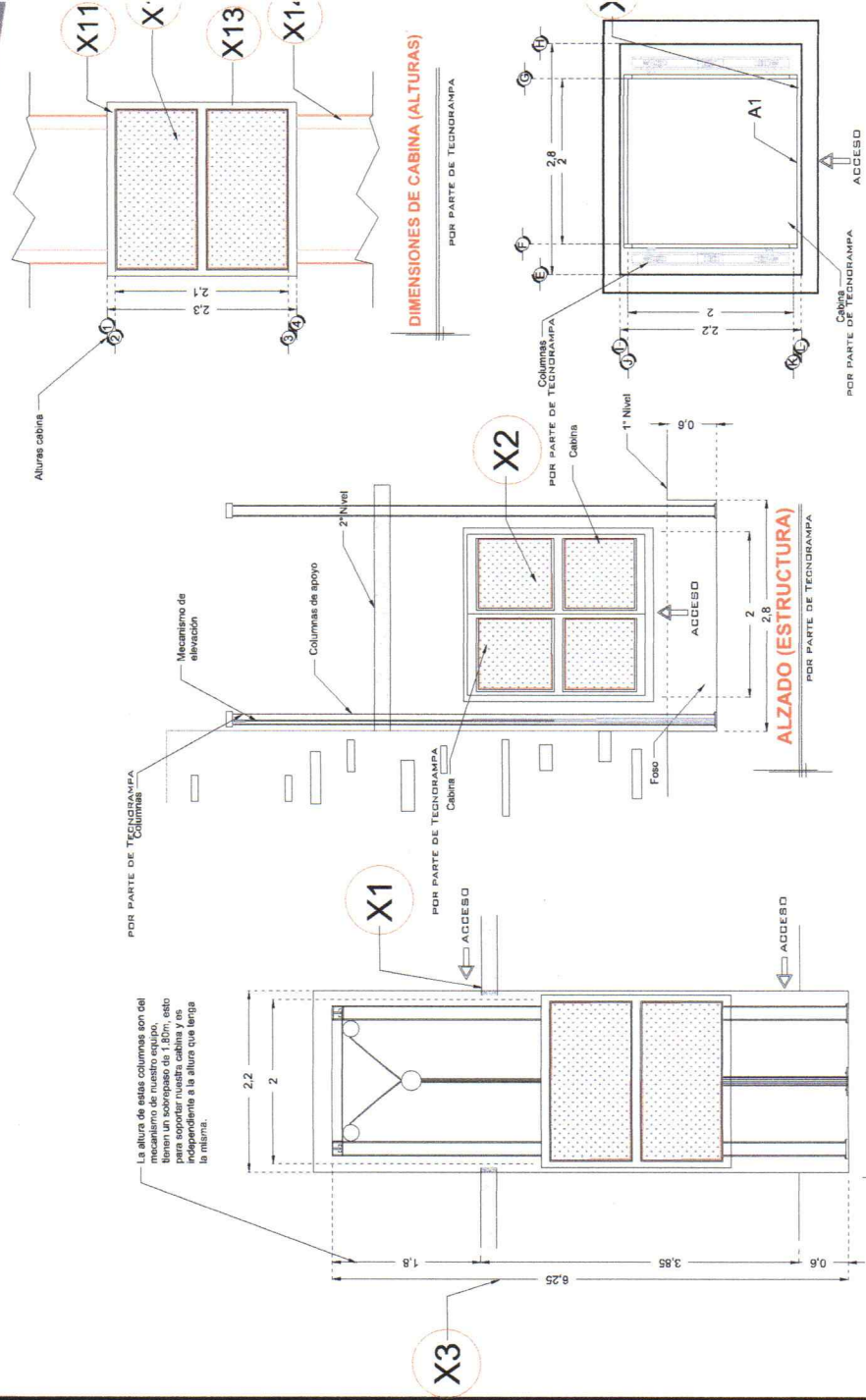
**X12-** ACABADOS LAMINA PERFORADA

**X13-** CABINA DESARMADA

**X14-** COLUMNAS COMPLETAS

\*SE CONSIDERAN PUERTAS EXTERIORES EN CADA ESTACIÓN

\*LAS PUERTAS EXTERIORES TIENEN UNA DIMENSIÓN DE 2440MM X 2295MM CON MARGO, Y PUERTA DE 2338.4MM X 2244.2MM



**DIMENSIONES DE CABINA**

*Nota: Medidas tomadas de plano*

RAZON SOCIAL: <b>NUOVA ELEKTRA DEL MILENIO S.A. DE C.V.</b>	ELEVADOR: <b>CARGA</b>	LEVANTAMIENTO: <b>Ing. Ivan Ricardo Jury M.</b>	FIRMA:
N. DE CLIENTE:	TIPO: <b>SEMICOMPLETA</b>	CARGA: <b>2000 KG</b>	UH: <b>10 HP</b>
UBICACIÓN: <b>AV. REFORMA ESQUINA HUERTA COL. VISTA HERMOSA, ENSENADA B.C.</b>	ELEVACION: <b>3.85 MTS</b>	TUBERÍA: <b>GRUESA</b>	EQUIPO
	No. DE NIVELES: <b>2</b>		

**EKT-002-L**



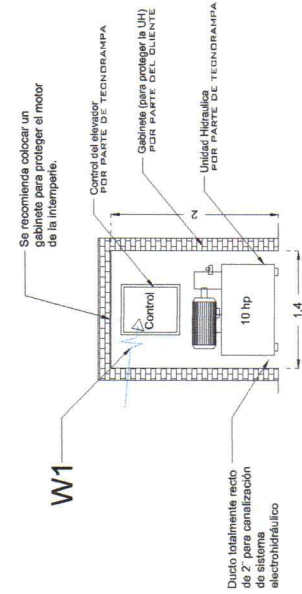
**DESCRIPCIÓN**

**W1-** ALIMENTACIÓN TRIFÁSICA A 220 V, CON NEUTRO Y TIERRA FÍSICA, CON BREAK TERMOMAGNETICO DE PROTECCIÓN Y 50 AMP LIBRES DE CONSUMO

BOTONERA CON DISPLAY  
MODELO NUEVO

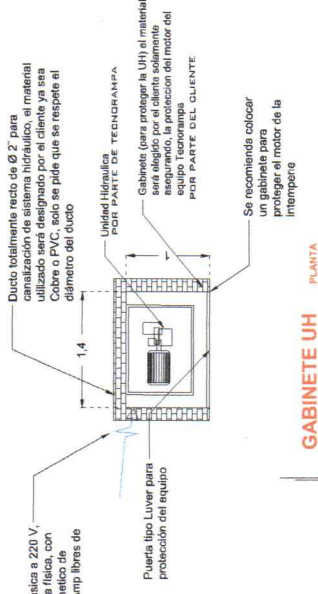
**BOTONERAS SOBREPUESTAS**

-EN CASO DE QUE LO REQUIERA, TECNORAMPA PODRÁ REALIZAR LA CANALIZACIÓN DE LA BOTONERAS, PERO QUEDARA SOBREPUESTAS (PREVIA NOTIFICACIÓN DE QUE SE TENDRÁ QUE HACER).

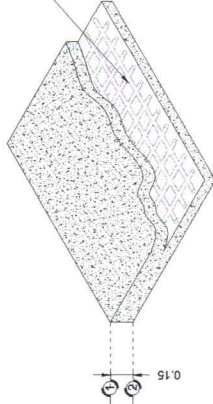


**GABINETE UH FRONTAL**

NOTA: LA UNIDAD HIDRÁULICA Y CONTROL DEBERÁ ESTAR A UNA DISTANCIA NO MAYOR A 5.00M, PREFERIBLEMENTE LA UBICACIÓN SERÁ A UN COSTADO DEL ELEVADOR



**GABINETE UH PLANTA**

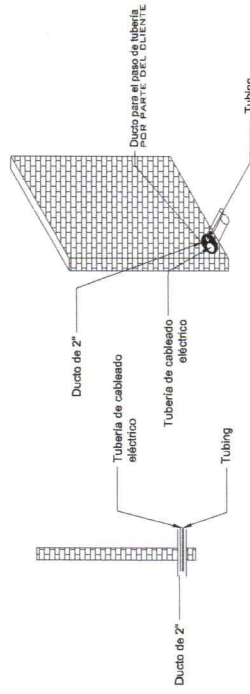


Obras civil para liquidar Unidad Hidráulica (UH) POR PARTE DEL CLIENTE

**ARMADO DE FIRME PARA UNIDAD HIDRÁULICA**

DESCRIPCIÓN DE UNIDAD HIDRÁULICA	
ALIMENTACION	220 VCA
NUMERO DE FASES	3
AMPERS DE CONSUMO	27.0000
WATTS DE CONSUMO	7.46 KW
TIPO DE ACEITE	ISO 68

**UNIDAD HIDRÁULICA 10HP**



**DUCTO DE 2" EN EL GABINETE**

*Nota: Medidas tomadas de planta.*

RAZON SOCIAL: <b>NUEVA ELEKTRA DEL MILENIO S.A. DE C.V.</b>	LEVANTAMIENTO: <b>Ing. Ivan Ricardo Jury M.</b>	FIRMA:	<b>EKT-003-L</b>
N. DE CLIENTE:	CARGA: <b>2000 KG</b> UH: <b>10 HP</b>	<b>ELECTROHIDRAULICO</b>	
UBICACIÓN: <b>AV. REFORMA ESQUINA HUERTA COL. VISTA HERMOSA, ENSENADA B.C.</b>	TIPO: <b>SEMICOMPLETA</b>	TUBERÍA: <b>GRUESA</b>	
	ELEVACION: <b>3.85 MTS</b>	No. DE NIVELES: <b>2</b>	

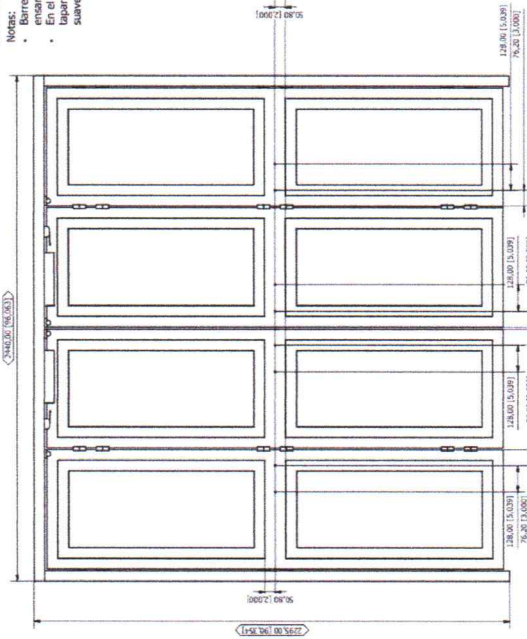
Isométrico Externo ( 1:13 )



**DESCRIPCIÓN**

\*SE CONSIDERAN PUERTAS EXTERIORES EN CADA ESTACION  
\*LAS PUERTAS EXTERIORES TIENEN UNA DIMENSION DE 2440MM X 2295MM CON MARCO, Y PUERTA DE 2338.4MM X 2244.2MM, POR LO TANTO EL VANO DEBERA DE SER ACOPLADO A LAS DIMENSIONES DE PUERTA.

Vista Interna ( 1:11 ) Identificación de Items



ITEM	DESCRIPCION	CANTIDAD
1	PUERTA EXTERIOR	2
2	PUERTA INTERIOR	2

Notas:  
• Todos los pasados de 0.3/8" para el ensamblaje de la alidra.  
• En el lado interno de las puertas bajar burneros de 0.3/8" con tap suaves de 0.3/8".

RAZON SOCIAL: **NUEVA ELEKTRA DEL MILENIO S.A. DE C.V.**

N. DE CLIENTE:

UBICACION: **AV. REFORMA ESQUINA HUERTA COL. VISTA HERMOSA, ENSENADA B.C.**

ELEVADOR: **CARGA**

TIPO: **SEMICOMPLETA**

ELEVACION: **3.85 MTS**

No. DE NIVELES: **2**

LEVANTAMIENTO: **Ing. Ivan Ricardo Jury M.**

CARGA: **2000 KG**

TUBERIA: **GRUESA**

UH: **10 HP**

FIRMA:

PUERTAS

**EKT-004-L**