

PROYECTO: SEMBRADO

SUBCATEGORIAS: **EL EQUIPO LIBRE DE EVOLUCION**  
 - Altura de levante 1.60m  
 - Canalización superior.  
 - Carcasa invertida.

- Unidad hidráulica de 3HP.  
 - Alimentación trifásica de 220V (Dos fases, un neutro y una tierra física) e interruptor termomagnético de 2x30Amp libres de consumo, el remate en el equipo será a base de un contacto y clavija de medio giro de 4 semas (imagen anexa).  
 - Color de línea.

- Columnas, negro texturizado.  
 - Plataforma, gris plomo.

- Distancia de resguardo según sembrado.

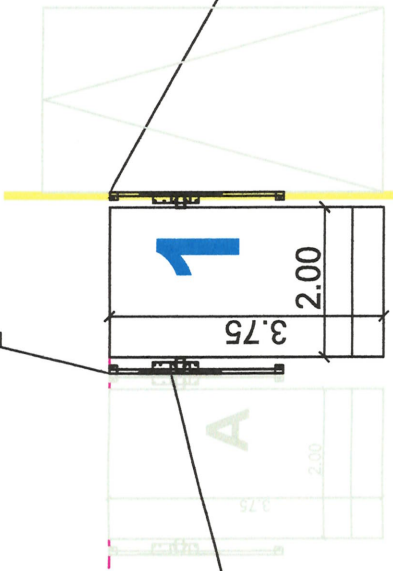


Ejem. Ploteo de CONTACTO Y CLAVIJA EN EL CLIENTE INGENIERIA Y SERVICIO Y MARCA

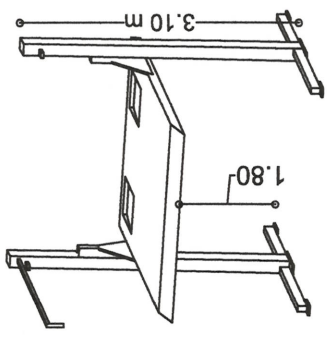
**NOMBRE Y FIRMA**  
 EL VOBO POR PARTE DEL CLIENTE ANALE SEMBRADO DE EQUIPOS

PROYECTO: SEMBRADO  
 FECHA: AGOSTO 2024  
 PROFESIONISTA: [Signature]  
 INGENIERIA EN TECNOLOGIA Y SERVICIO  
 ING. EVELIN AH  
 MTE  
**A/1**

EQUIPO 1 ALINEADO A EQUIPO A.

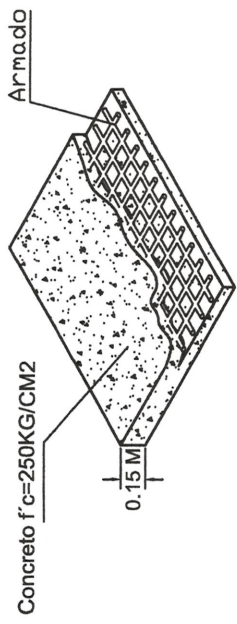


EL EQUIPO 1 INVADIRÁ UNOS CENTIMETROS LA DELIMITANTE DEL CAJÓN DEL VECINO DE LA DERECHA.



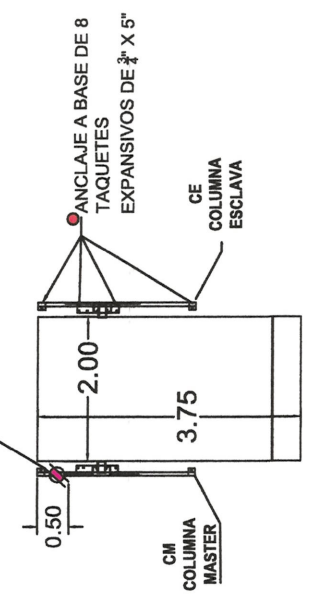
VISTA ISOMÉTRICO

FIRME PARA ANCLAJE DE EQUIPOS



Firme: 15 cm de espesor concreto armado f'c=250 kg/cm2.

CONTACTO DE MEDIO GIRO 220V, CANALIZACIÓN AÉREA.



**DESCRIPCION DE UNIDAD HIDRAULICA**

ALIMENTACION	220 VCA
NUMERO DE FASES	2
AMPERS DE CONSUMO	16
WATTS DE CONSUMO	2.2 KW
TIPO DE ACEITE	ISO 68

UNIDAD HIDRAULICA

3 HP

