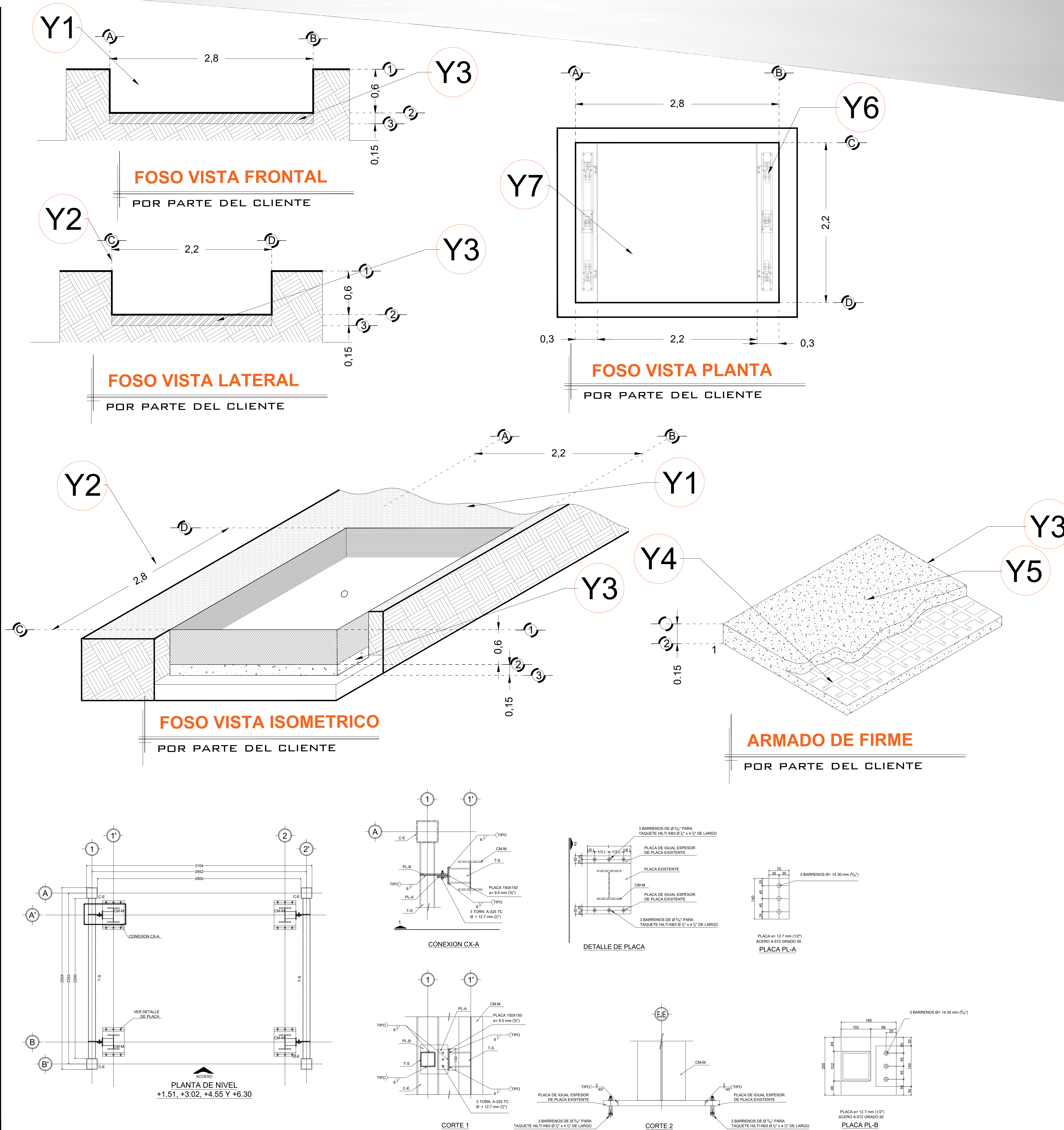


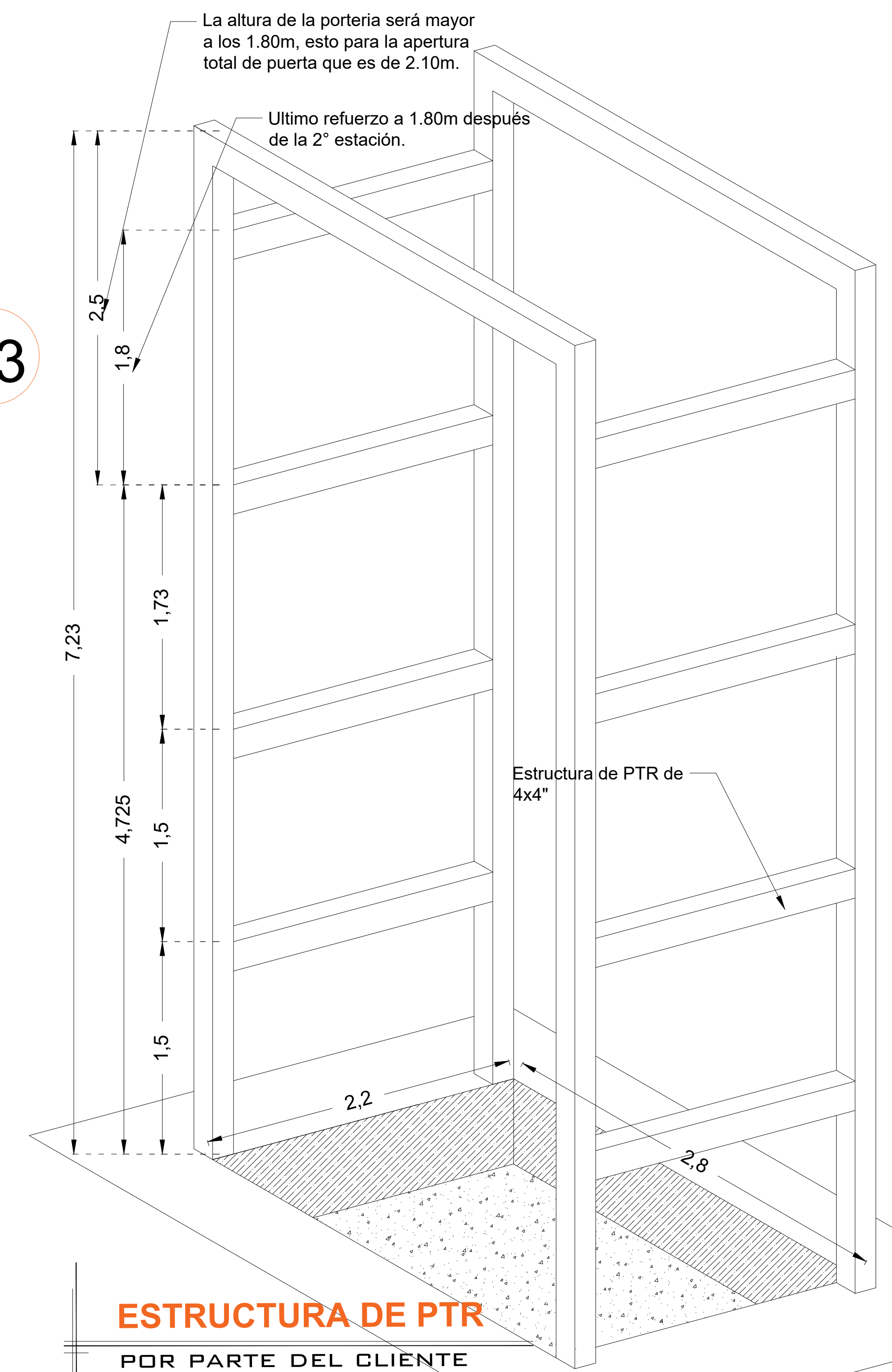
DESCRIPCIÓN

- Y1-** ANCHO DEL FOSO SERÁ DE 2.80M
- Y2-** FONDO DEL FOSO SERÁ DE 2.20M
- Y3-** OBRA CIVIL PARA EL ANCLAJE DEL EQUIPO
- Y4-** MALLA ELECTROSOLDADA DE 6.6.10.10 DESPUÉS DE LOS 10CM
- Y5-** FIRME DE CONCRETO CON UNA RESISTENCIA DE $F'c=250KG/CM^2$
- Y6-** MECANISMO DEL ELEVADOR
- Y7-** AREA DEL ELEVADOR

POR PARTE DEL CLIENTE, SERÁ LA OBRA CIVIL.



-LAS ESPECIFICACIONES INDICADAS EN ESTE PLANO SON EL MÍNIMO QUE SE SOLICITA PARA EL ANCLAJE DEL ELEVADOR, ES INDISPENSABLE QUE EL CLIENTE REALIZE SU CALCULO ESTRUCTURAL DE ACUERDO A LAS CONDICIONES DEL PROYECTO, YA QUE YA QUE ESTA ESTRUCTURA DEBERÁ GARANTIZAR LA ESTABILIDAD DEL EQUIPO.



• ANTES DE EJECUTAR EL CONTRATISTA VERIFICARA TODAS LAS CONDICIONES EXISTENTES, ASI COMO LAS DIMENSIONES EN OBRA, EL CONTRATISTA USARA LOS PLANOS ESTRUCTURALES EN CONJUNTO CON LOS ARQUITECTONICOS Y LOS PLANOS DE INSTALACIONES AL INICIO DE LA OBRA PARA NOTIFICAR AL ARQUITECTO Y AL INGENIERO DE CUALQUIER DISCREPANCIA Y PROCEDER A SU ACLARACION O REVISION.

RAZON SOCIAL:

ELEVADOR: **CARGA**

LEVANTAMIENTO:

FIRMA:

N. DE CLIENTE:

NOMBRE:

TIPO: **SEMICOMPLETA**

CARGA: **2000 KG** UH: **10 HP**

UBICACIÓN:

ELEVACION: **4.725 MTS**

No. DE NIVELES: **2**

TUBERÍA: **GRUESA**

OBRA CIVIL

EKT-001-L

DESCRIPCIÓN

X1- ALTURA 2° ESTACIÓN

X2- PUERTA ACCESO: A1.- 2.00M

X3- ALTURA DE COLUMNAS DEL EQUIPO

EQUIPO SIN PUERTA

DESCRIPCIÓN DE EQUIPO

X11- COLOR NEGRO CROMADO

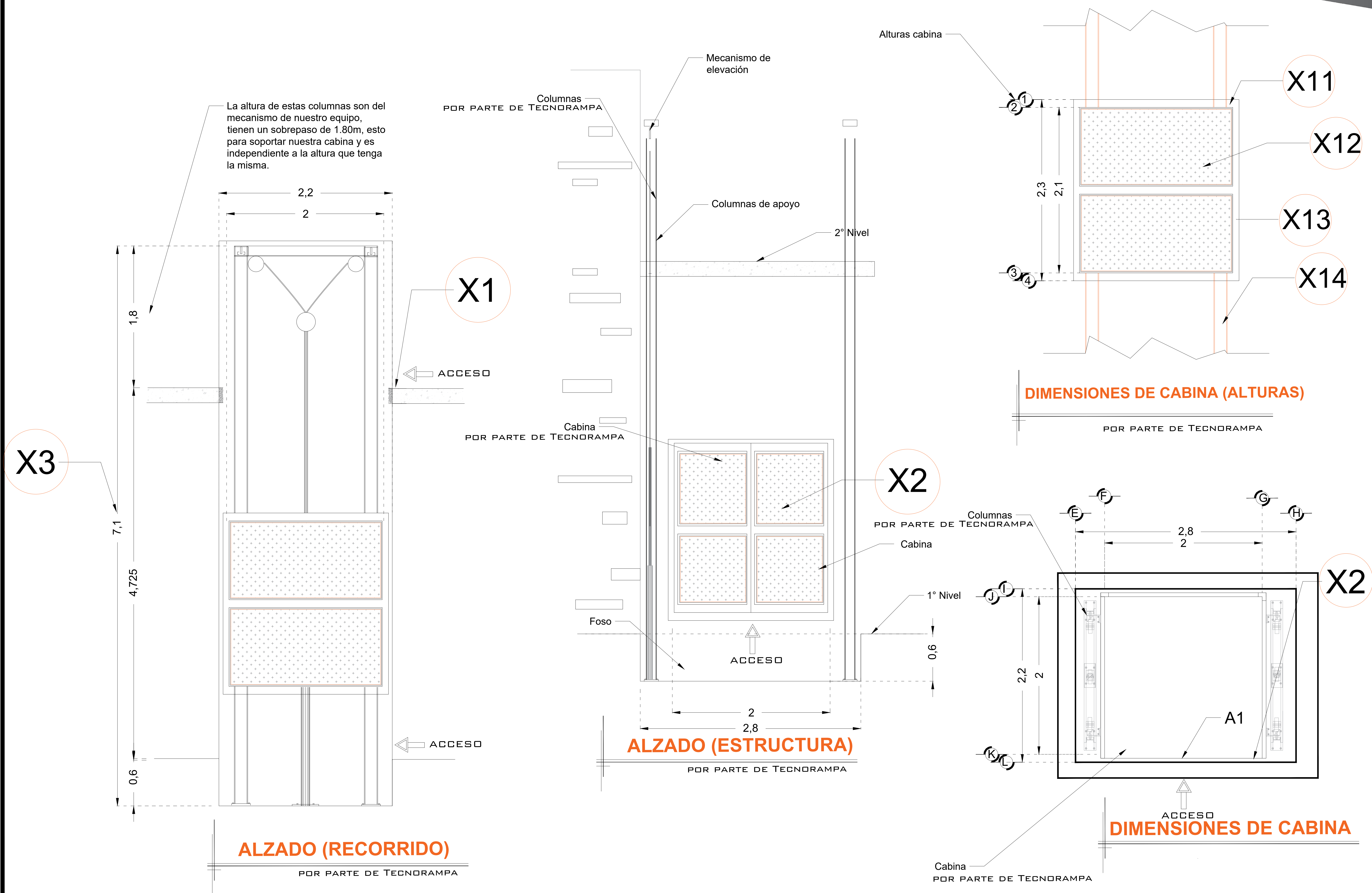
X12- ACABADOS LAMINA PERFORADA

X13- CABINA DESARMADA

X14- COLUMNAS COMPLETAS

*SE CONSIDERAN PUERTAS EXTERIORES EN CADA ESTACIÓN

*LAS PUERTAS EXTERIORES TIENEN UNA DIMENSIÓN DE 2440MM X 2295MM CON MARCO, Y PUERTA DE 2338.4MM X 2244.2MM



RAZON SOCIAL:

N. DE CLIENTE:

NOMBRE:

UBICACIÓN:

ELEVADOR: **CARGA**

TIPO: **SEMICOMPLETA**

ELEVACION: **4.725 MTS**

No. DE NIVELES: **2**

LEVANTAMIENTO:

CARGA: **2000 KG** UH: **10 HP**

TUBERÍA: **GRUESA**

FIRMA:

EQUIPO

EKT-002-L

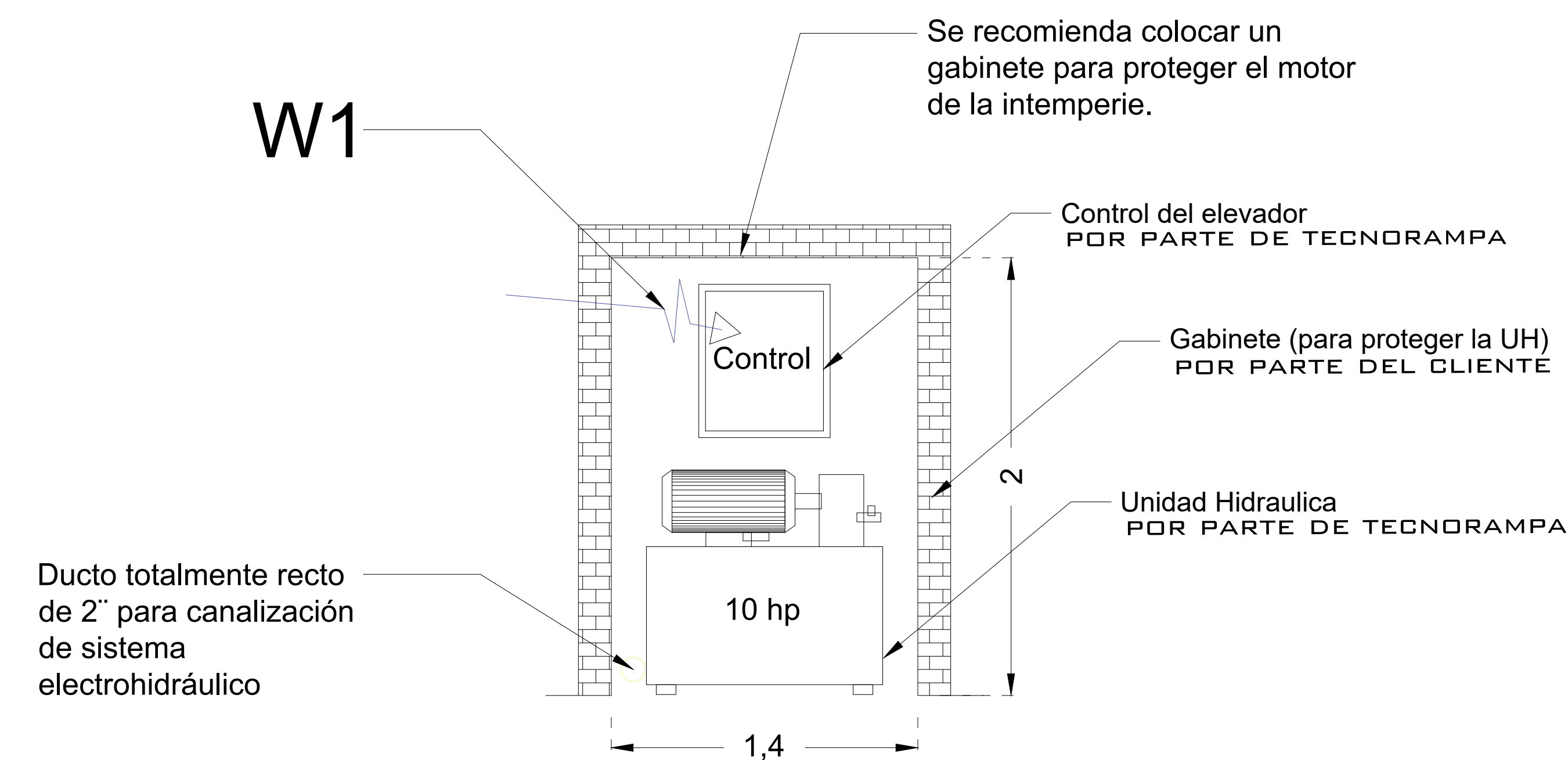
DESCRIPCIÓN

W1- ALIMENTACIÓN TRIFÁSICA A 220 V, CON NEUTRO Y TIERRA FÍSICA, CON BREAK TERMOMAGNETICO DE PROTECCIÓN Y 50 AMP LIBRES DE CONSUMO

BOTONERA CON DISPLAY
MODELO NUEVO

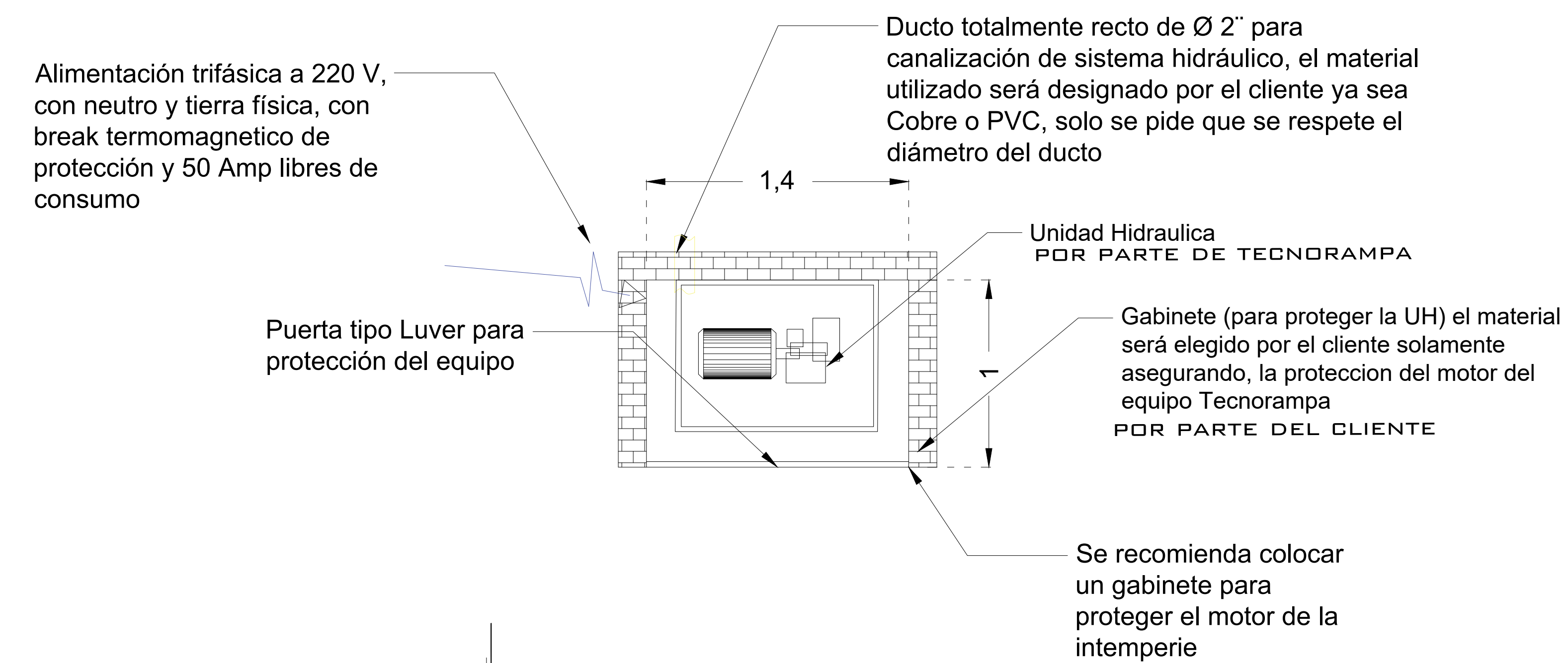
BOTONERAS SOBREPUESTAS

-EN CASO DE QUE LO REQUIERA, TECNORAMPA PODRÁ REALIZAR LA CANALIZACIÓN DE LA BOTONERAS, PERO QUEDARA SOBREPUESTAS (PREVIA NOTIFICACIÓN DE QUE SE TENDRÁ QUE HACER).

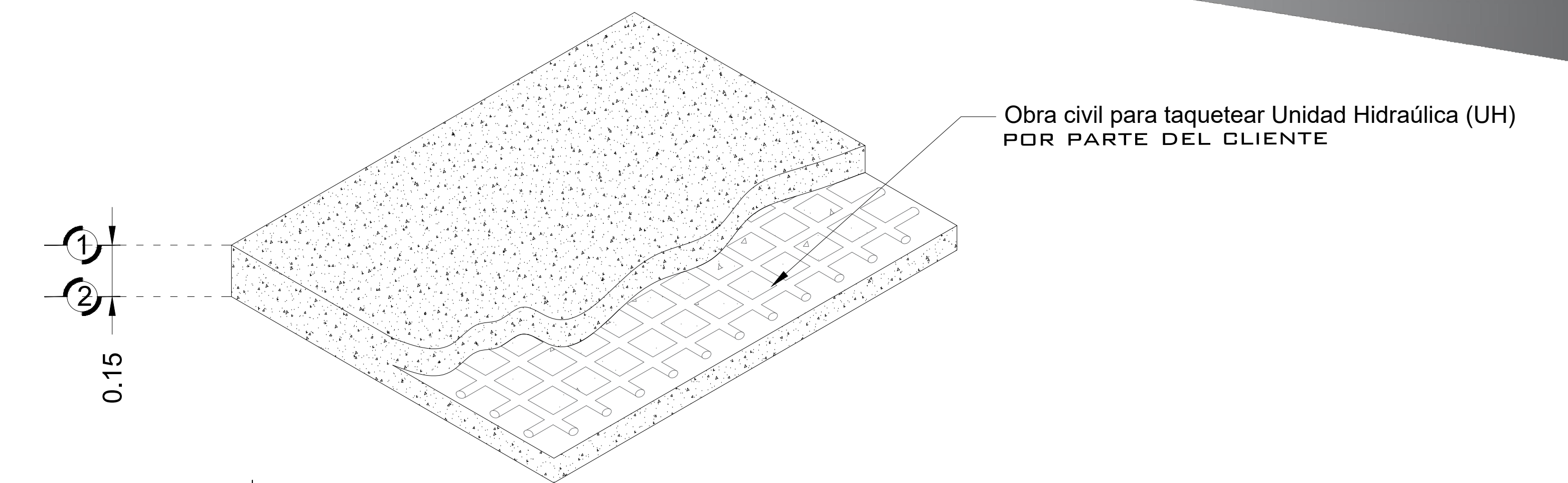


NOTA: LA UNIDAD HIDRÁULICA Y CONTROL DEBERÁ ESTAR A UNA DISTANCIA NO MAYOR A 5.00M, PREFERIBLEMENTE LA UBICACIÓN SERÁ A UN COSTADO DEL ELEVADOR

GABINETE UH FRONTAL



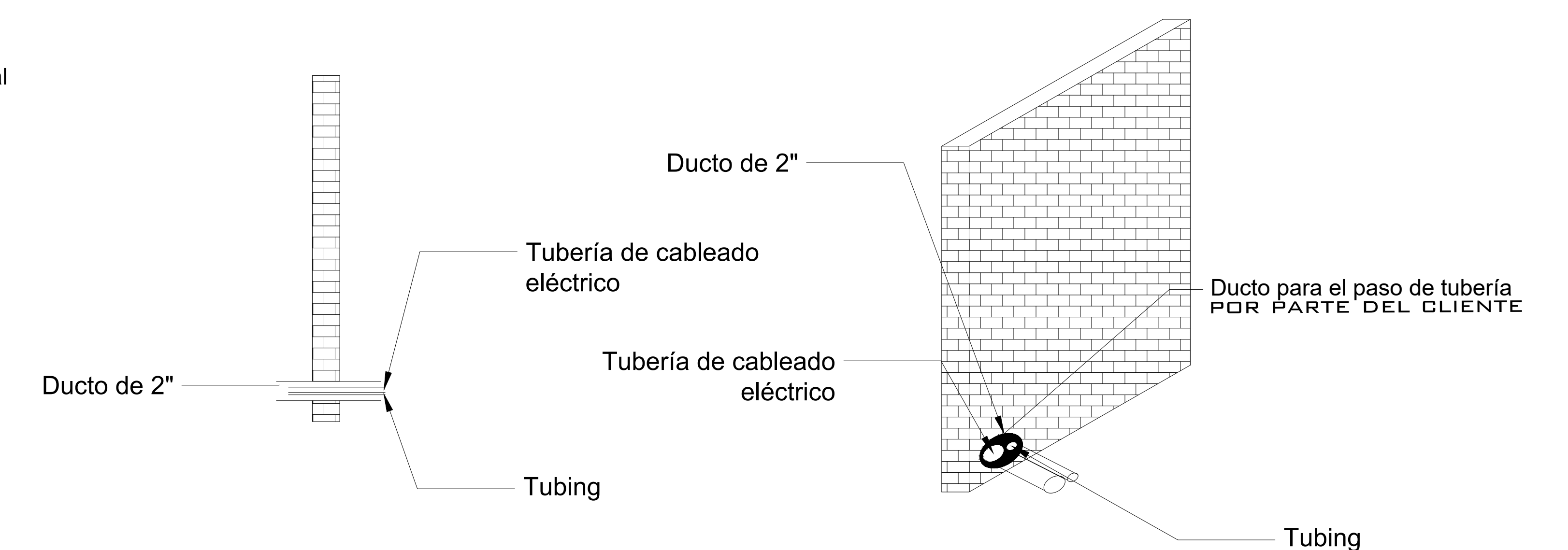
GABINETE UH PLANTA



ARMADO DE FIRME PARA UNIDAD HIDRAULICA

DESCRIPCIÓN DE UNIDAD HIDRÁULICA	
ALIMENTACION	220 VCA
NUMERO DE FASES	3
AMPERS DE CONSUMO	27.0000
WATTS DE CONSUMO	7.46 KW
TIPO DE ACEITE	ISO 68

UNIDAD HIDRAULICA 10HP



DUCTO DE 2" EN EL GABINETE

RAZON SOCIAL:

ELEVADOR : **CARGA**

LEVANTAMIENTO:

FIRMA:

N. DE CLIENTE:

NOMBRE:

TIPO: **SEMICOMPLETA**

CARGA: **2000 KG** UH : **10 HP**

UBICACIÓN:

ELEVACION: **4.725 MTS**

No. DE NIVELES: **2**

TUBERÍA: **GRUESA**

ELECTROHIDRAULICO

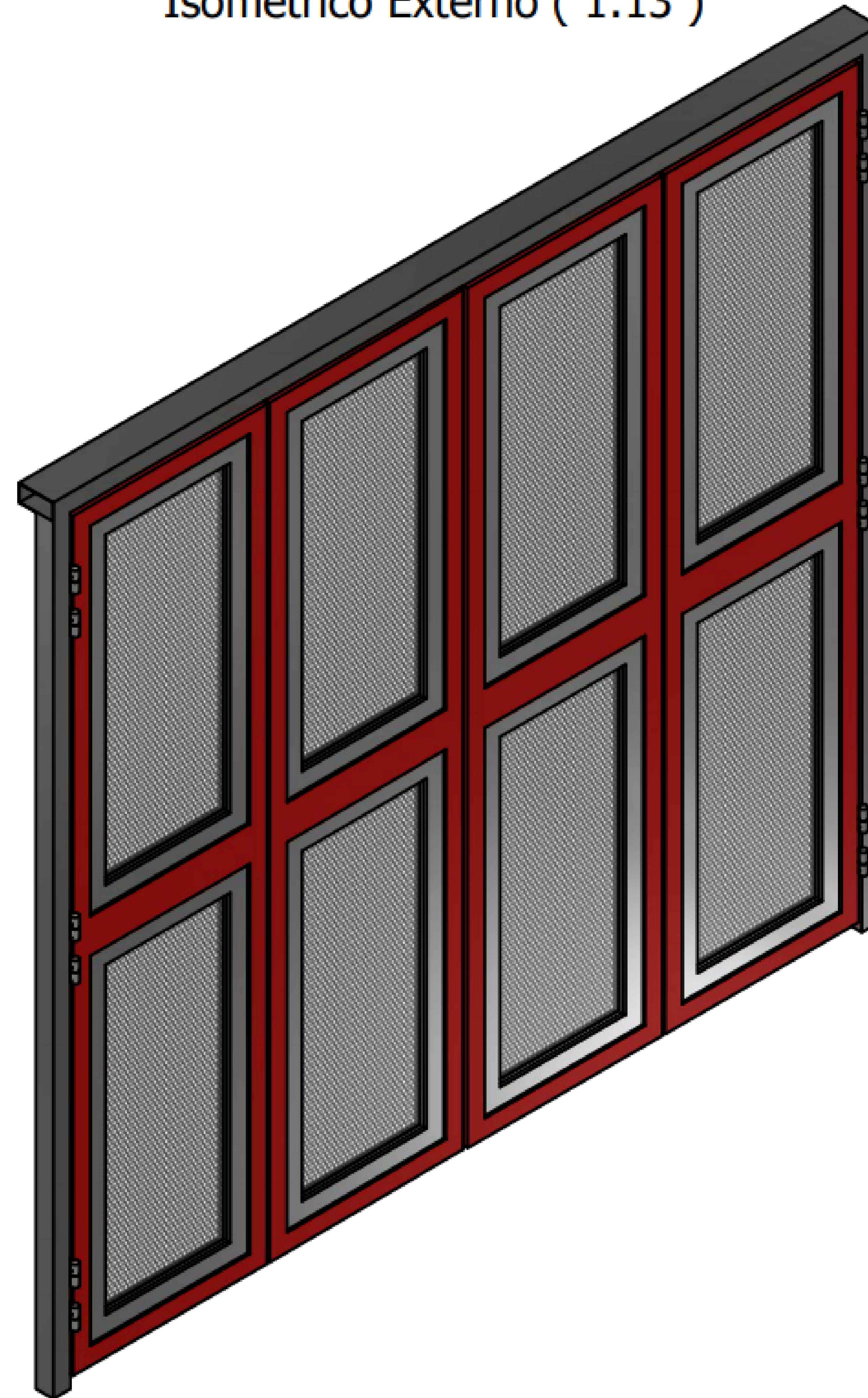
EKT-003-L

DESCRIPCIÓN

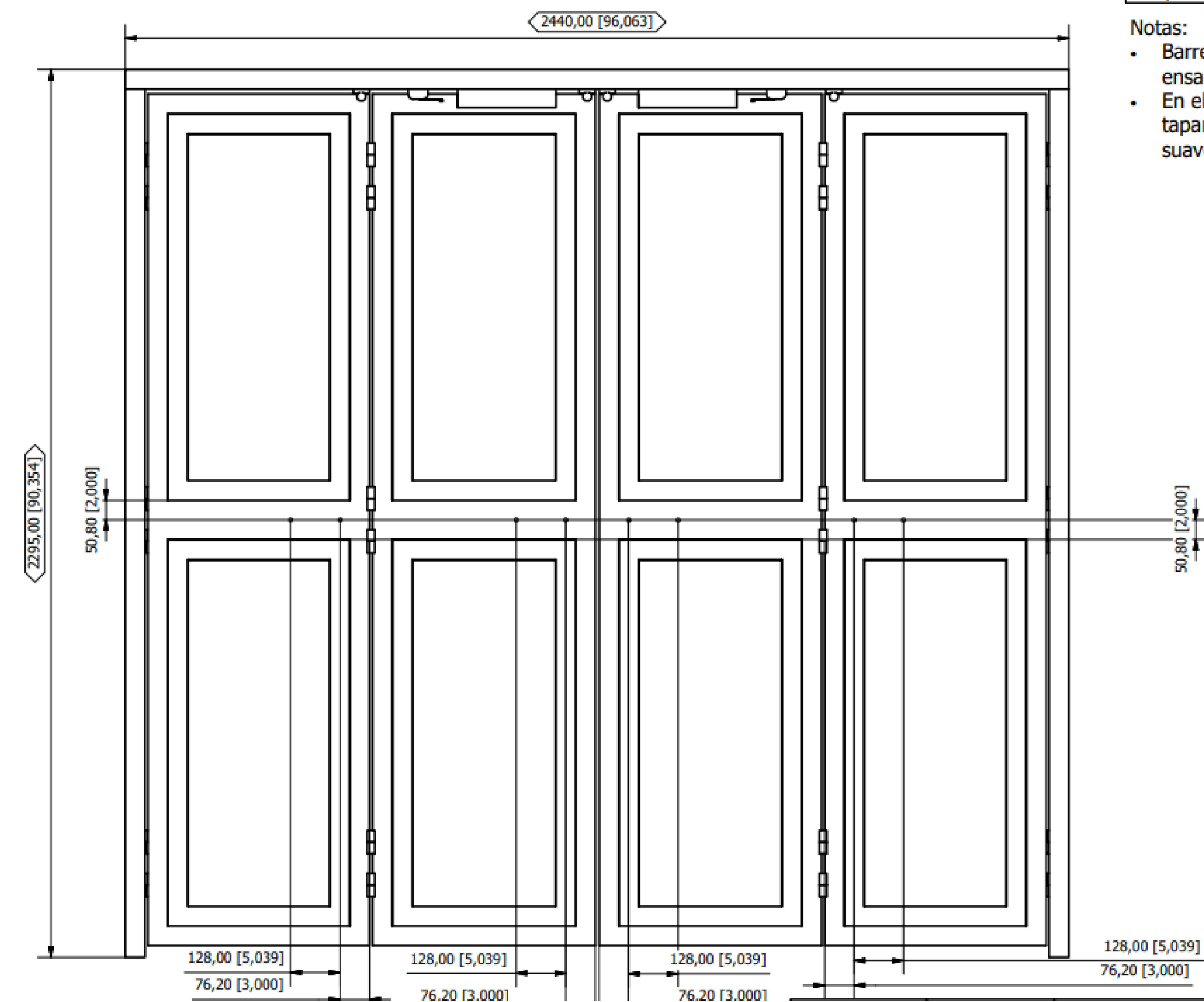
*SE CONSIDERAN PUERTAS EXTERIORES EN CADA ESTACIÓN

*LAS PUERTAS EXTERIORES TIENEN UNA DIMENSIÓN DE 2440MM X 2295MM CON MARCO, Y PUERTA DE 2338.4MM X 2244.2MM. POR LO TANTO EL VANO DEBERA DE SER ACOPLADO A LAS DIMENSIONES DE PUERTA.

Isométrico Externo (1:13)



Vista Interna (1:11) Identificación de Items



CORTE	ÁNGULO	DIÁMETRO
+/- 0.020"	+/- 0.25°	+/- 0.020"

- Notas:
- Barrenos pasados de $\phi 3/8"$ para ensamble de Jaladera.
 - En el lado interno de las puertas, tapar barrenos de $\phi 3/8"$ con tapones suaves de $\phi 3/8"$.

RAZON SOCIAL:

N. DE CLIENTE:

NOMBRE:

UBICACIÓN:

ELEVADOR : **CARGA**

TIPO: **SEMICOMPLETA**

ELEVACION: **4.725 MTS**

No. DE NIVELES: **2**

LEVANTAMIENTO:

CARGA: **2000 KG** UH : **10 HP**

TUBERÍA: **GRUESA**

FIRMA:

PUERTAS

EKT-004-L