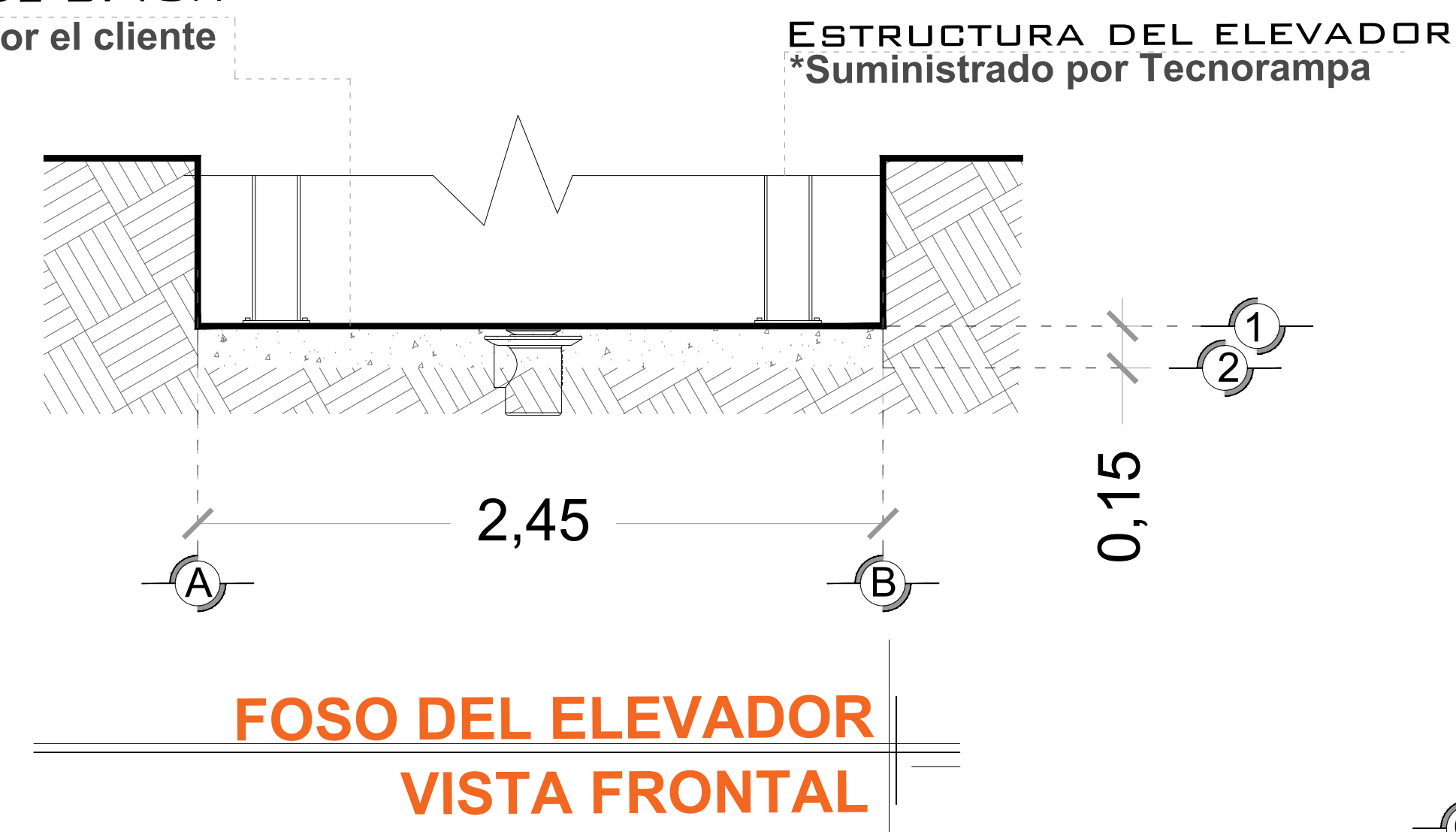
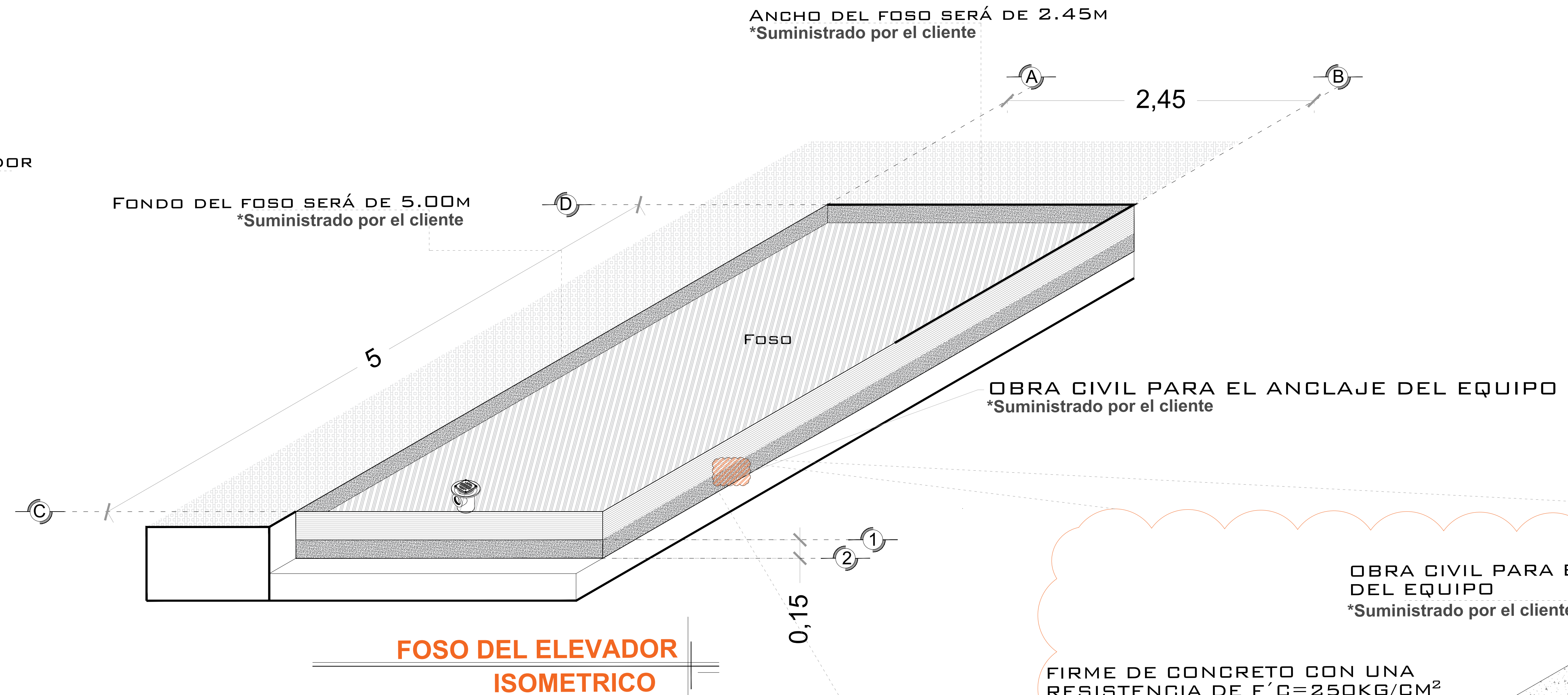


OBRA CIVIL

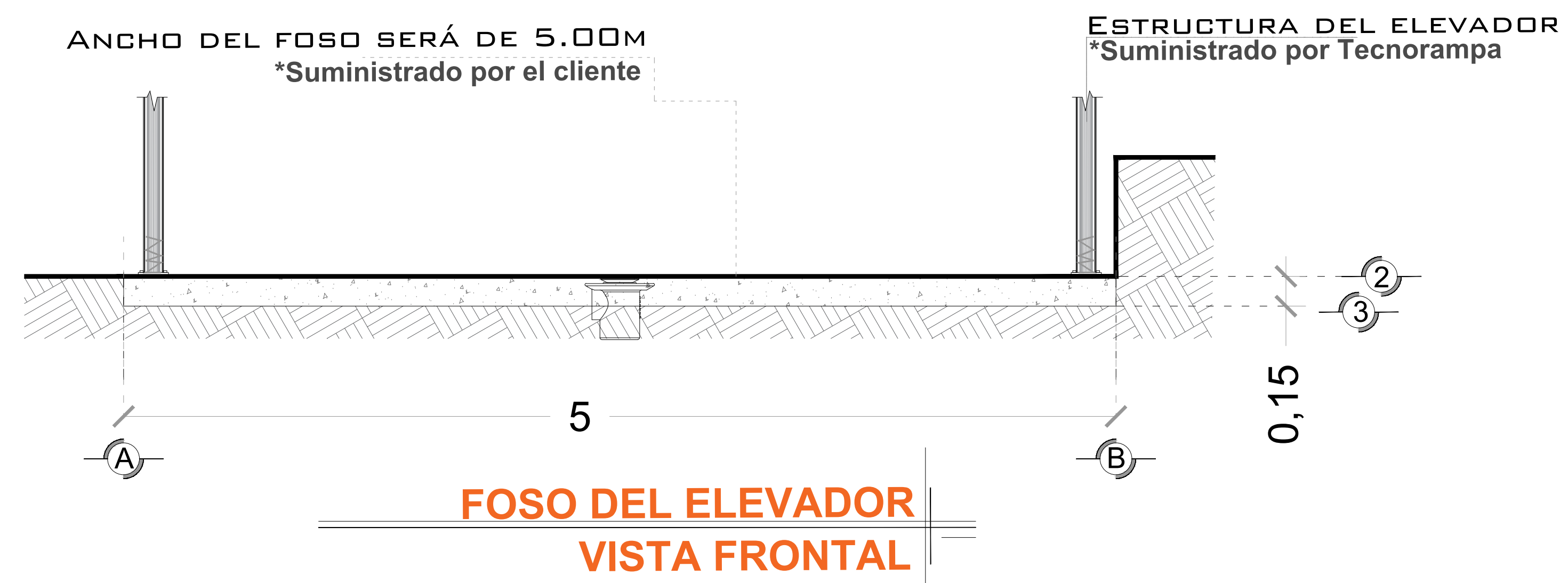
ANCHO DEL FOSO SERÁ DE 2.45M
*Suministrado por el cliente



FONDO DEL FOSO SERÁ DE 5.00M
*Suministrado por el cliente

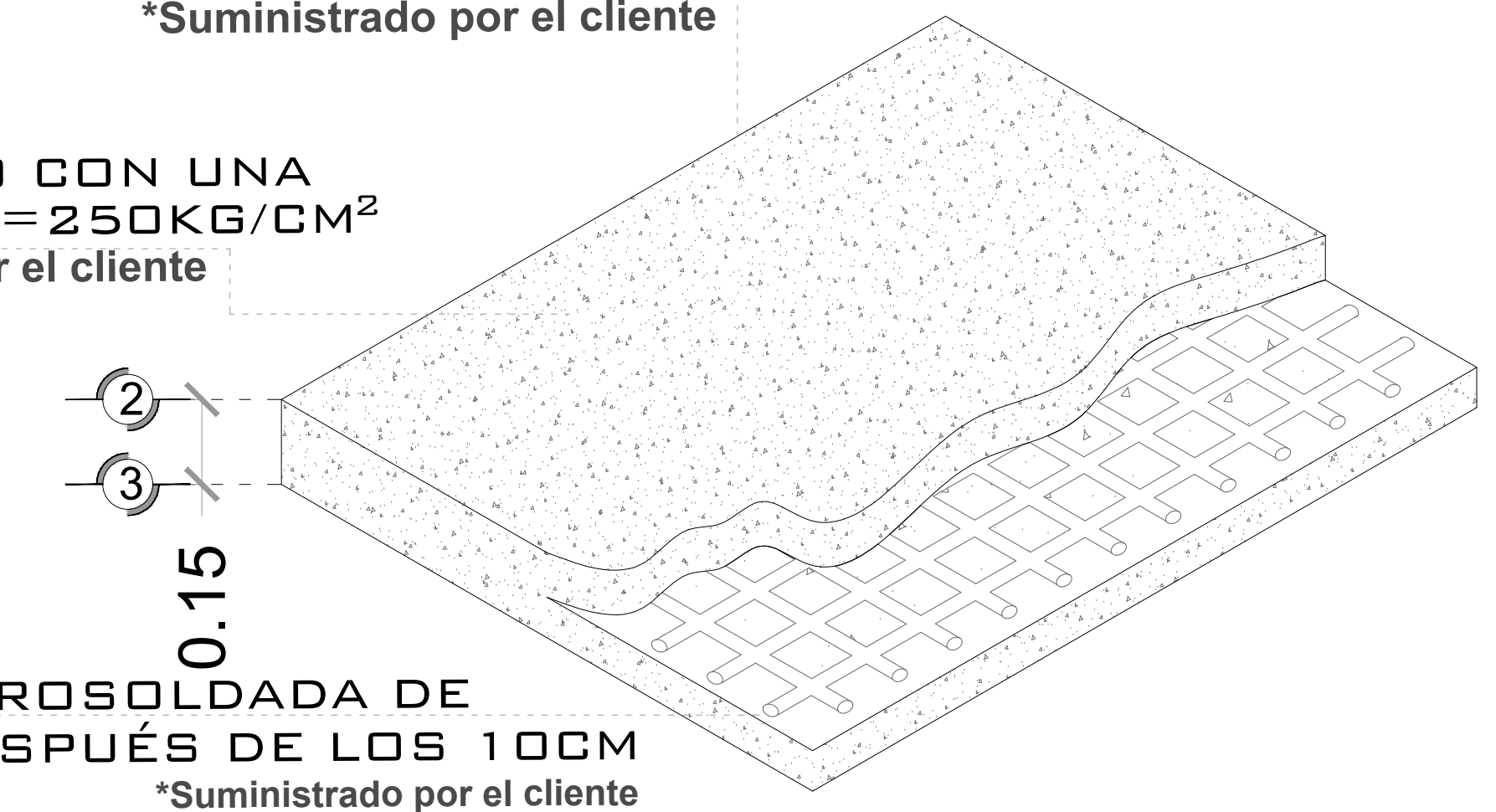


ANCHO DEL FOSO SERÁ DE 5.00M
*Suministrado por el cliente



OBRA CIVIL PARA EL ANCLAJE DEL EQUIPO
*Suministrado por el cliente

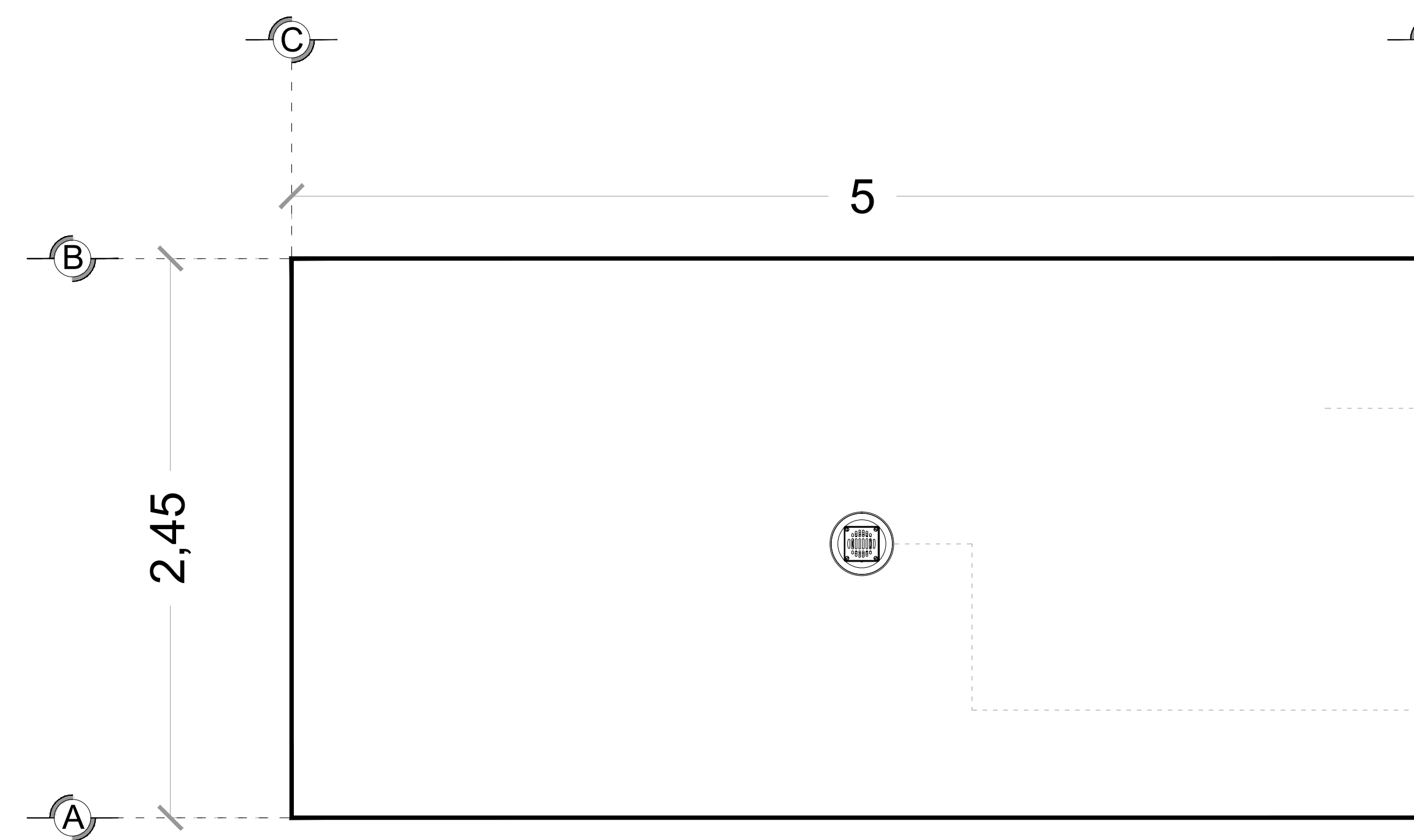
FIRME DE CONCRETO CON UNA RESISTENCIA DE $F'c = 250 \text{KG/CM}^2$
*Suministrado por el cliente



MALLA ELECTROSOLDADA DE 6.6.10.10 DESPUÉS DE LOS 10CM
*Suministrado por el cliente

NOTAS

LAS DIMENSIONES DE CLARO DE ELEVADOR DEBERÁN COINCIDIR CON LAS DIMENSIONES DE ENTREPISO Y CADA UNA DE LAS ESTACIONES, ESTANDO TODO A PLOMO Y NIVELADO.



AREA DEL ELEVADOR

POR MOTIVO DE SEGURIDAD ANTE POSIBLES ACUMULACIONES DE AGUA, SE RECOMIENDA LA INSTALACIÓN UNA SALIDA DE DRENAJE (COLADERA).

DE CLIENTE: 23543-14412

ELEVACION: 2.70M

RAZON SOCIAL: ERNESTINA DOMINGUEZ URIETA

No. DE NIVELES: 2

NOMBRE: ERNESTINA DOMINGUEZ URIETA
DR. BARRAGÁN 812, NARVARTE

CARGA: 2500 KG

UBICACIÓN: ORIENTE, BENITO JUÁREZ, 03020
CIUDAD DE MÉXICO, CDMX - 182 KM

TUBERÍA: GRUESA

ELEVADOR: UNDERRAMP

UH: 3 HP

VENDEDOR FIRMA: ARQ. EVELIN ALVARADO H.

FIRMA DEL CLIENTE:

| REVISIÓN | FECHA | OBSERVACIÓN |
|----------|------------|-----------------------------|
| 0 | 16/08/2022 | LIBERACIÓN DE GUIA MECANICA |
| | | |
| | | |
| | | |

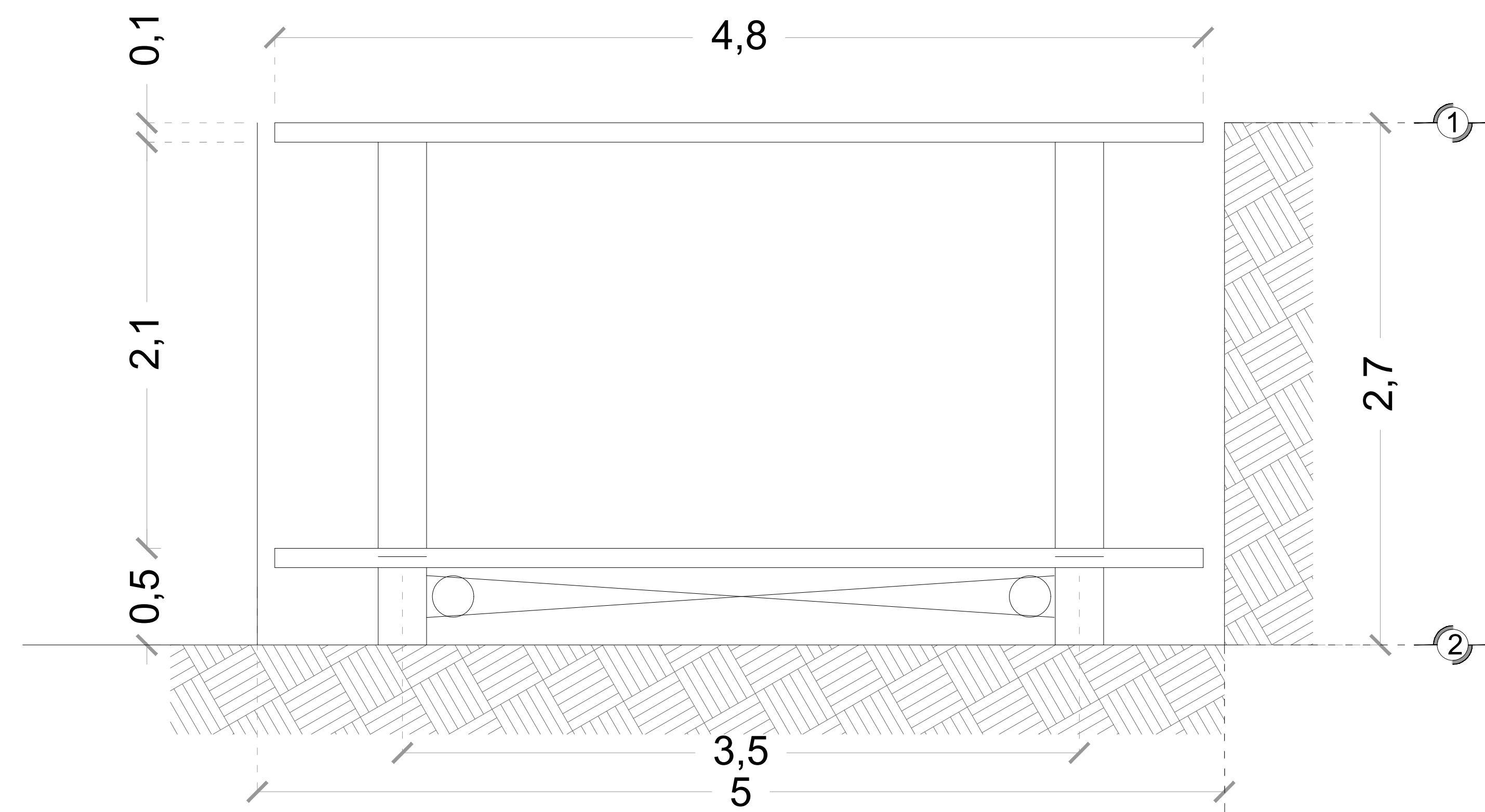
TecnoRampa

CDMX-001-L

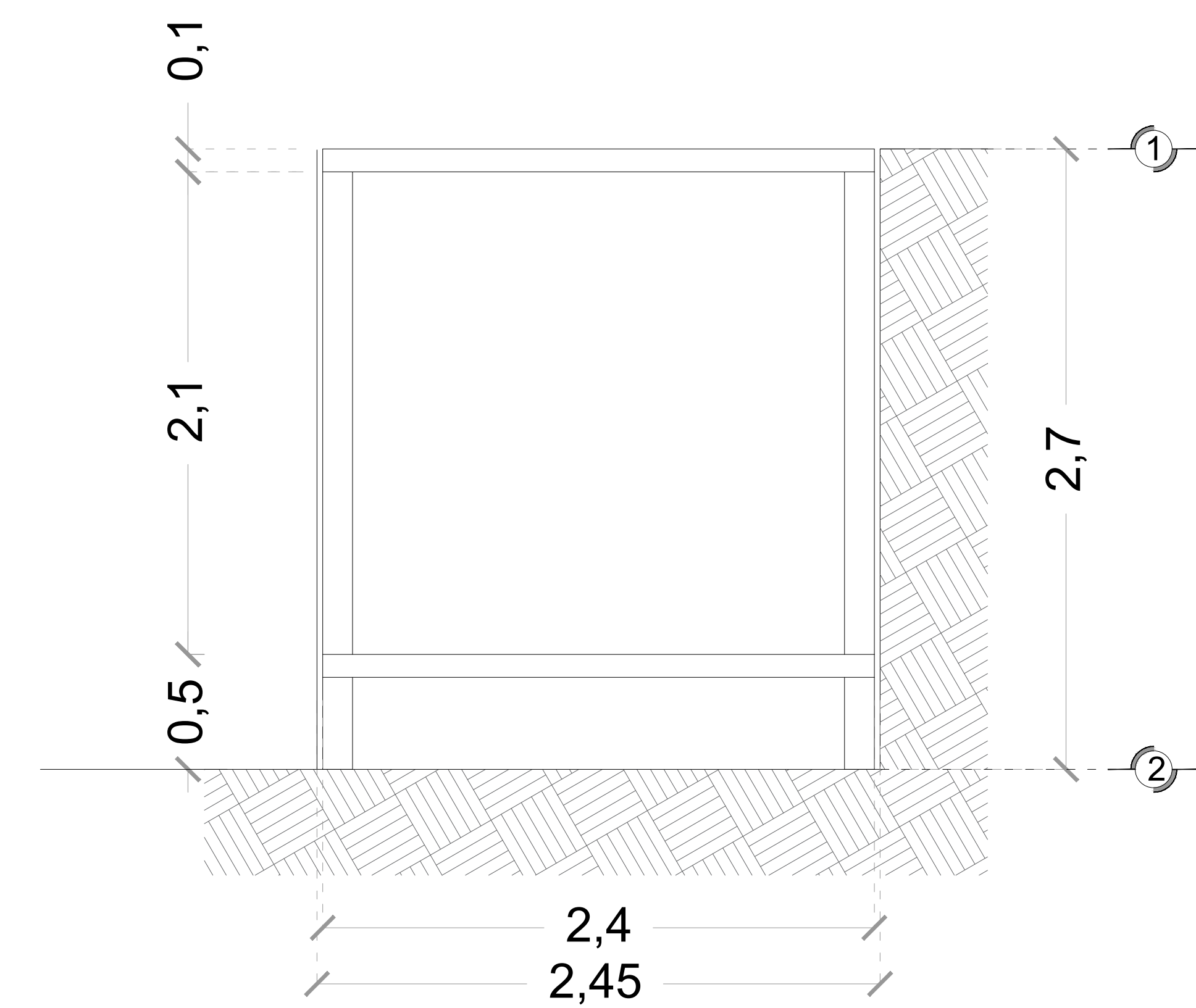
OBRA CIVIL

EQUIPO 1

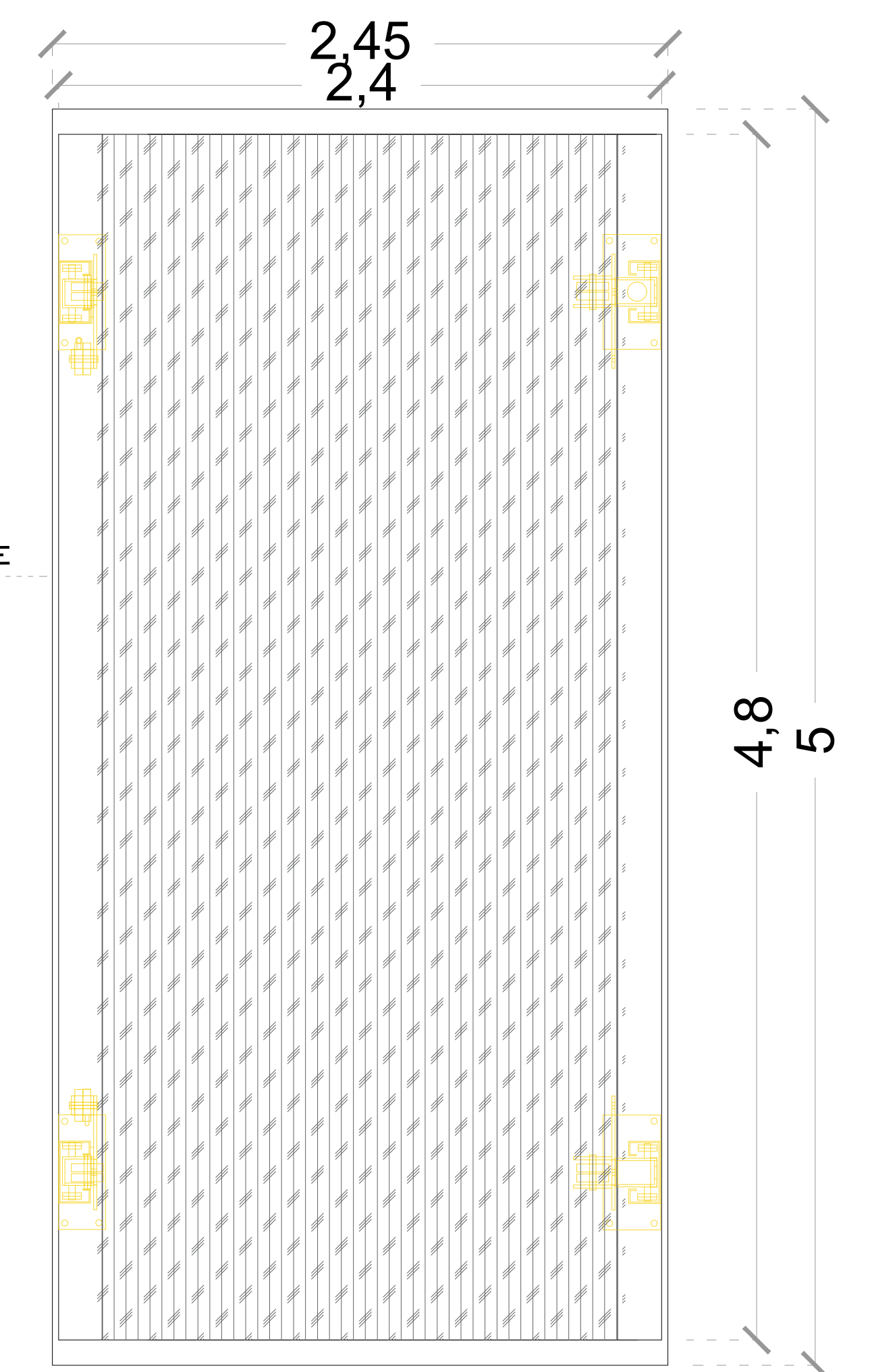
DESCRIPCIÓN DE EQUIPO



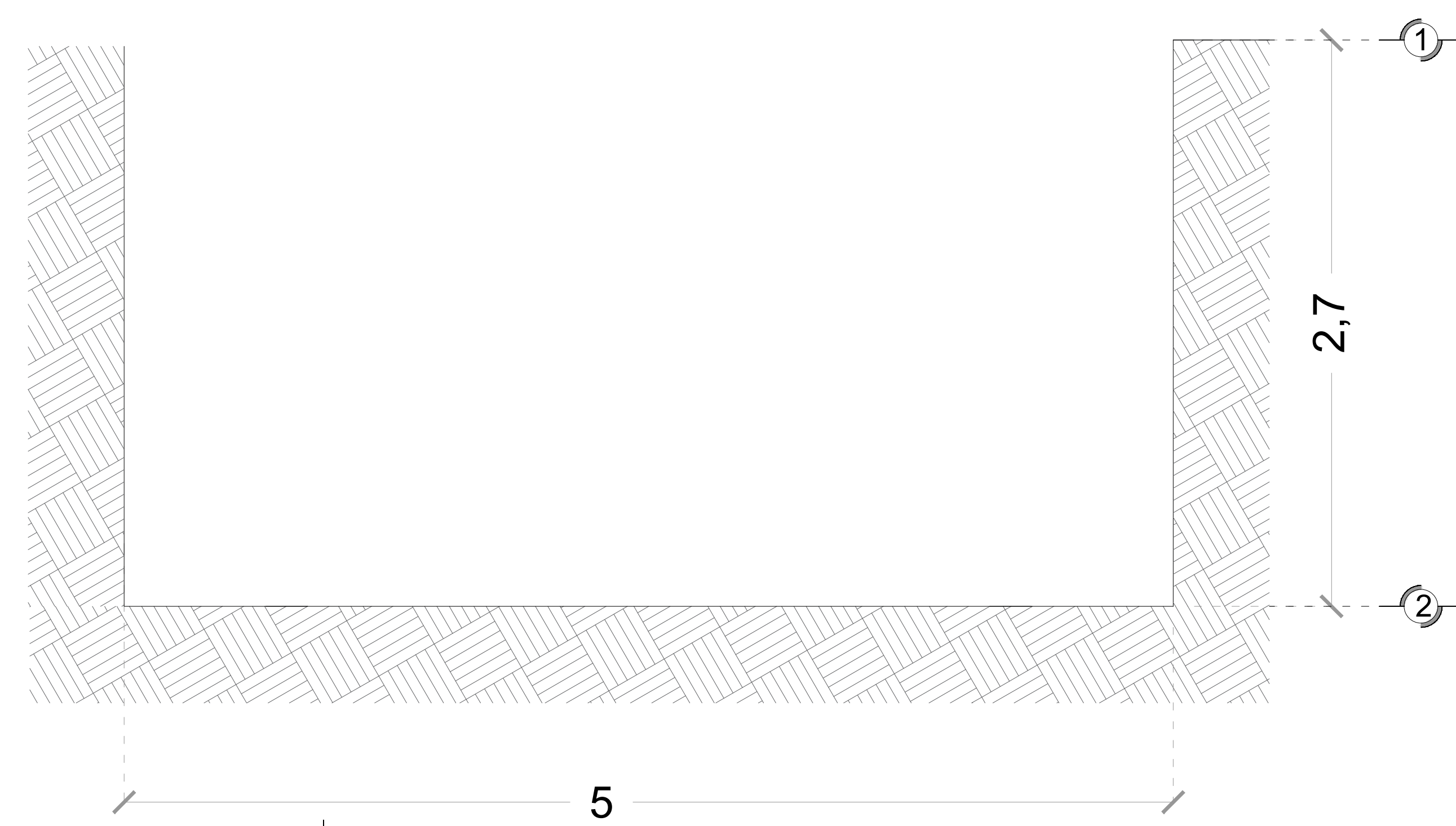
CORTE DE UNDER RAMP
(Altura de foso 2.70m)



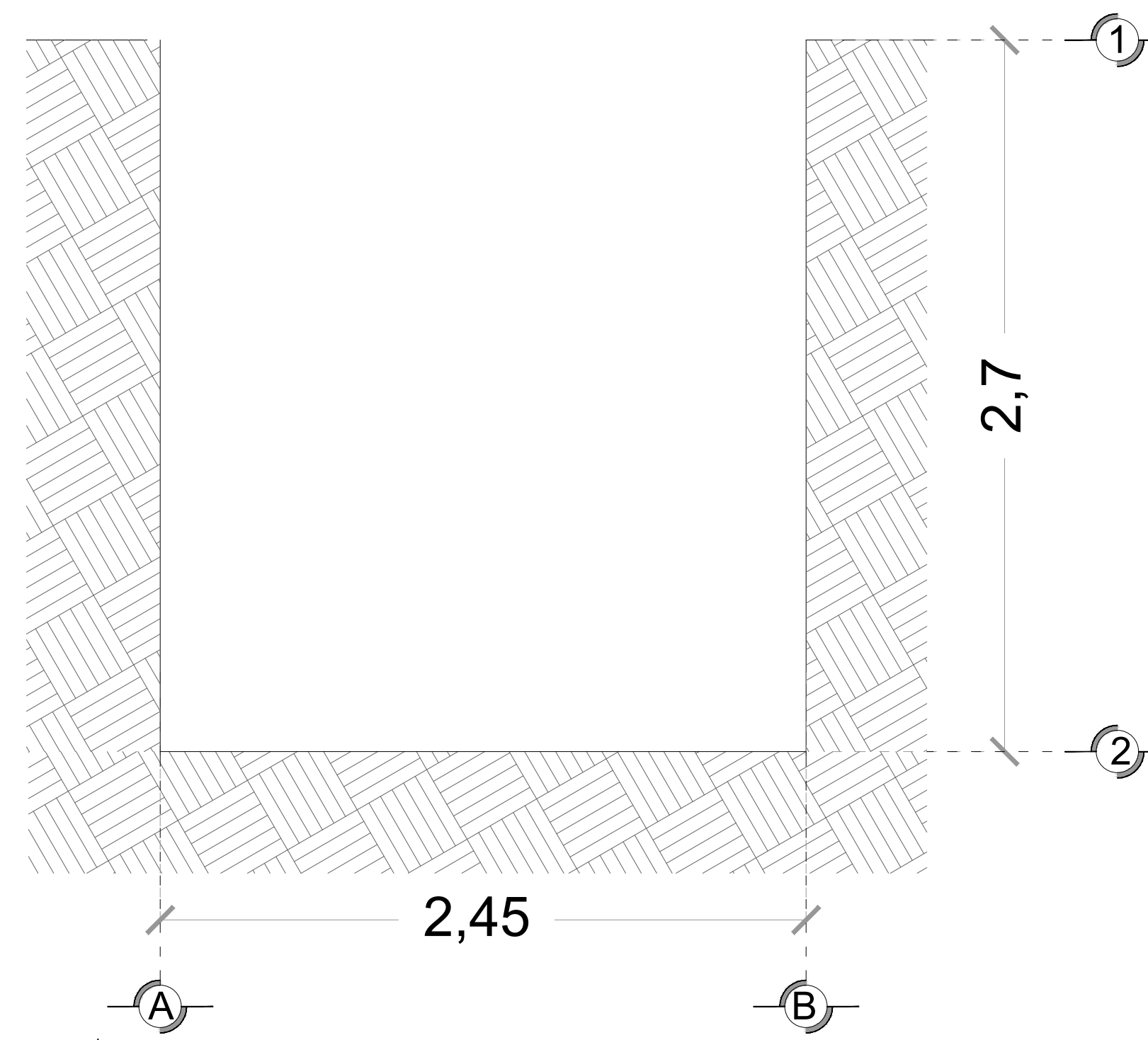
CORTE DE UNDER RAMP
(Altura de foso 2.70m)



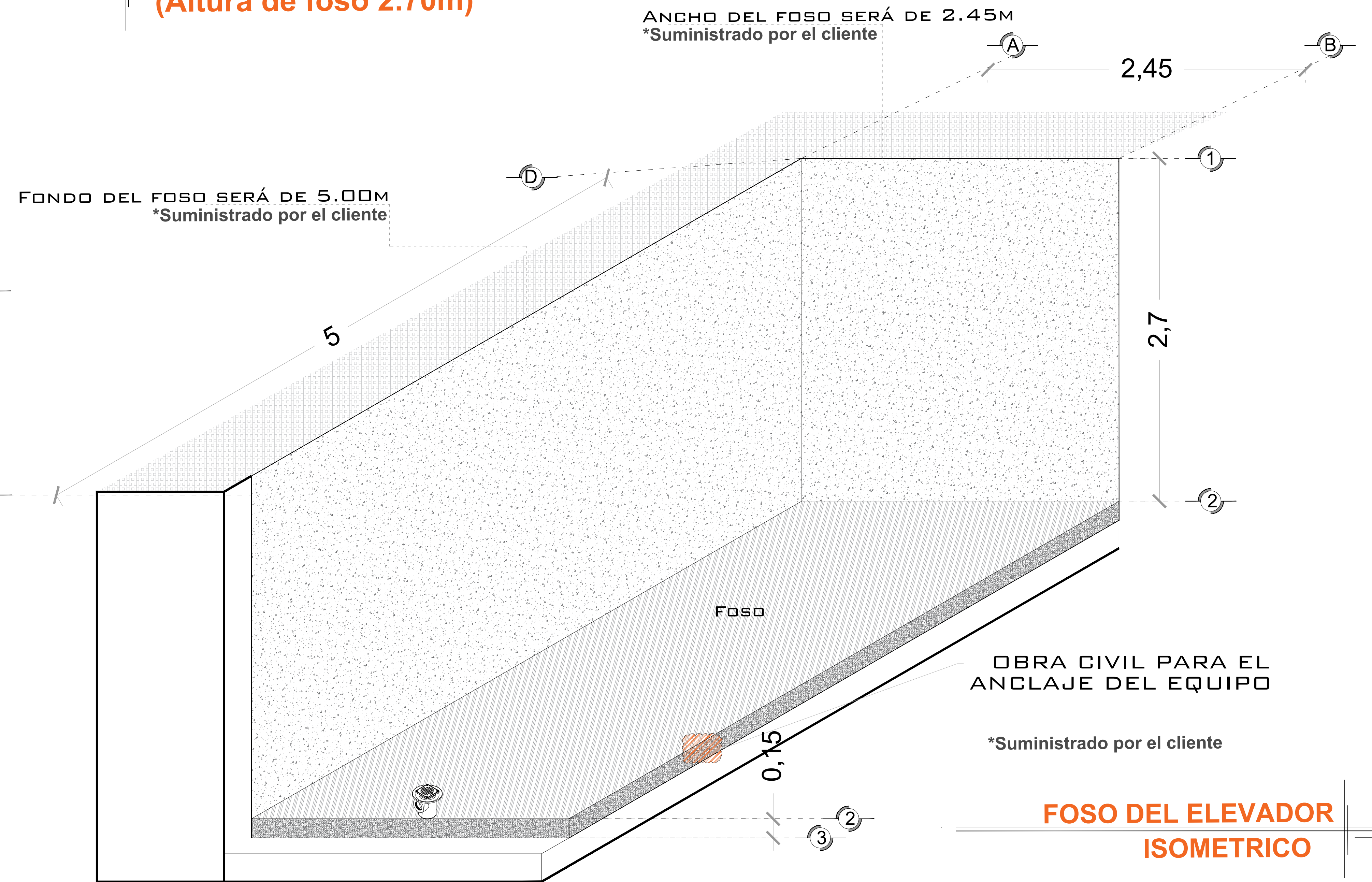
UNDER RAMP (PLANTA PLATAFORMA)



CORTE DE UNDER RAMP
(Altura de foso 2.70m)



CORTE DE UNDER RAMP
(Altura de foso 2.70m)



OBRA CIVIL PARA EL ANCLAJE DEL EQUIPO

*Suministrado por el cliente

FOSO DEL ELEVADOR ISOMETRICO

NOTAS

Empty box for notes.

| | | | |
|---------------|--|-----------------|---------|
| # DE CLIENTE: | 23543-14412 | ELEVACION: | 2.70M |
| RAZON SOCIAL: | ERNESTINA DOMINGUEZ URIETA | No. DE NIVELES: | 2 |
| NOMBRE: | ERNESTINA DOMINGUEZ URIETA DR. BARRAGÁN 812, NARVARTE | CARGA: | 2500 KG |
| UBICACIÓN: | ORIENTE, BENITO JUÁREZ, 03020 CIUDAD DE MÉXICO, CDMX - 182 KM | TUBERÍA: | GRUESA |
| ELEVADOR : | UNDERRAMP | UH : | 3 HP |

VENDEDOR FIRMA: ARQ. EVELIN ALVARADO H.

FIRMA DEL CLIENTE:

| REVISIÓN | FECHA | OBSERVACIÓN |
|----------|------------|-----------------------------|
| 0 | 16/08/2022 | LIBERACIÓN DE GUIA MECANICA |
| | | |
| | | |
| | | |

TecnoRampa

CDMX-002-L

EQUIPO

EQUIPO 1

UNIDAD HIDRÁULICA

PARA EL FUNCIONAMIENTO DEL ELEVADOR ES NECESARIA UNA UNIDAD HIDRÁULICA, LA CUAL NO ESTÁ CONTEMPLADA DENTRO DEL CLARO DEL ELEVADOR, SE LE DA LA OPCIÓN AL CLIENTE QUE DECIDA EL LUGAR DE LA UNIDAD. SE REQUIERE COLOCAR UN NICHOS PARA ALOJAR LA UNIDAD HIDRÁULICA Y EL CONTROL ELÉCTRICO TENIENDO UN ACCESO PARA SU MANTENIMIENTO.

LA UNIDAD HIDRÁULICA Y CONTROL ELÉCTRICO DEBERÁN SER INSTALADOS Y UBICARSE EN UN LUGAR LIBRE DE POLVO, LÍQUIDOS E INCLEMENCIAS DEL TIEMPO, EVITANDO QUE SE CONTAMINE EL ACEITE Y SE PIERDA LA GARANTÍA DEL EQUIPO.

EL RECORRIDO DEL TUBING NO DEBE SER MAYOR A 5.00M LINEALES

EL CLIENTE SUMINISTRA, INSTALA Y ENERGIZA CENTRO DE CARGA CON ALIMENTACIÓN BIFÁSICA A 220V, CON NEUTRO Y TIERRA FÍSICA, E INTERRUPTOR TERMOMAGNÉTICO DE 2 X 40 AMP EXCLUSIVO PARA EL ELEVADOR, DEBERÁ COLOCARSE EN EL ÁREA DONDE SE UBIQUE LA UNIDAD HIDRÁULICA Y CONTROL ELÉCTRICO PROPORCIONADO POR TECNORAMPA A NO MAYOR DE 5.00M DEL ÁREA DEL EQUIPO.

- CALIBRE DEL CABLE 8 AWG PARA DISTANCIAS HASTA DE 10.00M.
- CALIBRE 6 AWG PARA DISTANCIAS HASTA DE 15.00M.
- PARA DISTANCIAS MAYORES A 15.00M CONTEMPLAR EL CALCULO DE CORRIENTE PARA EVITAR CAÍDA DE TENSIÓN

DUCTO TOTALMENTE RECTO DE Ø 3" PARA CANALIZACIÓN DE SISTEMA HIDRÁULICO.

POR SEGURIDAD NO DEBERÁ SER MANIPULADO POR PERSONAL NO AUTORIZADO.

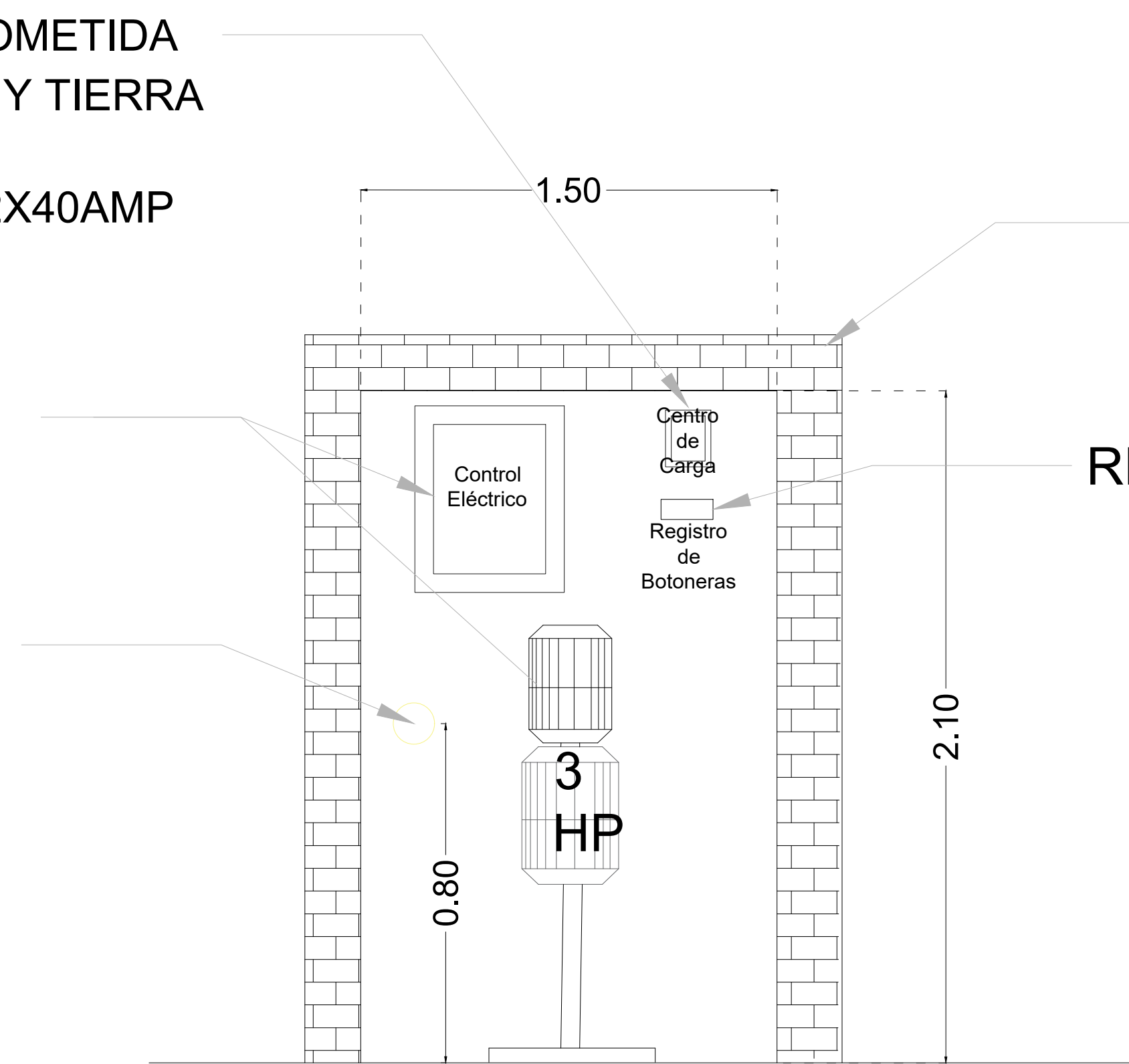
AL HACER CASO OMISO DE LAS INDICACIONES YA DICTADAS Y TENGA ALGUNA FALLA EL EQUIPO, TECNORAMPA NO SE HARÁ RESPONSABLE DE ESTAS, ADEMÁS DE QUE EL AÑO DE GARANTÍA NO TENDRÍA COBERTURA PARA ESTOS DAÑOS.

NOTAS

CENTRO DE CARGA. ACOMETIDA BIFÁSICA 220V, NEUTRO Y TIERRA FÍSICA, E INTERRUPTOR TERMOMAGNÉTICO DE 2X40AMP LIBRE DE CONSUMO.

PROPORCIONADO POR TECNORAMPA

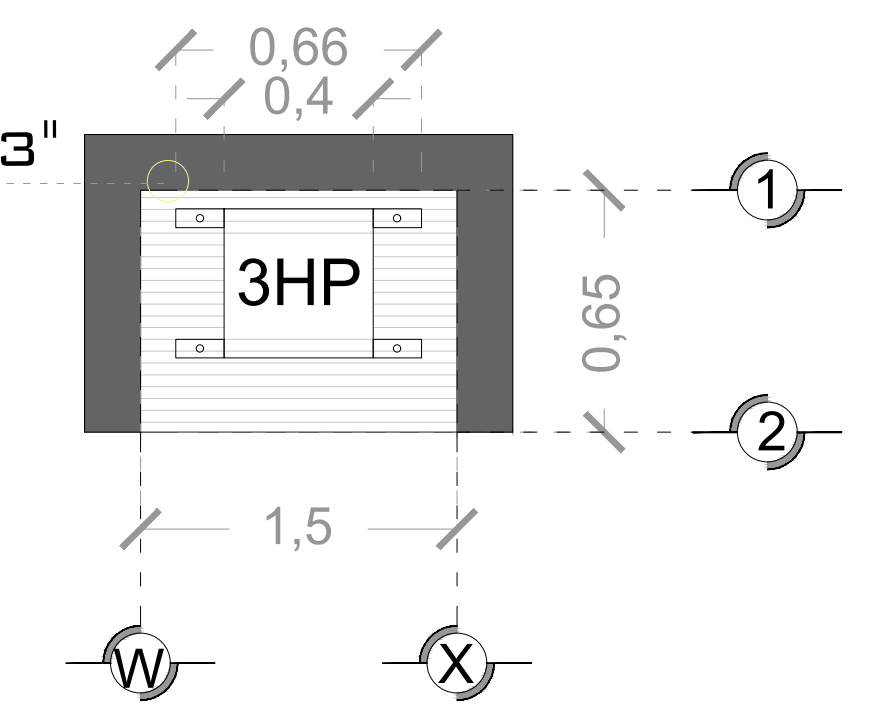
DUCTO TOTALMENTE RECTO DE 3" PARA CANALIZACIÓN DE SISTEMA HIDRÁULICO Y ELÉCTRICO.



SE RECOMIENDA COLOCAR UN GABINETE PARA PROTEGER EL MOTOR DE LA INTEMPERIE

REGISTRO DE BOTONERAS.

DUCTO TOTALMENTE RECTO DE Ø 3" PARA CANALIZACIÓN DE SISTEMA HIDRÁULICO.



DESCRIPCIÓN DE UNIDAD HIDRAULICA GABINETE (VISTA PLANTA)

DESCRIPCIÓN DE UNIDAD HIDRÁULICA

| | |
|-------------------|---------|
| UNIDAD HIDRAULICA | 3HP |
| ALIMENTACION | 220 VCA |
| NUMERO DE FASES | 2 |
| AMPERS DE CONSUMO | 16 |
| WATTS DE CONSUMO | 2.2 KW |
| TIPO DE ACEITE | ISO 68 |

UNIDAD HIDRAULICA 3 HP

SALIDA PARA BOTONERA TECNORAMPA

DUCTO PARA BOTONERA SOBREPUESTA

REGISTRO ELÉCTRICO DE 4"X4" PARA CONEXIÓN DE CABLEADO EN ÁREA DEL MOTOR

ESPECIFICACIONES ELECTRICAS

LA DISTANCIA "B" SE CUBRIRÁ DE SER POSIBLE CON DUCTOS REALIZADOS CON TUBERÍA Y LA SALIDA EN EL FOSO SERÁ RECOMENDABLE UBICARLA DEL LADO DONDE SE ENCONTRARAN LAS COLUMNAS Y EL RESTO DE LA ESTRUCTURA DEL ELEVADOR. EN CASO DE QUE NO SE PUEDA INSTALAR ESTOS DUCTOS SE EMPLEARA UNA CANALIZACIÓN DIFERENTE QUE PROTEJA EL CABLEADO. EN CUALQUIERA DE LOS DOS CASOS ESTÁ SERÁ SUMINISTRADA POR PARTE DE TECNORAMPA Y LOS TRABAJOS PARA SU INSTALACIÓN LO HARÁ EL EQUIPO DE LA EMPRESA.

DE CLIENTE: 23543-14412

ELEVACION: 2.70M

RAZON SOCIAL: ERNESTINA DOMINGUEZ URIETA

No. DE NIVELES: 2

NOMBRE: ERNESTINA DOMINGUEZ URIETA
DR. BARRAGÁN 812, NARVARTE

CARGA: 2500 KG

UBICACIÓN: ORIENTE, BENITO JUÁREZ, 03020
CIUDAD DE MÉXICO, CDMX - 182 KM

TUBERÍA: GRUESA

ELEVADOR: UNDERRAMP

UH: 3 HP

VENDEDOR FIRMA: ARQ. EVELIN ALVARADO H.

FIRMA DEL CLIENTE:

| REVISIÓN | FECHA | OBSERVACIÓN |
|----------|------------|-----------------------------|
| 0 | 16/08/2022 | LIBERACIÓN DE GUIA MECANICA |
| | | |
| | | |
| | | |

TecnoRampa

CDMX-003-L

ELECTROHIDRAULICO

EQUIPO 1

SEGURIDAD ASCENSORES

LOS MECANISMOS DE SEGURIDAD EN LOS ASCENSORES SON UNA PARTE FUNDAMENTAL DENTRO DE LA COLOCACIÓN Y LA PUESTA EN MARCHA DE NUESTROS EQUIPOS.

ASÍ CADA VEZ QUE SE UTILIZA UN ASCENSOR TOMA EN CUENTA A LGUNOS PUNTOS BÁSICOS.

- NO SACAR MANOS, PIES CABEZA, NI NINGÚN OBJETO FUERA DEL ELEVADOR, CUANDO ESTE EN FUNCIÓN.
- NO OPERAR EL ELEVADOR CUANDO EXISTA FUGA DE FLUIDO HIDRÁULICO.
- VERIFICAR QUE LAS PUERTAS ESTÉN BIEN CERRADAS.
- RESPETAR LAS INDICACIONES SIN SOBREPASAR SU CAPACIDAD DE PESO.
- NO OPERAR EL EQUIPO, SIN ANTES HABER SIDO ENTREGADO POR UN ESPECIALISTA DE TECNORAMPA.
- NO UTILIZAR JAMÁS EL ASCENSOR EN CASO DE INCENDIO.
- NO OPERAR EL ELEVADOR EN CASO DE QUE LOS CABLES DE ACERO SE ENCUENTREN DESHILADOS

REQUISITOS DE INSTALACIÓN

EL FOSO ESTARÁ EN ÓPTIMAS CONDICIONES (NO ENCHARCAMIENTOS DENTRO DEL FOSO, ÁREA LIBRE DE CUALQUIER OBJETO O MATERIALES EN OBRA, LIBRE ACCESO PARA PODER TRANSPORTAR EL EQUIPO AL ÁREA DE INSTALACIÓN)

PARA LA INSTALACIÓN DEL ELEVADOR SE NECESITA TENER ENERGÍA A 220V PARA CONECTAR UNA MÁQUINA DE SOLDAR, A 2 FASES Y DEBERÁ DE TENER UNA CAPACIDAD DE CONSUMO DE 60 AMP. LIBRES. EN CASO DE NO TENER ESTA ALIMENTACIÓN NO SE PODRÁ INSTALAR EL ELEVADOR EN LA FECHA PACTADA.

Y SE DARÁ UNA NUEVA FECHA DE INSTALACIÓN DISPONIBLE, DE ACUERDO A NUESTRA PROGRAMACIÓN DE INSTALACIONES.

LA OBRA CIVIL REQUERIDA POR PARTE DE TECNORAMPA, TENDRÁ QUE ESTAR LISTA EN LA FECHA PACTADA PARA NO RE-PROGRAMAR LA INSTALACIÓN DEL EQUIPO.

CONSIDERAR EL ACCESO PARA NUESTROS EQUIPOS TECNORAMPA, YA QUE ESTOS VAN ARMADOS Y EN DADO CASO DE QUE NO EXISTA ESPACIO PARA PODER ACCESAR SIN INCONVENIENTES, COMENTAR ESTO CON SU VENDEDOR DESIGNADO Y ASÍ TOMAR LAS PRECAUCIONES NECESARIAS.

ESPECIFICACIONES DE EQUIPO

-COLOR DE EQUIPO LINEA COLUMNAS NEGRAS, PLATAFORMA GRIS

-CABINA ARMADA

COMPONENTES ADICIONALES PARA EL EQUIPO

-BOTONERAS CANALIZADAS POR TECNORAMPA

-PARO DE EMERGENCIA CON LLAVE

-LA OPERACION DEL EQUIPO ES MANUAL

NOTAS

DE CLIENTE: 23543-14412

ELEVACION: 2.70M

RAZON SOCIAL: ERNESTINA DOMINGUEZ URIETA

No. DE NIVELES: 2

VENDEDOR FIRMA: ARQ. EVELIN ALVARADO H.

NOMBRE: ERNESTINA DOMINGUEZ URIETA
DR. BARRAGÁN 812, NARVARTE

CARGA: 2500 KG

UBICACIÓN: ORIENTE, BENITO JUÁREZ, 03020
CIUDAD DE MÉXICO, CDMX - 182 KM

TUBERÍA: GRUESA

ELEVADOR: UNDERRAMP

UH: 3 HP

FIRMA DEL CLIENTE:

| REVISIÓN | FECHA | OBSERVACIÓN |
|----------|------------|-----------------------------|
| 0 | 16/08/2022 | LIBERACIÓN DE GUIA MECANICA |
| | | |
| | | |
| | | |

TecnoRampa

CDMX-004-L

EXTRAS

EQUIPO 1