

	DIRECCION: AUTOPISTA MEXICO-QUERETARO KM 175+494 COLONIA EL SAUZ BAJO
	TEL: 01 427 272 40 41

DESCRIPCIÓN DEL EQUIPO:
 CARGA-SEMICOMPLETA
 CARGA 1000 KG
 RECORRIDO: 5.30M
 UNIDAD HIDRÁULICA: 5 HP
 ESTACIONES: 2

VENDEDOR: ARQ. ANTONIO BENITEZ CRUZ
RAZON SOCIAL: ASESORIA EN INGENIERIA ELECTROMECANICA DE LA FRONTERA
DIRECCIÓN: BLVD. INTERNACIONAL #888, SAN JERONIMO CD. JUAREZ, CHIH.
NO. DE CLIENTE: 27341-20219
FECHA: 09/08/2022
FIRMA DE CONFORMIDAD DEL CLIENTE:

TIPO DE ALIMENTACION
 TRIFASICA 220 VAC
 TUBERIA - GRUESA
 BOTONERA CANALIZADA POR TECNORAMPA

COMPLEMENTOS
 -BOTONERAS CANALIZADAS POR TECNORAMPA
 -DISTANCIA ENTRE ELEVADOR Y U.H. 4.50M
 -GENERADOR
 -TRAER MATERIAL PARA PROTEGER PISO EPOXICO
 -TRAER ANDAMIOS 3 CUERPOS
 -TRAER PATIN O CARRO PARA DESPLAZAR COLUMNAS SOBRE PISO.
 -DS3 (INFORMACION DE CUADRILLA)
 -ACCESO A 180°

CONDICIONES DE ENVIO DEL EQUIPO
 CABINA: ARMADA
 COLUMNAS: COMPLETAS
 DIMENSIONES DE VANO:

COLOR DEL EQUIPO SILVER METALLIC
 ACABADO METAL PERFORADO

Handwritten signature and date:
 2022/08/25



UBICACION
Carretera Federal Mexico-Queretaro



NOTAS GENERALES

TITULO DE MODIFICACIONES:

NO.	FECHA	FECHA

EMPRESA: **Tecnogalapa**

RAZON SOCIAL: _____

PROYECTO: _____

FECHA: _____

ELABORADO POR: _____

REVISADO POR: _____

ESCALA: _____

DESCRIPCION DE PLANOS: _____

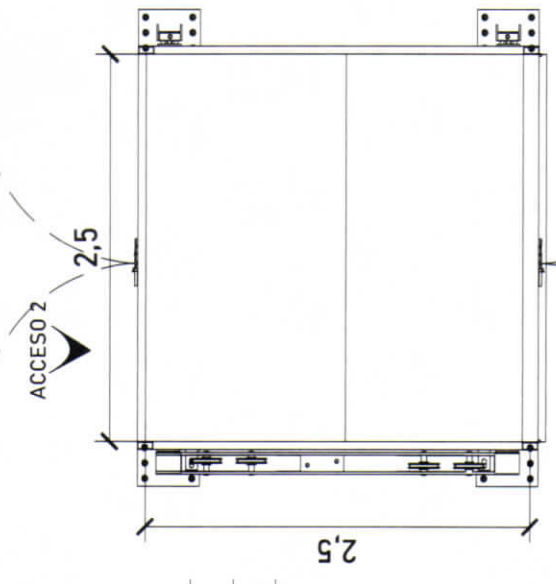


TABLA DE ACCESOS

Acceso 1	
Acceso 2	
Total	

COLUMNAS
ESCLAVAS

CABINA

PUENTE

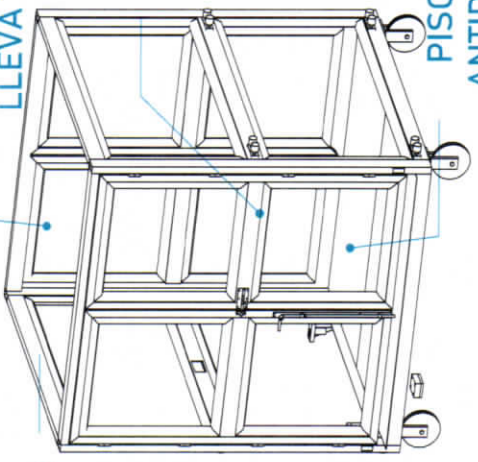
POLEAS

POLEAS

PLACAS

POLEAS

DIMENSIONES INTERIORES
EL EQUIPO NO
LLEVA TECHO

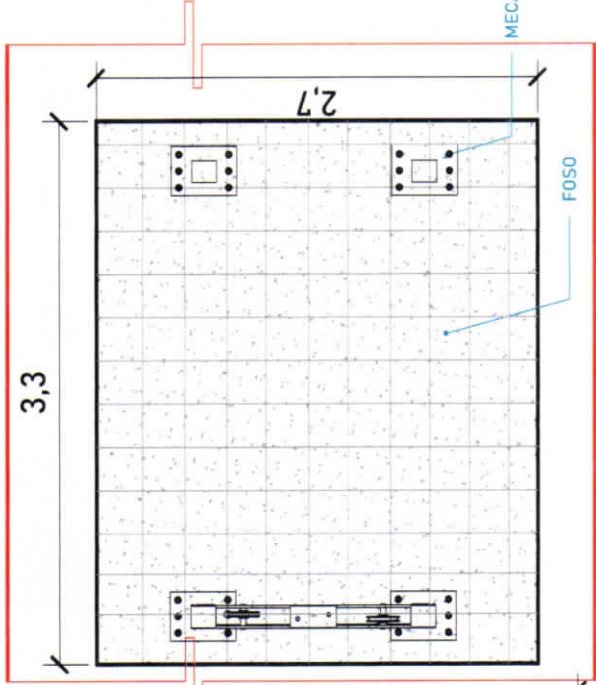


CABINA

PUERTA DE
CABINA DOS
HOJAS

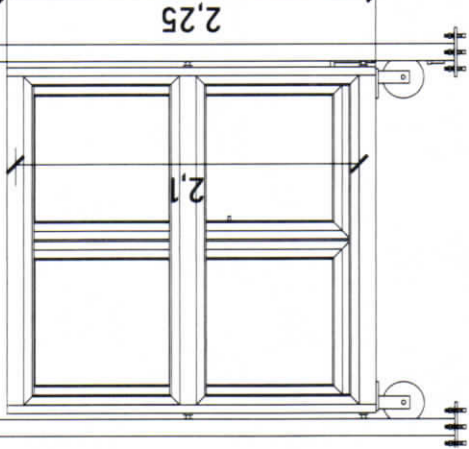
PISO DE LAMINA
ANTIDERRAPANTE

M. M. M.
22/02/80/52



Firme de concreto con una resistencia de $F'c = 250 \text{ kg/cm}^2$. Malla electrosoldada de 6.6.10.10 después de los 10cm

ARMADO (VISTA EN PLANTA)
MECANISMO



ESPOSOR DE FIRME DE CONCRETO ARMADO CONCRETO ARMADO SISTEMENCIA DE $F'c = 250 \text{ KG/CM}^2$



COLUMNAS

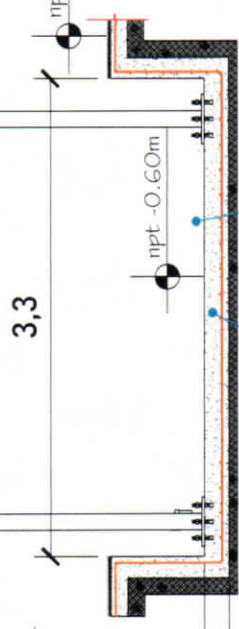
CILINDRO

2,7

FOSO

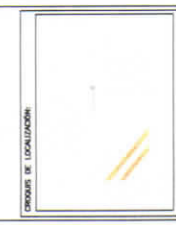
FOSO (VISTA LATERAL)
ARMADO DE CONCRETO

Firme de concreto armado con una resistencia de $F'c = 250 \text{ kg/cm}^2$. Espesor de firme de concreto 15cm



ARMADO DE CONCRETO
FOSO (VISTA FRONTAL)

ARMADO DE CONCRETO
FOSO (VISTA FRONTAL)



UBICACION
Carretera Federal México-Querétaro



NOTAS GENERALES

TABLA DE MODIFICACIONES	
NO.	FECHA

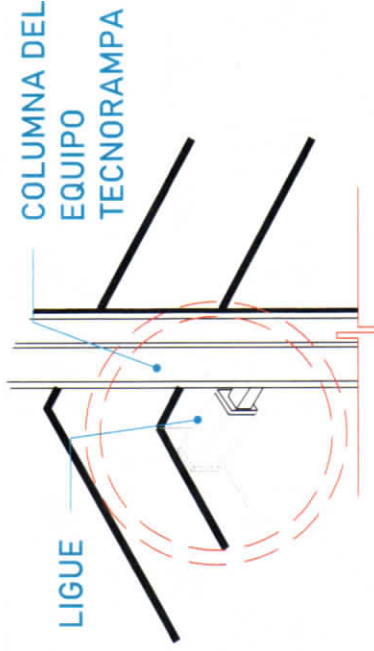
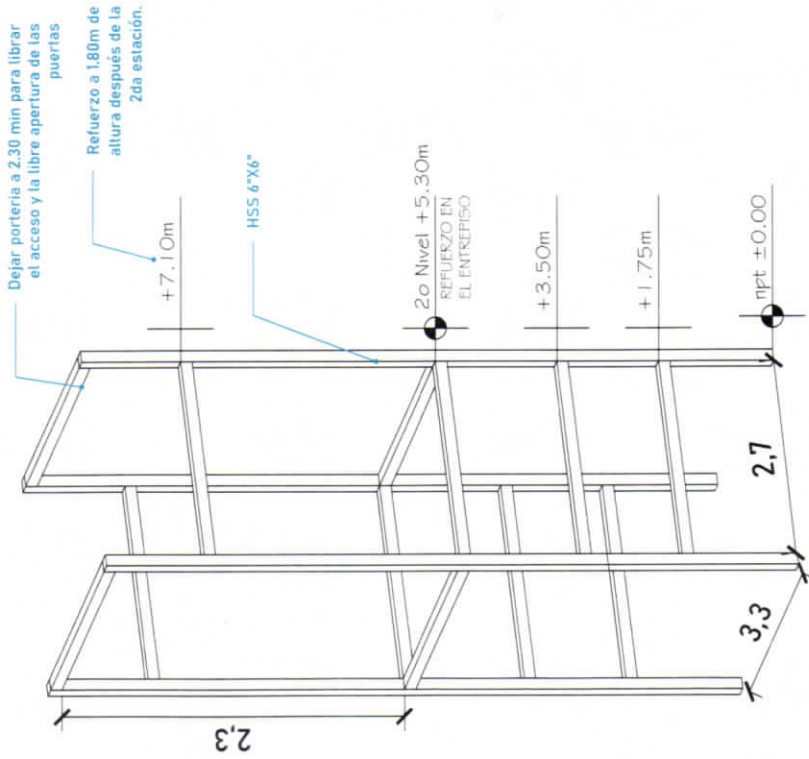
EMPRESA: Teono Rampa	
RACION SOCIAL:	
PROYECTO:	CLIENTE:
PLAZO:	ESCALA:
MUESTRO PARA EL ELEVADOR: A-2	

M. M. M. M.
25/08/2022

Para la estabilidad del equipo Tecnorampa debera ser anclado aun cierto numero de refuerzos estos serán de acuerdo al recorrido del equipo y a los distintos niveles que se tengan.

Se recomienda una estructura de HSS de 6"x6"

En la ultima estación nuestras columnas tienen un sobrepaso de 1.80m por lo tanto se solicita un refuerzo a esa altura. Del lado del acceso se sugiere una porteria de 2.30m de altura libre despues de la segunda estación, esta altura es necesaria para poder abrir sin inconvenientes la puerta. Esta estructura no esta considerada dentro del foso.



Las columnas del equipo Tecnorampa se ligan a distintas alturas por eso se solicitan los refuerzos, estos son puestas por el cliente.

ALTURA DE COLUMNAS

Foso	0.60m
Recorrido	5.30m
Sobre paso	1.80m
Total	7.70m

CONDICIONES DE LOCALIZACIÓN:



DIRECCION: Carretera Federal México-Querétaro

UBICACION:



NOTAS GENERALES:

TITULO DE MODIFICACIONES:

NO.	FECHA	EDICION

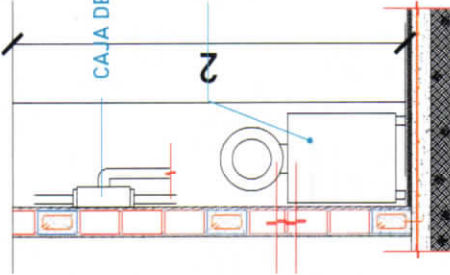
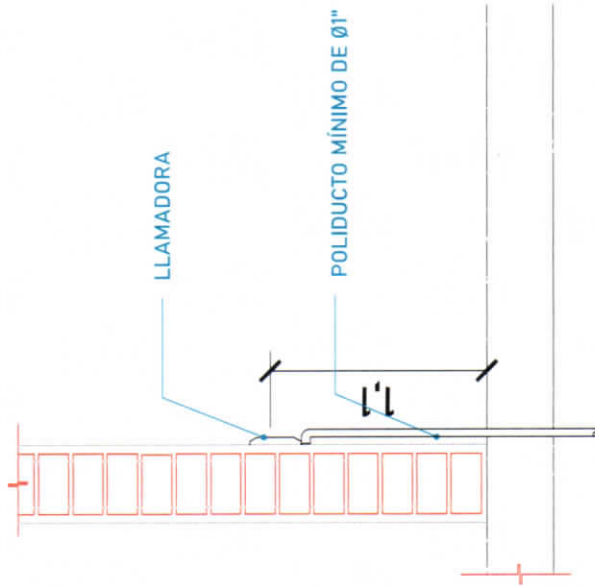
EMPRESA: TecnoRampa

PERSONA SOCIAL:	VENDEDOR:
CURP:	TECNO:
PLANO:	ELEVACION:
HUERO PARA EL ELEVADOR:	CLAVE:
	A-3

M. M. M. M.
25/08/2022

DESCRIPCIÓN DE UNIDAD HIDRAULICA 5 HP	
ALIMENTACION	220 VCA
NUMERO DE FASES	3
AMPERS DE CONSUMO	15
WATSS DE CONSUMO	3.7 KW
TIPO DE ACEITE	ISO 68

TABLA DE CALIBRES	
CALIBRE	DISTANCIA
8 AWG	0-10M
6 AWG	11-15 M
(CONTEMPLAR CALCULO)	16- EN ADELANTE



UNIDAD HIDRAULICA
El motor del equipo Tecnorampa, debe estar protegido del polvo y agua o cualquier sustancia que pudiera contaminar el aceite por eso se solicita un nicho de 1.15mx0.65mx2.00m para su resguardo.

El cliente suministra, instala y energiza centro de carga con alimentación trifásica a 220V.
Neutro y tierra física e interruptor termomagnético de 20 Amp exclusivo para el elevador.

Por seguridad no deberá ser manipulado por personal no autorizado

**BOTONERAS SOBREPUESTAS -
CANALIZADAS POR TECNORAMPA**

*Al hacer caso omiso de las indicaciones ya dictadas y tenga alguna falla el equipo, Tecnorampa no se hará responsable de estas, además de que el año de garantía no tendría cobertura para estos daños.

CRONOLOGIA DE LOCALIZACION

UBICACION
Carretera Federal México-Querétaro

ORIENTACION

NOTAS GENERALES

FECHA DE MODIFICACIONES

NO.	FECHA	DESCR.

EMPRESA: **TecnorRampa**

PROYECTO: _____

CLIENTE: _____

FECHA: _____

ESTADO: _____

PROYECTO: _____

ALIMENTACION Y AUTOMATISMOS: **A-4**

Michal
25/08/2022

PUERTA EXTERIOR

El elevador cuenta con una puerta que viaja junta con este.
Por tal situación se recomienda la colocación de una protección en cada una de las estaciones.
Tomar en cuenta que se tendrá que respetar las dimensiones de la puerta del elevador.

PRECAUCIONES

No operar el elevador cuando exista fuga de fluido hidráulico.
Respetar las indicaciones sin sobrepasar su capacidad de peso 1000kg.
No operar el equipo, sin antes haber sido entregado por un personal asignado de la empresa Tecnorampa.
No utilizar el elevador en casos de incendio.
No operar el elevador en caso de que los cables de acero se encuentren deshilados.

REQUISITOS DE INSTALACION

- 1.- El foso estará en óptimas condiciones
 - a) No encharcamientos
 - b) No objetos ni materiales dentro
 - c) Acceso libre al area de instalación
- 2.- Se necesita energía a 220V, para conectar una maquina de soldar a 2 fases, capacidad de consumo de 60 Amp
*En dado caso de no contar con la alimentación, contacte a su vendedor para dar solución.
- 3.- La obra civil (foso y refuerzos) debera estar lista en la fecha programada de su instalación.
- 4.- Considerar el espacio de accesos y vanos en sitio para

ORDEN DE LOCALIZACION



EMPRESA:
Carretera Federal México-Querétaro

ORIENTACION:



NOTAS GENERALES

FECHA DE MODIFICACIONES:

NO.	FECHA	FECHA

EMPRESA: **Tecnorampa**

RAZÓN SOCIAL:

NOMBRE:

FECHA:

ELABORADOR:

PLANO: A-6

M. M. M.
2202/08/52
25/08/2022