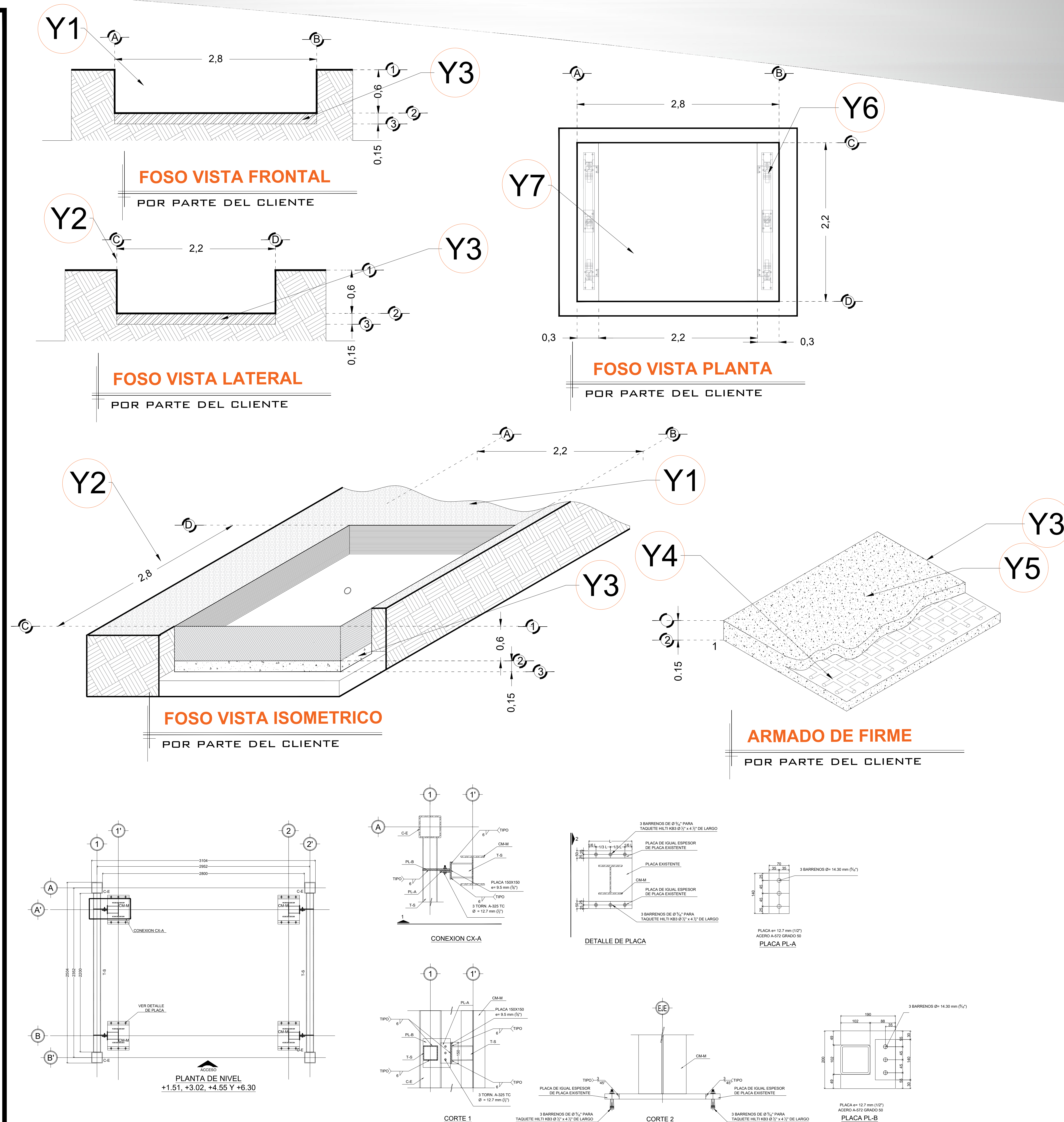


## DESCRIPCIÓN

- Y1-** ANCHO DEL FOSO SERÁ DE 2.80M
- Y2-** FONDO DEL FOSO SERÁ DE 2.20M
- Y3-** OBRA CIVIL PARA EL ANCLAJE DEL EQUIPO
- Y4-** MALLA ELECTROSOLDADA DE 6.6.10.10 DESPUÉS DE LOS 10CM
- Y5-** FIRME DE CONCRETO CON UNA RESISTENCIA DE  $F' C = 250 \text{KG}/\text{CM}^2$
- Y6-** MECANISMO DEL ELEVADOR
- Y7-** AREA DEL ELEVADOR

POR PARTE DEL CLIENTE, SERÁ LA OBRA CIVIL.



-LAS ESPECIFICACIONES INDICADAS EN ESTE PLANO SON EL MÍNIMO QUE SE SOLICITA PARA EL ANCLAJE DEL ELEVADOR, ES INDISPENSABLE QUE EL CLIENTE REALIZE SU CALCULO ESTRUCTURAL DE ACUERDO A LAS CONDICIONES DEL PROYECTO, YA QUE YA QUE ESTA ESTRUCTURA DEBERÁ GARANTIZAR LA ESTABILIDAD DEL EQUIPO.

• ANTES DE EJECUTAR EL CONTRATISTA VERIFICARA TODAS LAS CONDICIONES EXISTENTES, ASI COMO LAS DIMENSIONES EN OBRA, EL CONTRATISTA USARA LOS PLANOS ESTRUCTURALES EN CONJUNTO CON LOS ARQUITECTONICOS Y LOS PLANOS DE INSTALACIONES AL INICIO DE LA OBRA PARA NOTIFICAR AL ARQUITECTO Y AL INGENIERO DE CUALQUIER DISCREPANCIA Y PROCEDER A SU ACLARACION O REVISION.

RAZON SOCIAL: **ELEKTRA HERMOSILLO**

N. DE CLIENTE:

NOMBRE: Elektra Hermosillo

UBICACIÓN: Plaza Patio Hermosillo, Periférico Oriente y Carretera a Sahuaripa #1274 Col. Perisur C.P. 83294 Hermosillo Sonora.

ELEVADOR: **CARGA**

TIPO: **SEMICOMPLETA**

ELEVACION: **4.35 MTS**

No. DE NIVELES: **2**

LEVANTAMIENTO:  
**Ing. Ivan Ricardo Jury**

CARGA: **2000 KG** UH: **10 HP**

TUBERÍA: **GRUESA**

FIRMA:

*[Signature]*  
Arq. Gustavo Gallegos O.  
Jefe de obra EKT438

**OBRA CIVIL**

# EKT-001-L



**DESCRIPCIÓN**

**X1-** ALTURA 2° ESTACIÓN

**X2-** PUERTA ACCESO: A1.- 2.00M

**X3-** ALTURA DE COLUMNAS DEL EQUIPO

EQUIPO SIN PUERTA

**DESCRIPCIÓN DE EQUIPO**

**X11-** COLOR NEGRO CROMADO

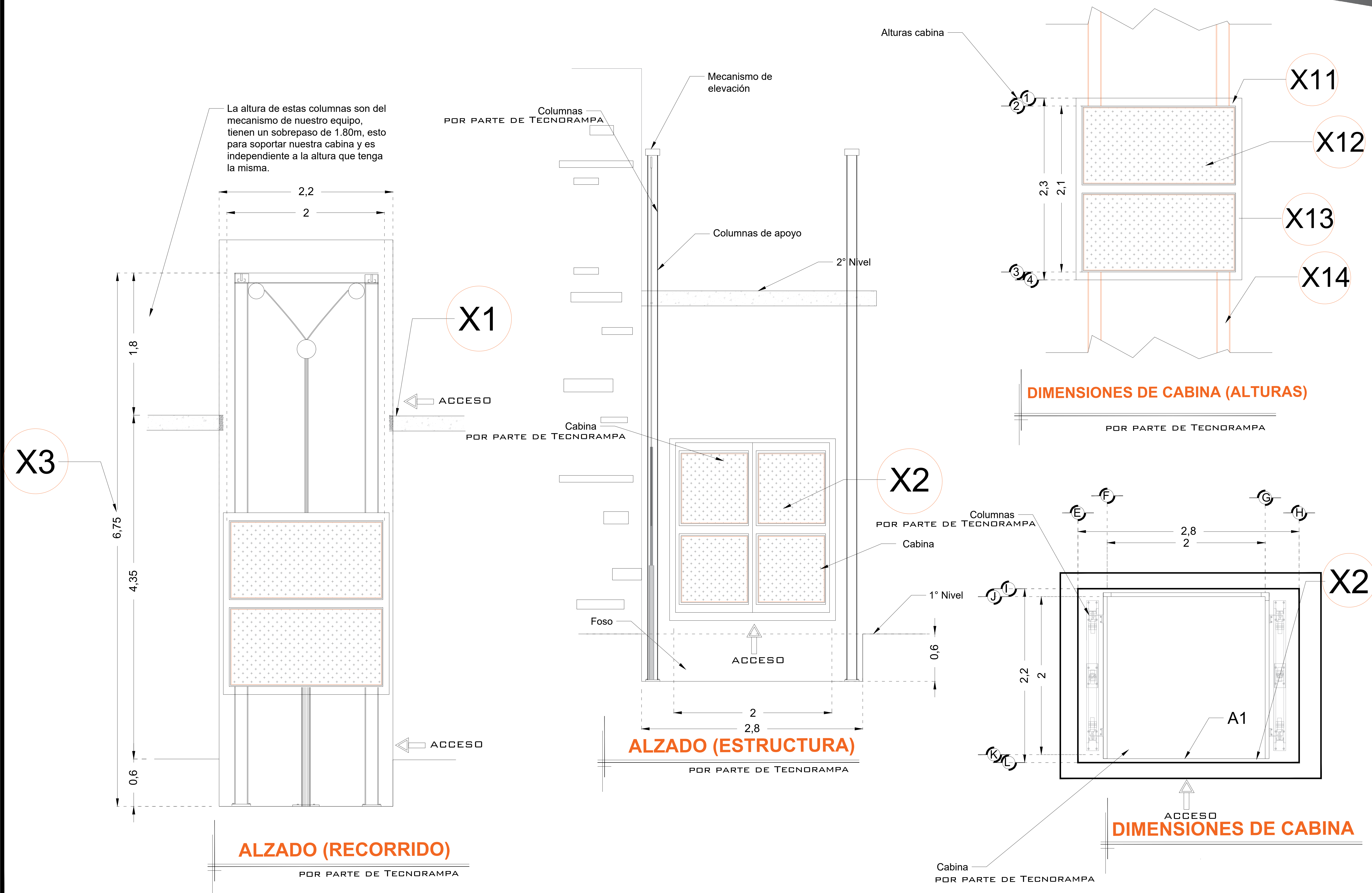
**X12-** ACABADOS LAMINA PERFORADA

**X13-** CABINA DESARMADA

**X14-** COLUMNAS COMPLETAS

\*SE CONSIDERAN PUERTAS EXTERIORES EN CADA ESTACIÓN

\*LAS PUERTAS EXTERIORES TIENEN UNA DIMENSIÓN DE 2440MM X 2295MM CON MARCO, Y PUERTA DE 2338.4MM X 2244.2MM



RAZON SOCIAL: **ELEKTRA HERMOSILLO**

N. DE CLIENTE:

NOMBRE: **Elektra Hermosillo**

UBICACIÓN: **Plaza Patio Hermosillo, Periferico Oriente y Carretera a Sahuaripa #1274 Col. Perisur C.P. 83294 Hermosillo Sonora.**

ELEVADOR: **CARGA**

TIPO: **SEMICOMPLETA**


ELEVACION: **4.35 MTS**

No. DE NIVELES: **2**

LEVANTAMIENTO: **Ing. Ivan Ricardo Jury M.**

CARGA: **2000 KG** UH: **10 HP**

TUBERÍA: **GRUESA**

FIRMA:   
Arq. Gustavo Gallegos O.  
Jefe de obra EKT438

**EQUIPO**

**EKT-002-L**



## DESCRIPCIÓN

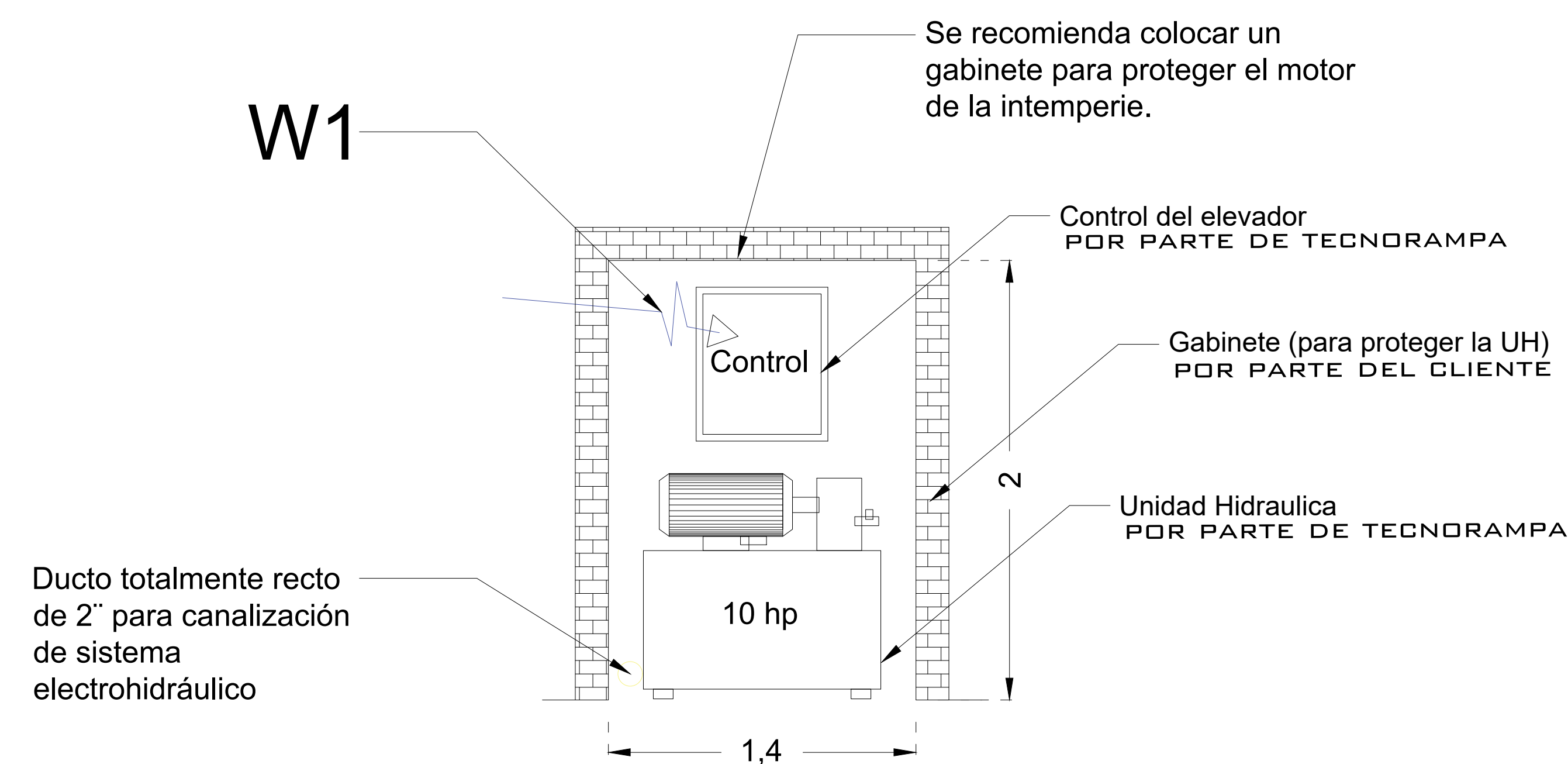
**W1-** ALIMENTACIÓN TRIFÁSICA A 220 V, CON NEUTRO Y TIERRA FÍSICA, CON BREAK TERMOMAGNETICO DE PROTECCIÓN Y 50 AMP LIBRES DE CONSUMO

BOTONERA CON DISPLAY

MODELO NUEVO

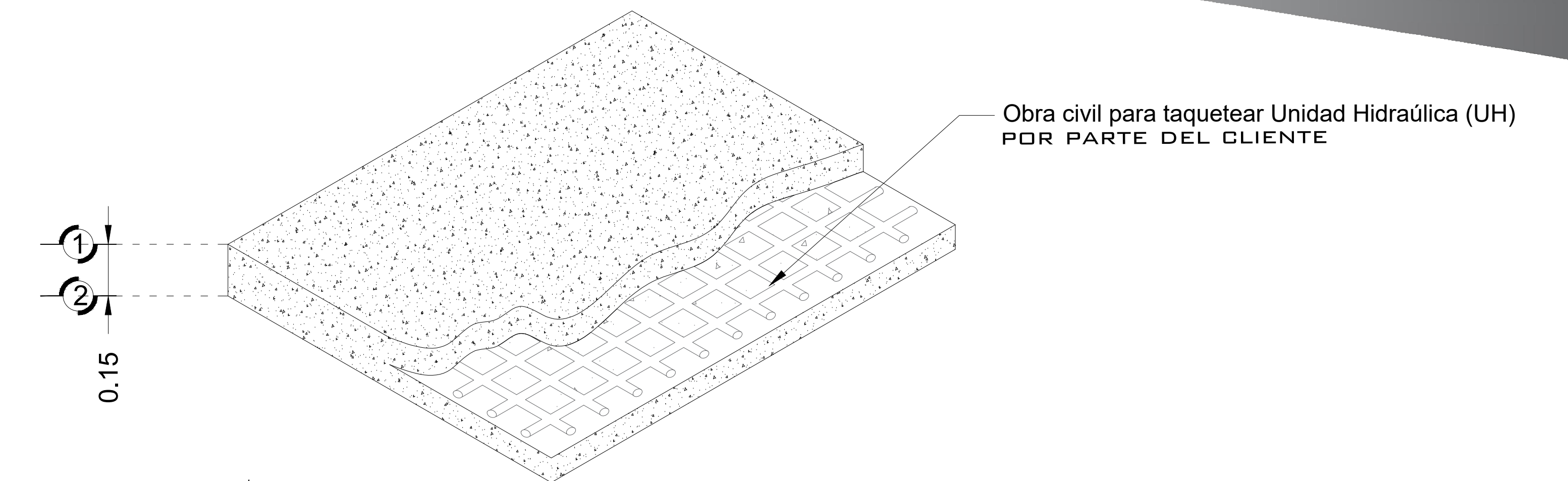
## BOTONERAS SOBREPUESTAS

-EN CASO DE QUE LO REQUIERA, TECNORAMPA PODRÁ REALIZAR LA CANALIZACIÓN DE LA BOTONERAS, PERO QUEDARA SOBREPUESTAS (PREVIA NOTIFICACIÓN DE QUE SE TENDRÁ QUE HACER).



NOTA: LA UNIDAD HIDRÁULICA Y CONTROL DEBERÁ ESTAR A UNA DISTANCIA NO MAYOR A 5.00M, PREFERIBLEMENTE LA UBICACIÓN SERÁ A UN COSTADO DEL ELEVADOR

### GABINETE UH FRONTAL

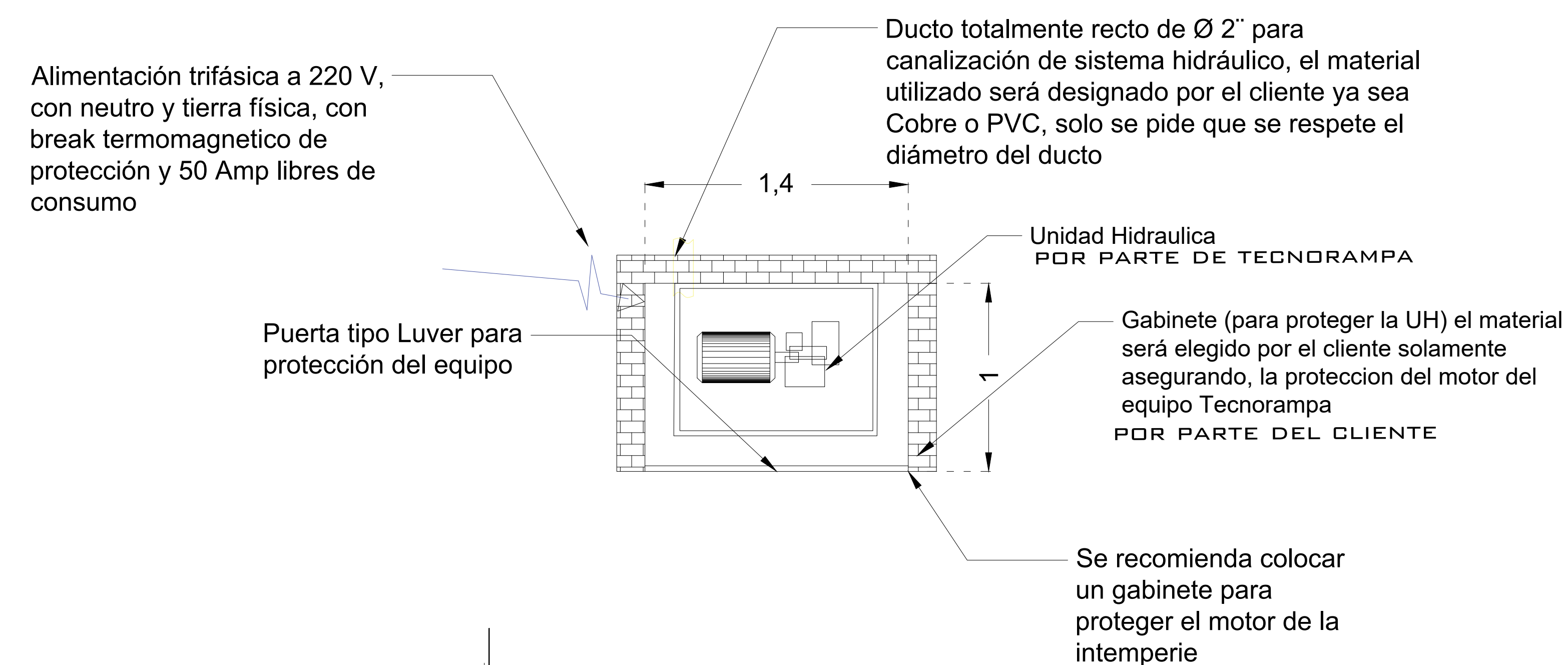


### ARMADO DE FIRME PARA UNIDAD HIDRAULICA

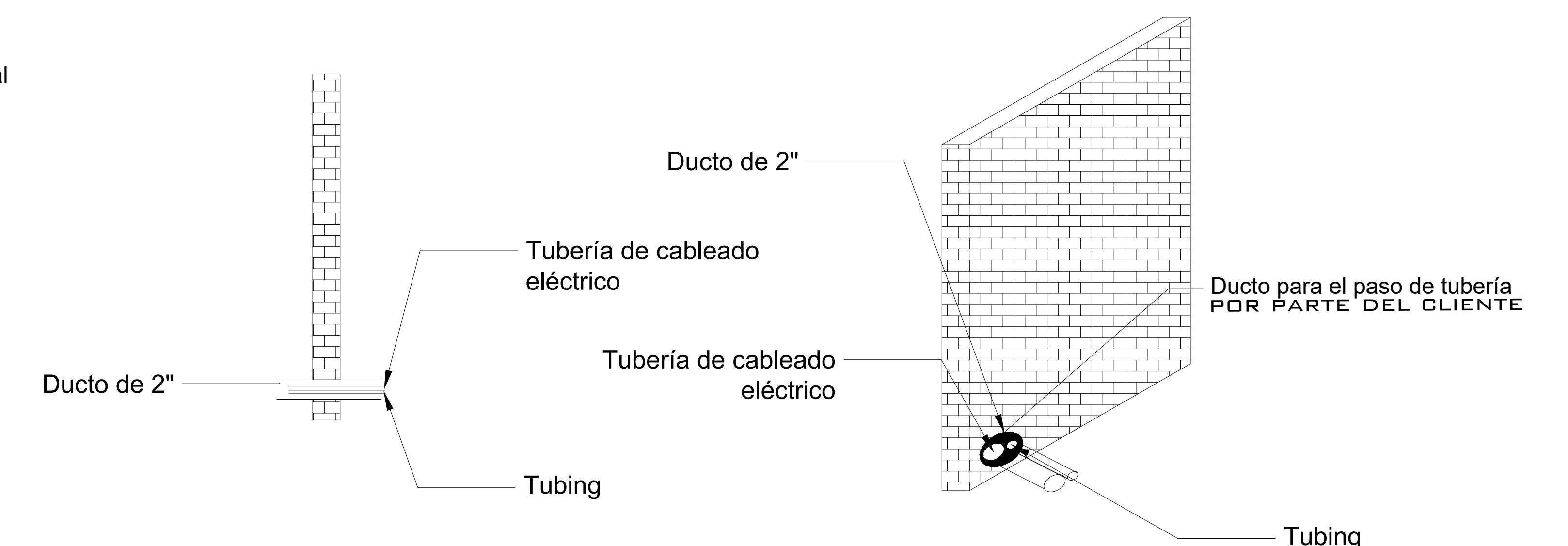
### DESCRIPCIÓN DE UNIDAD HIDRÁULICA

ALIMENTACION	220 VCA
NUMERO DE FASES	3
AMPERS DE CONSUMO	27.0000
WATTS DE CONSUMO	7.46 KW
TIPO DE ACEITE	ISO 68

### UNIDAD HIDRAULICA 10HP



### GABINETE UH PLANTA



### DUCTO DE 2" EN EL GABINETE

RAZON SOCIAL: **ELEKTRA HERMOSILLO**

N. DE CLIENTE:

NOMBRE: **Elektra Hermosillo**

UBICACIÓN: **Plaza Patio Hermosillo, Periferico Oriente y Carretera a Sahuaripa #1274 Col. Perisur C.P. 83294 Hermosillo Sonora.**

ELEVADOR : **CARGA**

TIPO: **SEMICOMPLETA**

ELEVACION: **4.35 MTS**

No. DE NIVELES: **2**

LEVANTAMIENTO:  
**Ing. Ivan Ricardo Jury M.**

CARGA:  
**2000 KG** UH : **10 HP**

TUBERÍA: **GRUESA**

FIRMA:

Arq. Gustavo Gallegos O.  
Jefe de obra EKT438

**ELECTROHIDRAULICO**

# EKT-003-L

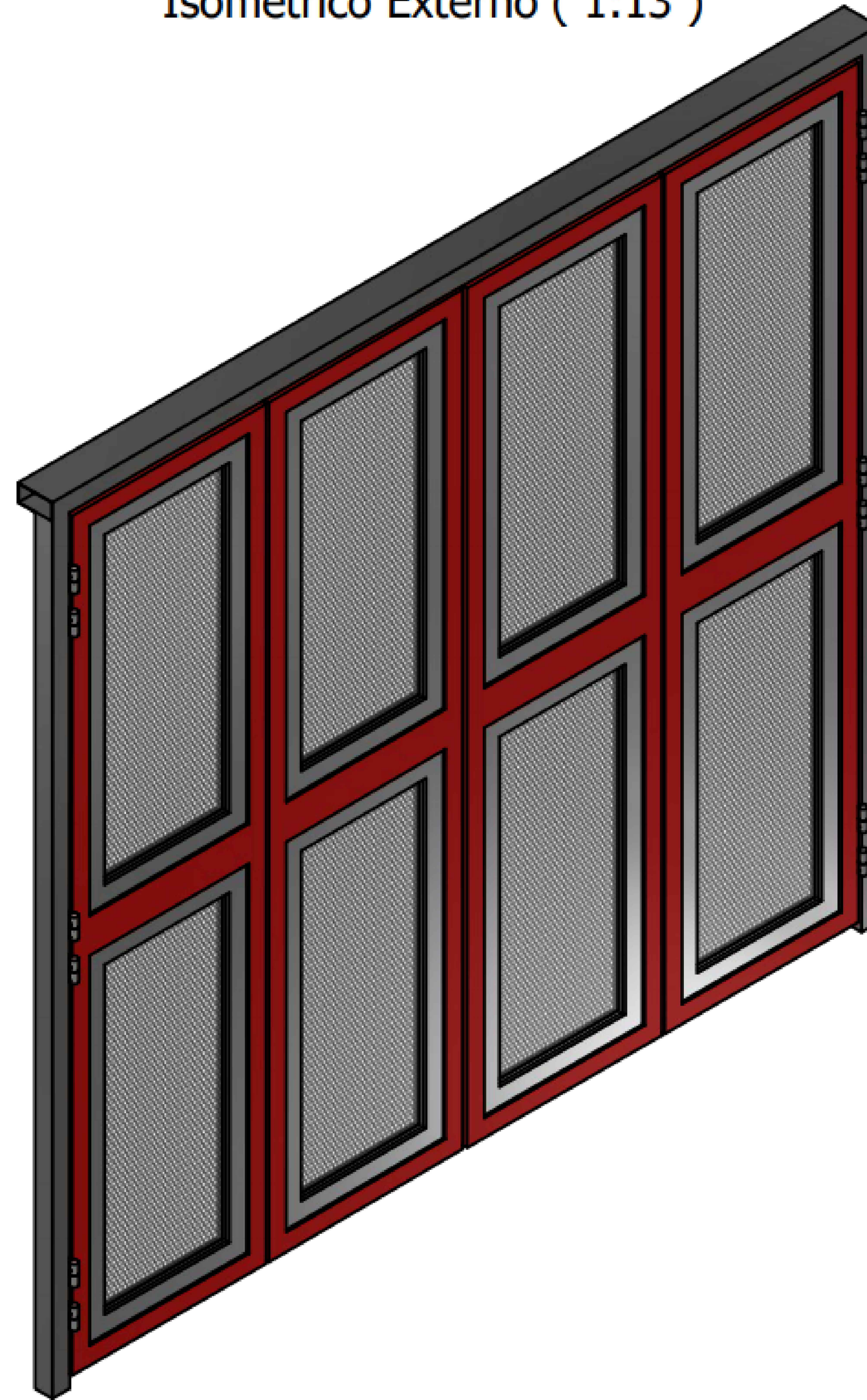


**DESCRIPCIÓN**

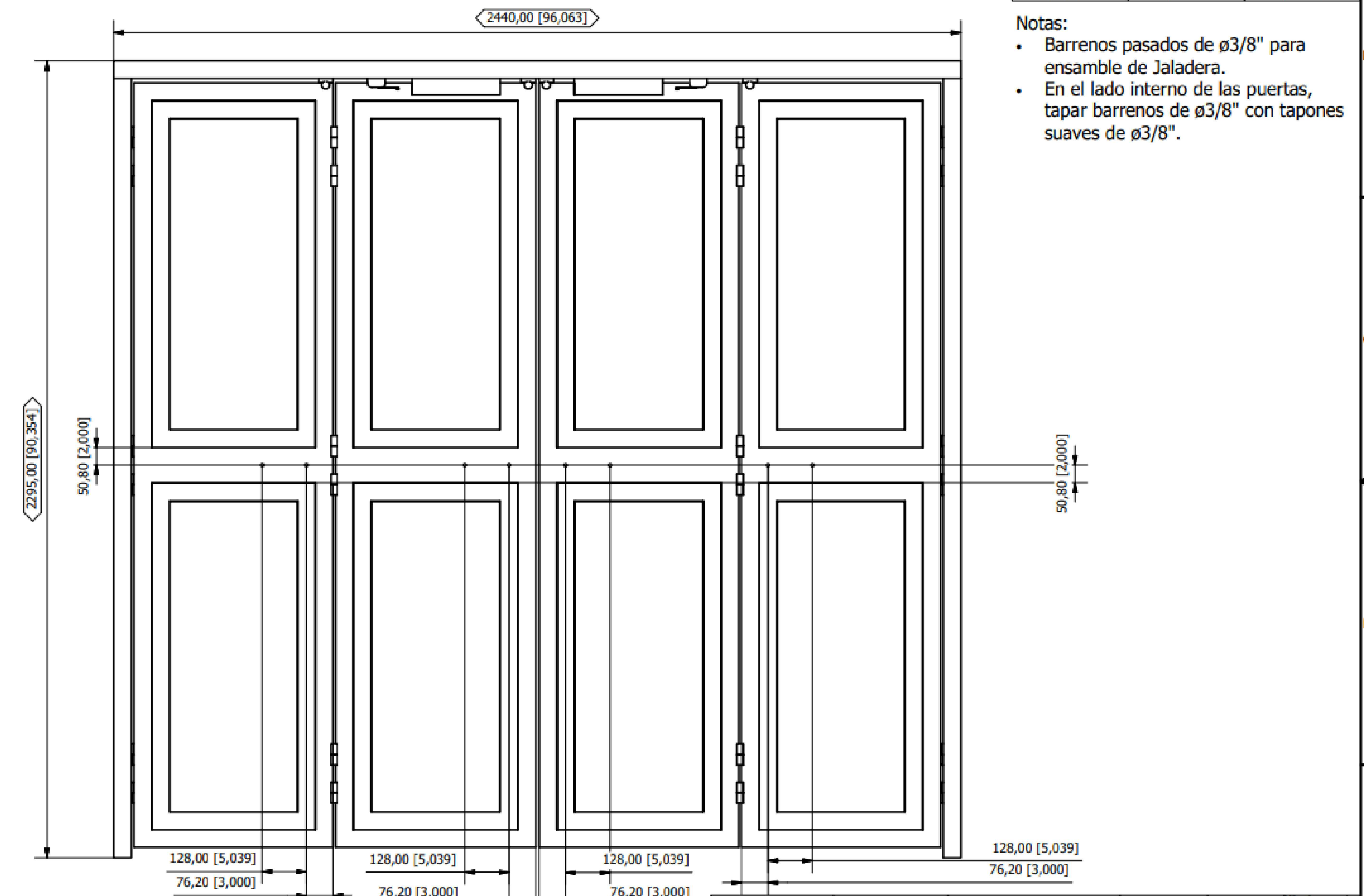
\*SE CONSIDERAN PUERTAS EXTERIORES EN CADA ESTACIÓN

\*LAS PUERTAS EXTERIORES TIENEN UNA DIMENSIÓN DE 2440MM X 2295MM CON MARCO, Y PUERTA DE 2338.4MM X 2244.2MM. POR LO TANTO EL VANO DEBERA DE SER ACOPLADO A LAS DIMENSIONES DE PUERTA.

Isométrico Externo ( 1:13 )



Vista Interna ( 1:11 ) Identificación de Items



RAZON SOCIAL: **ELEKTRA HERMOSILLO**

N. DE CLIENTE:

NOMBRE: **Elektra Hermosillo**

UBICACIÓN: **Plaza Patio Hermosillo, Periferico Oriente y Carretera a Sahuaripa #1274 Col. Perisur C.P. 83294 Hermosillo Sonora.**

ELEVADOR : **CARGA**

TIPO: **SEMICOMPLETA**

ELEVACION: **4.35 MTS**

No. DE NIVELES: **2**

LEVANTAMIENTO:  
**Ing. Ivan Ricardo Jury M.**

CARGA: **2000 KG** UH : **10 HP**

TUBERÍA: **GRUESA**

FIRMA:  
  
**Arq. Gustavo Gallegos O.**  
Jefe de obra EKT438

**PUERTAS**

**EKT-004-L**