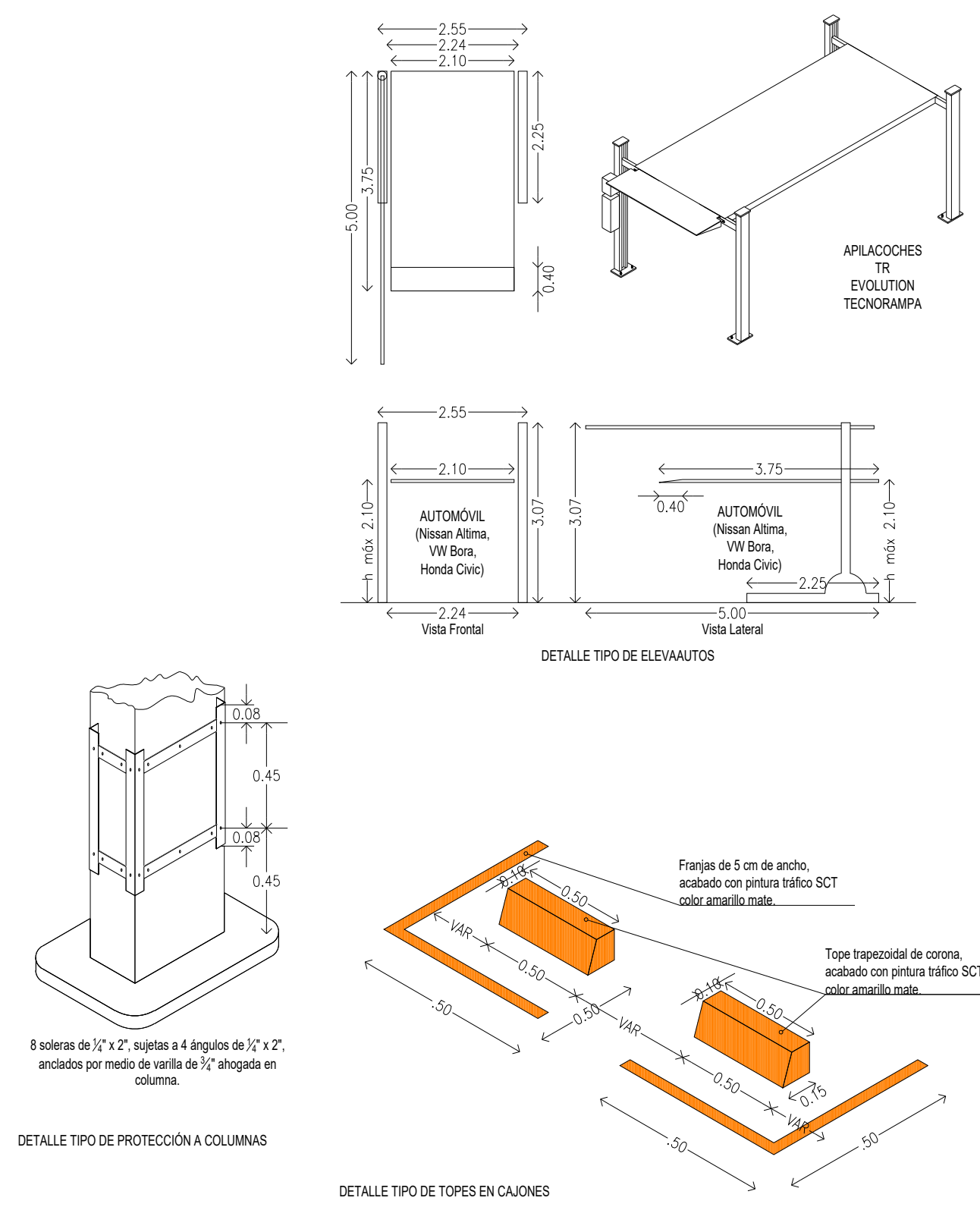
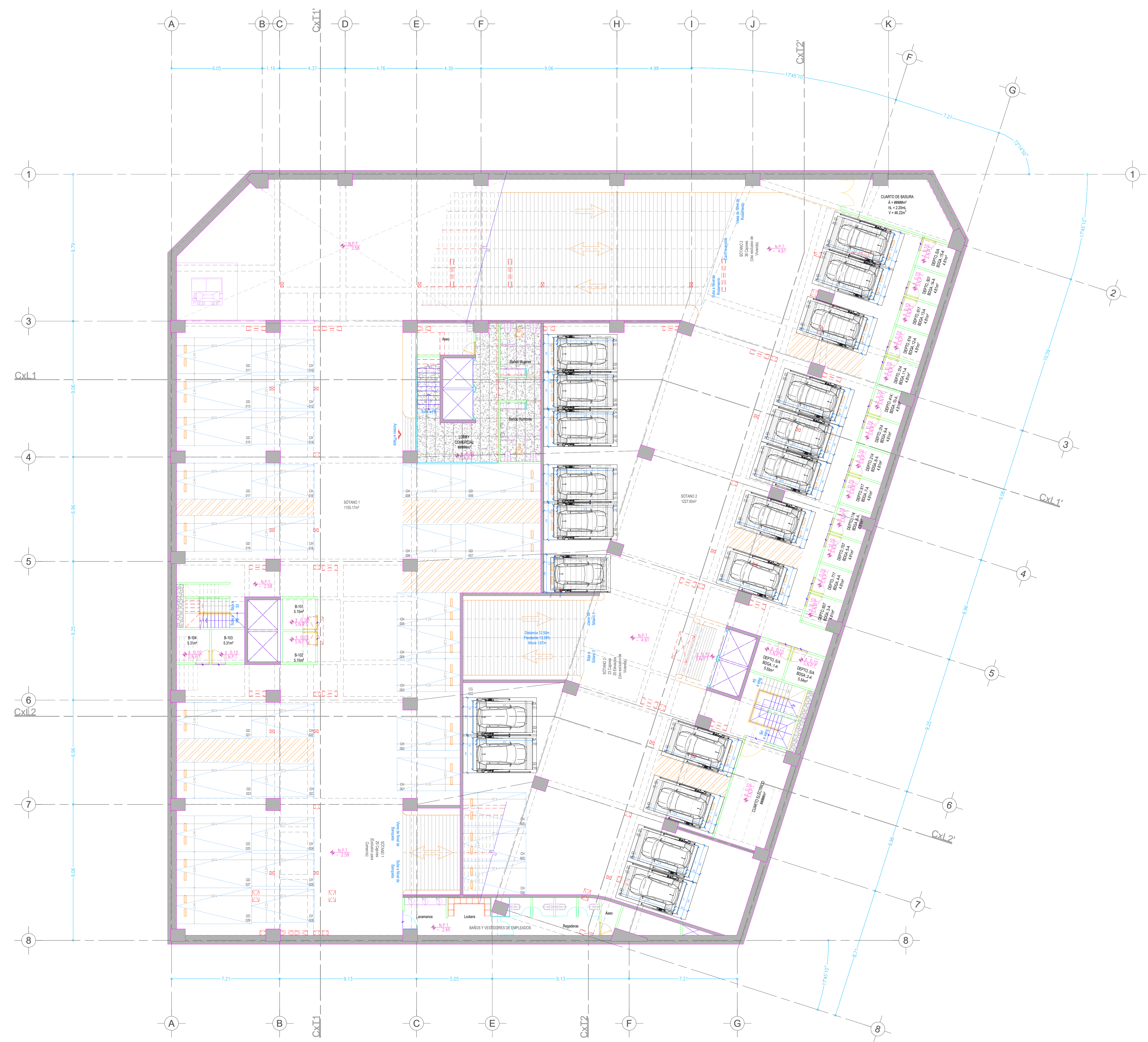


SÓTANO 1 Y 2



PARA ANCLAJE EN SÓTANO 1 Y 2
POR EL TIPO DE LOSA (RETICULAR) CONSIDERAR ANCLAJE DE RAMPAS
EN SÓTANO 1 Y 2 POR MEDIO DE ESPÁRRAGOS-TUERCAS Y PERFIL
TUBULAR.

QUEDA ABIERTA LA POSIBILIDAD DE REALIZAR ANCLAJE POR MEDIO DE
 TAQUETE EXPANSIVO EN RAMPAS DONDE LA ESTRUCTURA DEL
 EDIFICIO LO PERMITA

NOTA: LOS ANCLAJES ESPECIALES PARA LOSA RETICULAR NO ESTÁN
INCLUIDOS EN EL PRECIO DE LAS RAMPAS, POR LO QUE SE COTIZARÁN
EN EL MOMENTO DEL INICIO DE INSTALACIÓN.

NOMBRE DE LA EMPRESA:
SAN LORENZO



CONTENIDO:
 SEMBRADO DE RAMPAS PARKING LIFT

VENDEDOR A CARGO:
 LIC. LUIS FRANCISCO VILLA E.

ÁREA A CARGO DE DISEÑO:
 INGENIERÍA DEL PRODUCTO

DIRECCIÓN DE INSTALACIÓN:

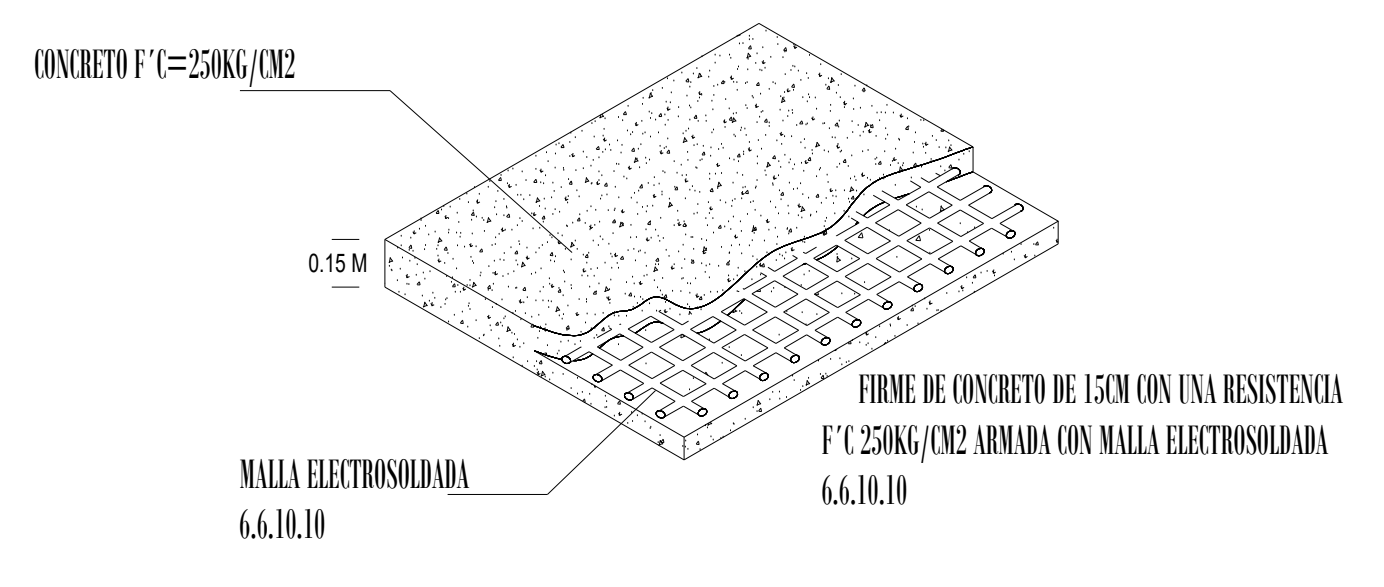
OBSERVACIONES:

SIMBOLOGÍA:

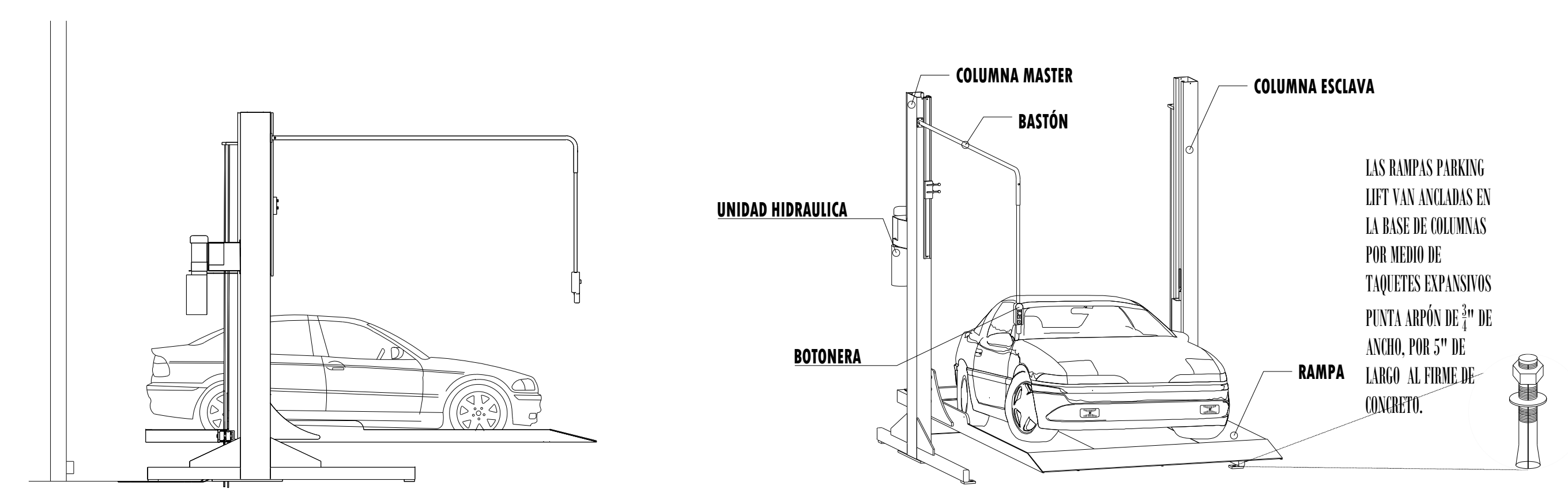
TABLA DE MODIFICACIONES:

NO.	DESCRIPCIÓN	FECHA
0	SEMBRADO	07/07/2023
1	CAMBIO DE MÉTODO DE ANCLAJE EN SÓTANO 1-7	14/07/2023
2	CAMBIO ALIMENTACIÓN ELÉCTRICA A 30HP/220V	27/07/2023

- NOTA:
- ANCLAJE DE COLUMNAS A BASE DE TAQUETES EXPANSIVO DE 3/4" x 1 3/4"
 - CANALIZACIÓN CONTACTO Y CLAVIJA DE MEDIO GIRO A PAÑO DE INICIO DE EQUIPO.
- OBRA CIVIL PARA EL ANCLAJE DEL EQUIPO
- FIRME DE CONCRETO DE 15CM CON UNA RESISTENCIA F' C 250KG/CM2 ARMADA CON MALLA ELECTROSOLDADA DE 6.6.10.10



FIRME DE CONCRETO

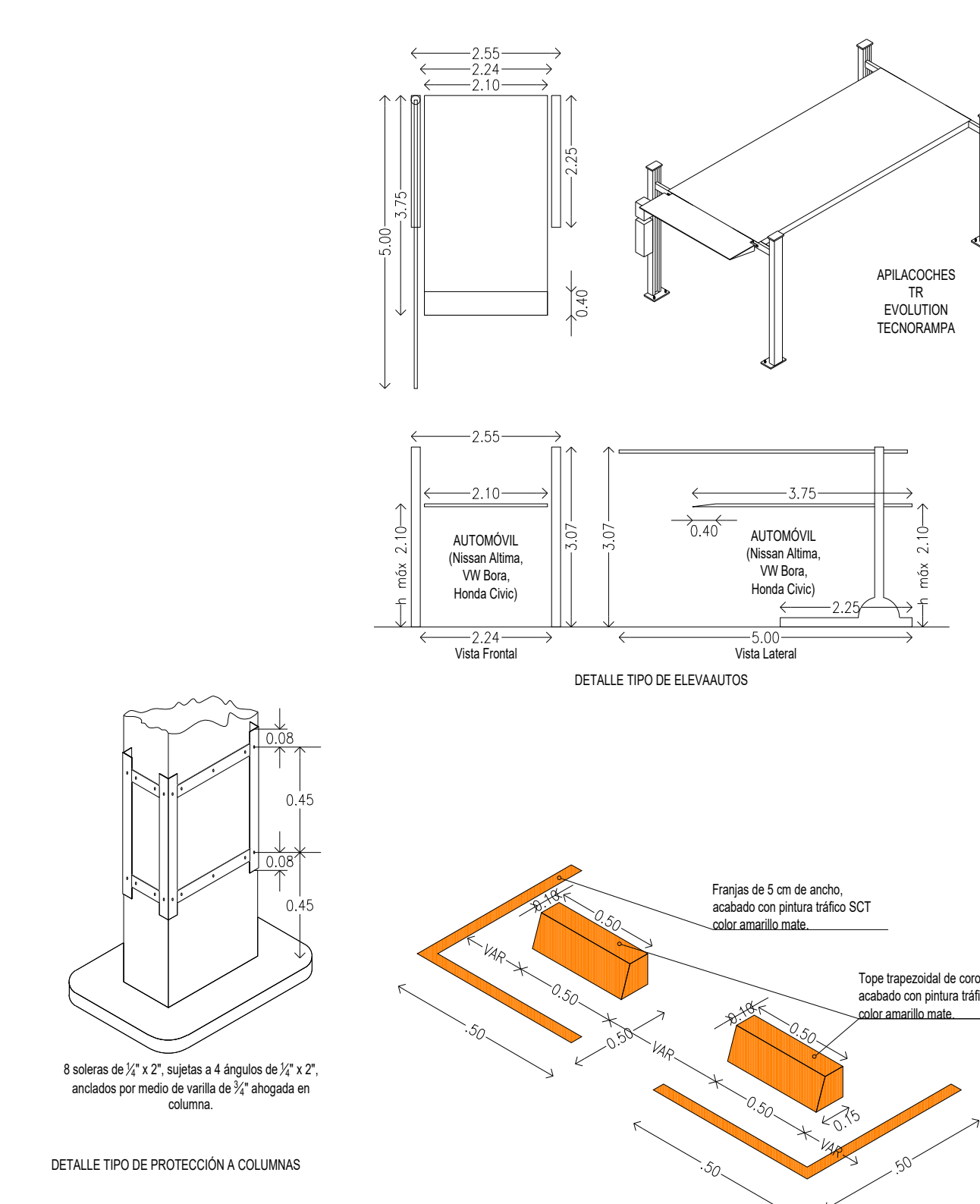
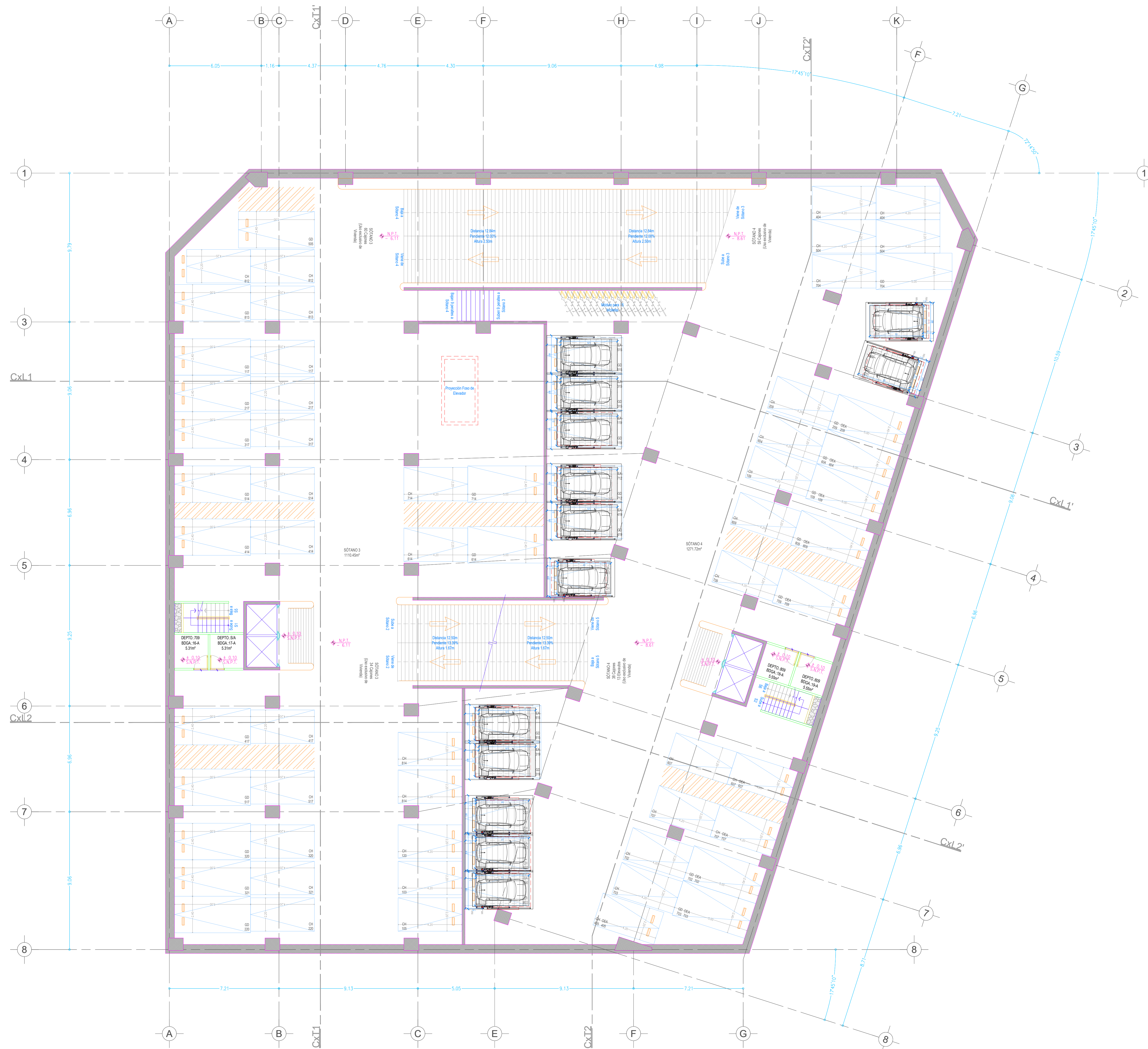


DESCRIPCIÓN DE EQUIPO

TABLA CARACTERÍSTICAS DE EQUIPO

TIPO DE EQUIPO	DIMENSIONES	COLOR	U.H.	CARGA	DISTANCIA DE RESGUARDO	ALTURA DE LEVANTE	# DE EQUIPOS
PARKING LIFT INDIVIDUALES	2.10M X 3.75M	COLUMNAS: NEGRAS PLATAFORMA: GRIS	3 HP @220 V	7000 LBS	0.90 M	1.90 M	19
PARKING LIFT INDIVIDUALES	2.10M X 3.50M	COLUMNAS: NEGRAS PLATAFORMA: GRIS	3 HP @220 V	7000 LBS	0.70 M	1.90 M	1
						SUBTOTAL	20
						TOTAL	73

SÓTANO 3 Y 4



PARA ANCLAJE EN SÓTANO 3 Y 4
POR EL TIPO DE LOSA (RETICULAR) CONSIDERAR ANCLAJE DE RAMPAS EN SÓTANO 3 Y 4 POR MEDIO DE ESPÁRRAGOS-TUERCAS Y PERFIL TUBULAR.

QUEDA ABIERTA LA POSIBILIDAD DE REALIZAR ANCLAJE POR MEDIO DE TAQUETE EXPANSIVO EN RAMPAS DONDE LA ESTRUCTURA DEL EDIFICIO LO PERMITA

NOTA: LOS ANCLAJES ESPECIALES PARA LOSA RETICULAR NO ESTÁN INCLUIDOS EN EL PRECIO DE LAS RAMPAS, POR LO QUE SE COTIZARÁN EN EL MOMENTO DEL INICIO DE INSTALACIÓN.

TABLA CARACTERÍSTICAS DE EQUIPO

TIPO DE EQUIPO	DIMENSIONES	COLOR	U.H.	CARGA	DISTANCIA DE RESGUARDO	ALTURA DE LEVANTE	# DE EQUIPOS
PARKING LIFT INDIVIDUALES	2.10M X 3.75M	COLUMNAS: NEGRAS PLATAFORMA: GRIS	3 HP @220 V	7000 LBS	0.90 M	1.90 M	7
PARKING LIFT INDIVIDUALES	2.10M X 3.50M	COLUMNAS: NEGRAS PLATAFORMA: GRIS	3 HP @220 V	7000 LBS	0.70 M	1.90 M	6
						SUBTOTAL	13
						TOTAL	73

NOMBRE DE LA EMPRESA:
SAN LORENZO



CONTENIDO:
SEMBRADO DE RAMPAS PARKING LIFT

VENDEDOR A CARGO:
LIC. LUIS FRANCISCO VILLA E.

ÁREA A CARGO DE DISEÑO:
INGENIERÍA DEL PRODUCTO

DIRECCIÓN DE INSTALACIÓN:

OBSERVACIONES:

SIMBOLOGÍA:

TABLA DE MODIFICACIONES:

NO.	DESCRIPCIÓN	FECHA
0	SEMBRADO	07/07/2023
1	CAMBIO DE MÉTODO DE ANCLAJE EN SÓTANO 1-7	14/07/2023
2	CAMBIO ALIMENTACIÓN ELÉCTRICA A 30HP/220 V	27/07/2023

NOMBRE DE LA EMPRESA:
SAN LORENZO

TecnoRampa
SINERGIA EN TECNOLOGÍA Y SERVICIOS

CONTENIDO:
SEMBRADO DE RAMPAS PARKING LIFT

VENDEDOR A CARGO:
LIC. LUIS FRANCISCO VILLA E.

ÁREA A CARGO DE DISEÑO:
INGENIERÍA DEL PRODUCTO

DIRECCIÓN DE INSTALACIÓN:

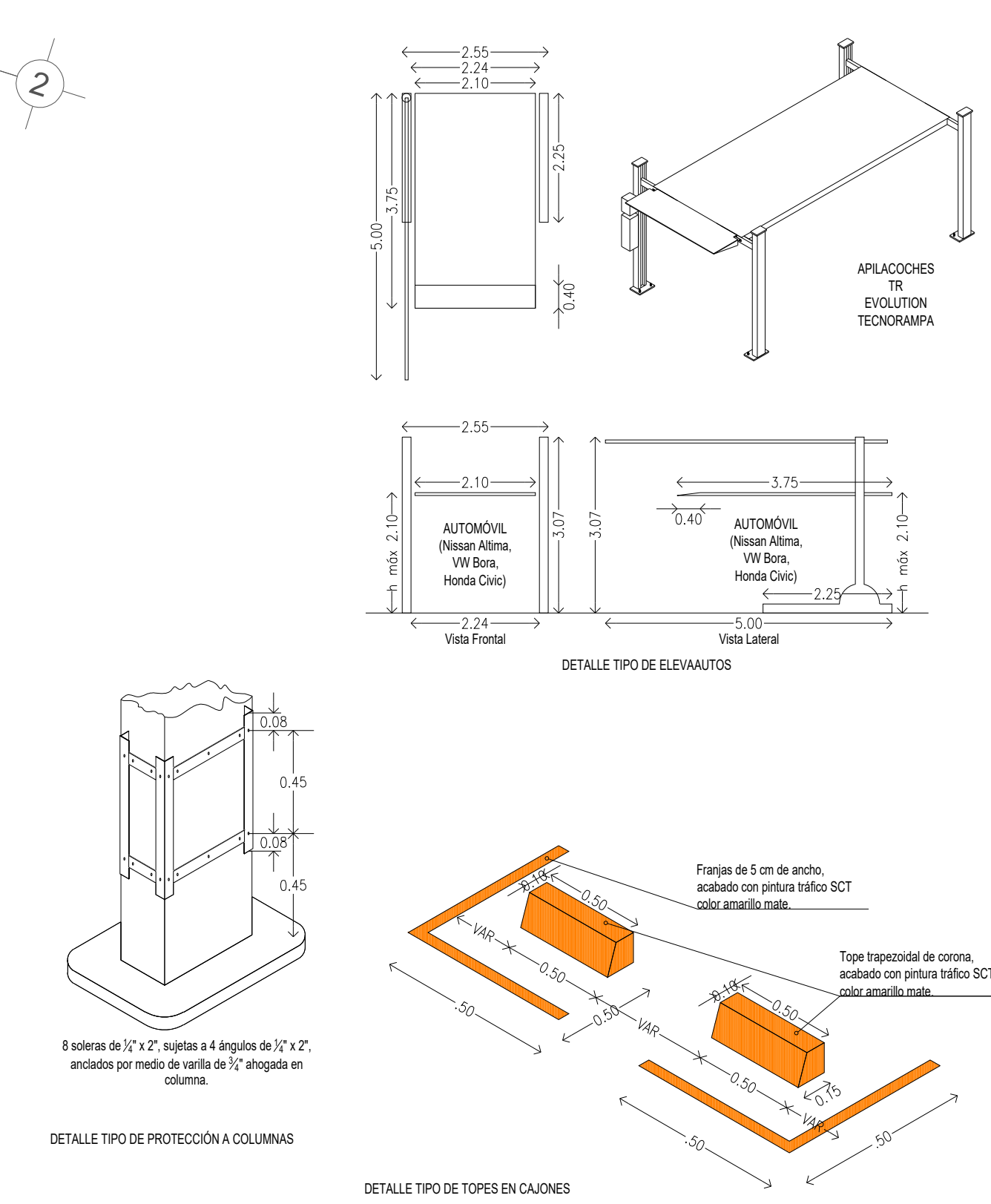
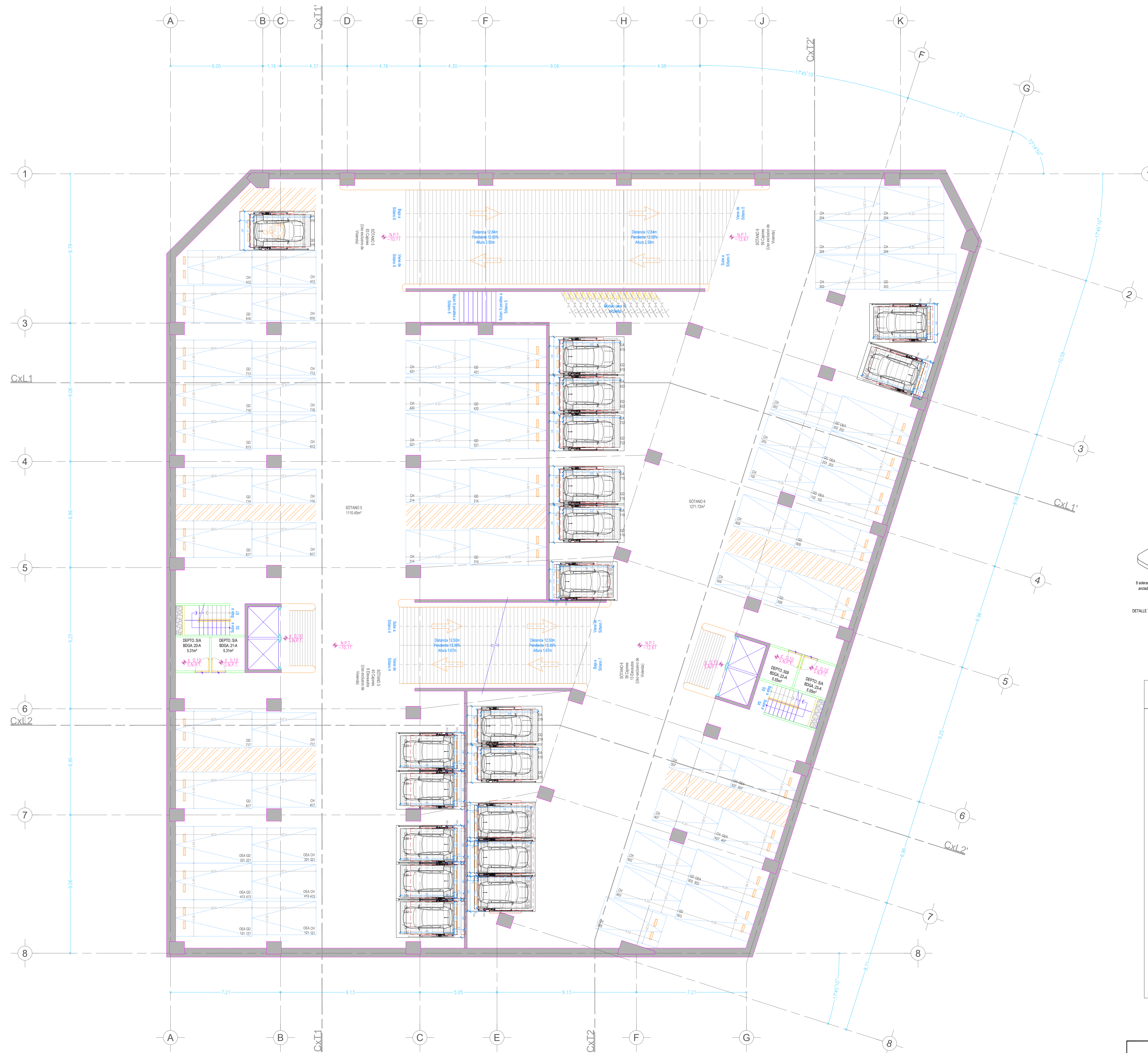
OBSERVACIONES:

SIMBOLOGÍA:

TABLA DE MODIFICACIONES:

NO.	DESCRIPCIÓN	FECHA
0	SEMBRADO	07/07/2023
1	CAMBIO DE MÉTODO DE ANCLAJE EN SÓTANO 1-7	14/07/2023
2	CAMBIO ALIMENTACIÓN ELÉCTRICA A 30HP/220V	27/07/2023

SÓTANO 5 Y 6



**PARA ANCLAJE EN SÓTANO 5 Y 6
POR EL TIPO DE LOSA (RETICULAR) CONSIDERAR ANCLAJE DE RAMPAS
EN SÓTANO 5 Y 6 POR MEDIO DE ESPÁRRAGOS-TUERCAS Y PERFIL
TUBULAR.**

**QUEDA ABIERTA LA POSIBILIDAD DE REALIZAR ANCLAJE POR MEDIO DE
TAQUETE EXPANSIVO EN RAMPAS DONDE LA ESTRUCTURA DEL
EDIFICIO LO PERMITA**

**NOTA: LOS ANCLAJES ESPECIALES PARA LOSA RETICULAR NO ESTÁN
INCLUIDOS EN EL PRECIO DE LAS RAMPAS, POR LO QUE SE COTIZARÁN
EN EL MOMENTO DEL INICIO DE INSTALACIÓN.**

TABLA CARACTERÍSTICAS DE EQUIPO

TIPO DE EQUIPO	DIMENSIONES	COLOR	U.H.	CARGA	DISTANCIA DE RESGUARDO	ALTURA DE LEVANTE	# DE EQUIPOS
PARKING LIFT INDIVIDUALES	2.10M X 3.75M	COLUMNAS: NEGRAS PLATAFORMA: GRIS	3 HP @220 V	7000 LBS	0.90 M	1.90 M	8
PARKING LIFT INDIVIDUALES	2.10M X 3.50M	COLUMNAS: NEGRAS PLATAFORMA: GRIS	3 HP @220 V	7000 LBS	0.70 M	1.90 M	11
						SUBTOTAL	19
						TOTAL	73

NOMBRE DE LA EMPRESA:
SAN LORENZO

TecnoRampa
SINERGIA EN TECNOLOGÍA Y SERVICIOS

CONTENIDO:
SEMBRADO DE RAMPAS PARKING LIFT

VENDEDOR A CARGO:
LIC. LUIS FRANCISCO VILLA E.

ÁREA A CARGO DE DISEÑO:
INGENIERÍA DEL PRODUCTO

DIRECCIÓN DE INSTALACIÓN:

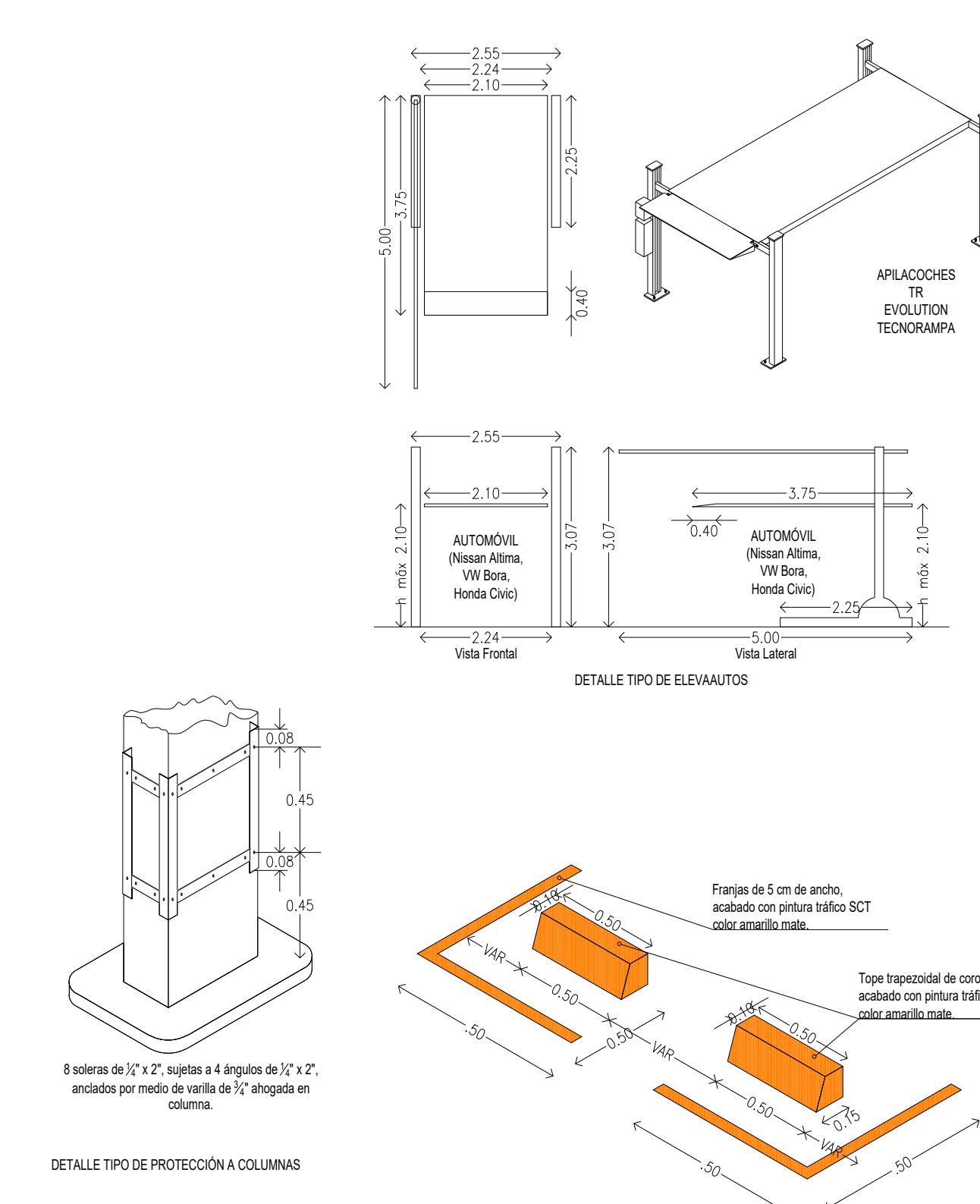
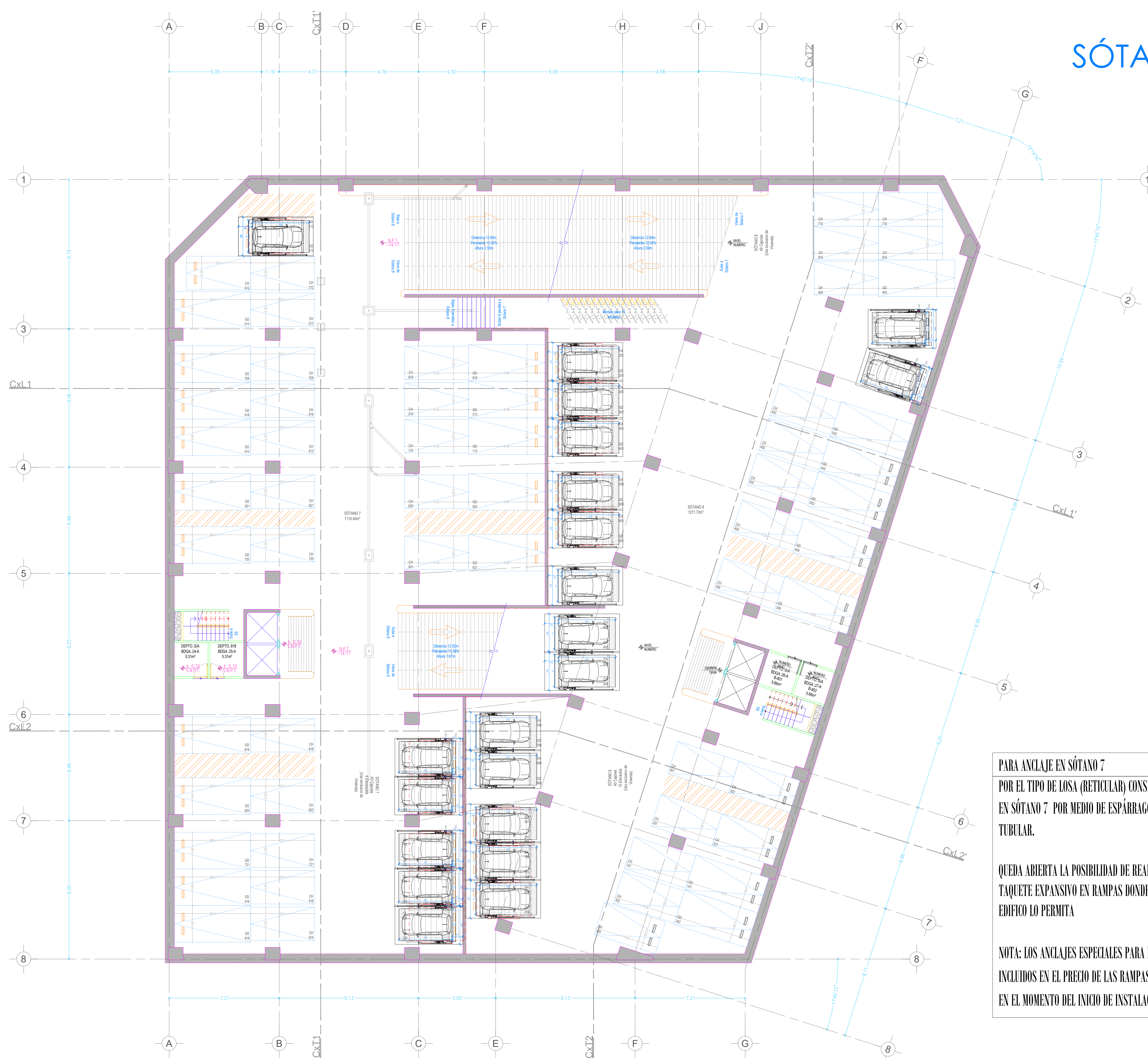
OBSERVACIONES:

SIMBOLOGÍA:

TABLA DE MODIFICACIONES:

NO.	DESCRIPCIÓN	FECHA
0	SEMBRADO	07/07/2023
1	CAMBIO DE MÉTODO DE ANCLAJE EN SÓTANO 1-7	14/07/2023
2	CAMBIO ALIMENTACIÓN ELÉCTRICA A 30HP/220V	27/07/2023

SÓTANO 7 Y 8



PARA ANCLAJE EN SÓTANO 7
POR EL TIPO DE LOSA (RETICULAR) CONSIDERAR ANCLAJE DE RAMPAS EN SÓTANO 7 POR MEDIO DE ESPÁRRAGOS-TUERCAS Y PERFIL TUBULAR.

QUEDA ABIERTA LA POSIBILIDAD DE REALIZAR ANCLAJE POR MEDIO DE TAQUETE EXPANSIVO EN RAMPAS DONDE LA ESTRUCTURA DEL EDIFICIO LO PERMITA

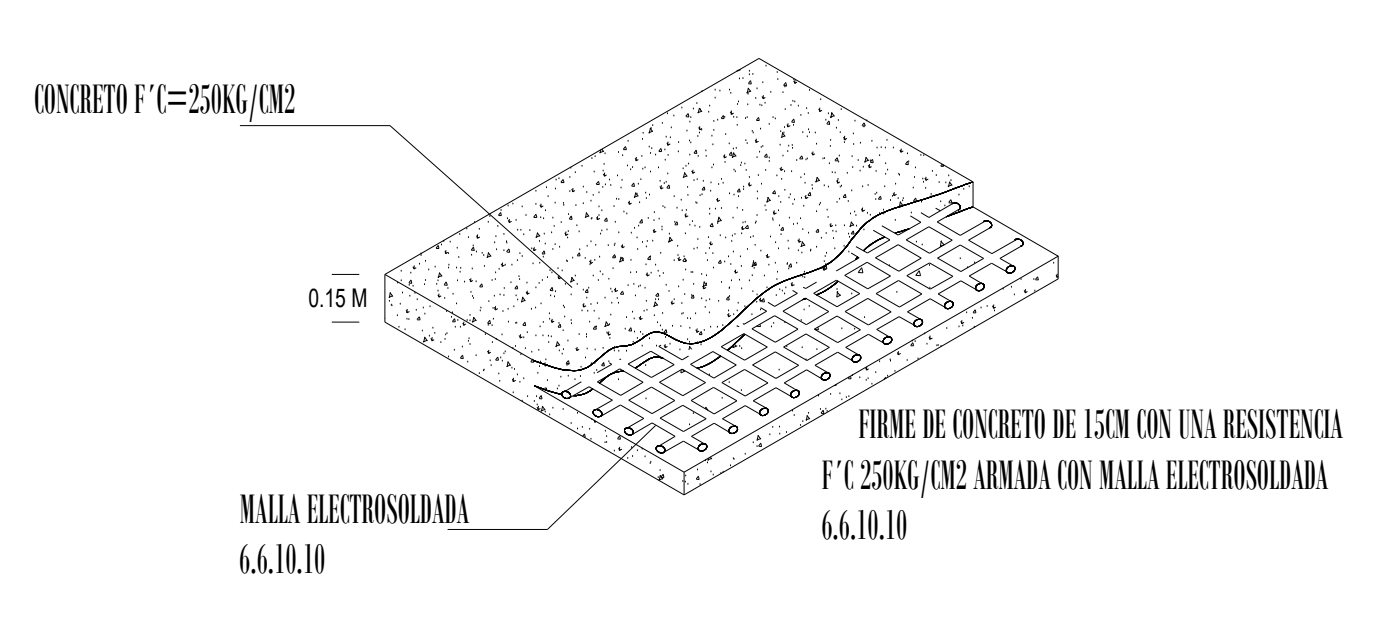
NOTA: LOS ANCLAJES ESPECIALES PARA LOSA RETICULAR NO ESTÁN INCLUIDOS EN EL PRECIO DE LAS RAMPAS, POR LO QUE SE COTIZARÁN EN EL MOMENTO DEL INICIO DE INSTALACIÓN.

PARA ANCLAJE EN SÓTANO 8
NOTA:

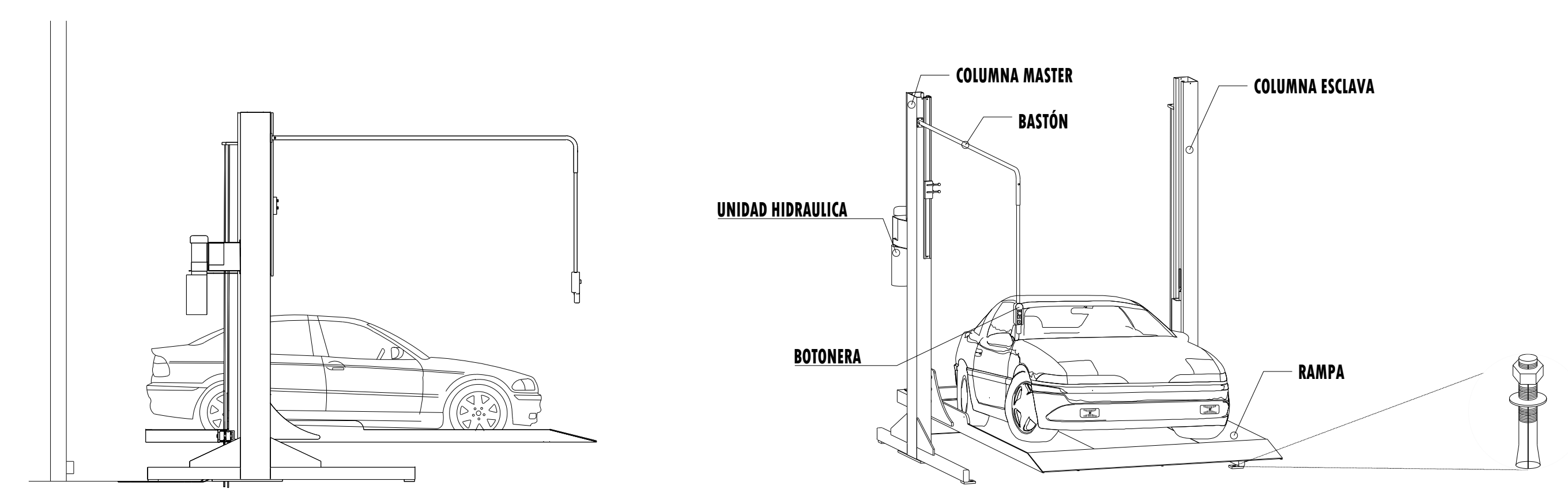
- ANCLAJE DE COLUMNAS A BASE DE TAQUETES EXPANSIVO DE 3/4" x 4 3/4"
- CANALIZACIÓN CONTACTO Y CLAVIJA DE MEDIO GIRO A PAÑO DE INICIO DE EQUIPO.

OBRA CIVIL PARA EL ANCLAJE DEL EQUIPO:
3. FIRME DE CONCRETO DE 15CM CON UNA RESISTENCIA F° C 250KG/CM2 ARMADA CON MALLA ELECTROSOLDADA DE 6.6.10.10

- NOTA:
- ANCLAJE DE COLUMNAS A BASE DE TAQUETES EXPANSIVO DE 3/4" x 4 3/4"
 - CANALIZACIÓN CONTACTO Y CLAVIJA DE MEDIO GIRO A PAÑO DE INICIO DE EQUIPO.
- OBRA CIVIL PARA EL ANCLAJE DEL EQUIPO
- FIRME DE CONCRETO DE 15CM CON UNA RESISTENCIA F° C 250KG/CM2 ARMADA CON MALLA ELECTROSOLDADA DE 6.6.10.10



FIRME DE CONCRETO



DESCRIPCIÓN DE EQUIPO

TABLA CARACTERÍSTICAS DE EQUIPO

TIPO DE EQUIPO	DIMENSIONES	COLOR	U.H.	CARGA	DISTANCIA DE RESGUARDO	ALTURA DE LEVANTE	# DE EQUIPOS
PARKING LIFT INDIVIDUALES	2.10M X 3.75M	COLUMNAS: NEGRAS PLATAFORMA: GRIS	3 HP @220 V	7000 LBS	0.90 M	1.90 M	7
PARKING LIFT INDIVIDUALES	2.10M X 3.50M	COLUMNAS: NEGRAS PLATAFORMA: GRIS	3 HP @220 V	7000 LBS	0.70 M	1.90 M	14
						SUBTOTAL	21
						TOTAL	73