

CLIENTE: ANITA CHAVILE APEQUIN Colocación # Nº 00089
 RAZÓN SOCIAL: VIP L. P/A

Tel: 392 984 9924 Correo: angelap@tecnorampa.com
 DIRECCIÓN: C. N. 12 - 263 CA. CENTRO VILLASO VILLASO VILLASO

Requisitos de la zona de trabajo: Es en un solo centro Villaso Villaso para
estar en camión.

Reglamento de trabajo: mantenimiento de obra Villaso Villaso Hora: 10:00 a 4:00 pm
 Documento: LINEA 1553
 Tipo de contrato: Temp Empleado Carriero De Casa
 Valor Especial: 500kg 2.00

BARRAS CARACTERÍSTICAS				ELEVADOR CARACTERÍSTICAS				
PARADO LIFT	ALT ELEVACIÓN	ANCHO	CLASIFICACIÓN	TIPO DE CARRA		ABERTURA	SE	SE
TR.EVOLUTION		NIV HORA / HD	CARGA	MED / SEMI	<input checked="" type="checkbox"/>	ESTACIONES	2	
HEAVY DUTY	6 LIBRE	NIV MECÁNICA	OSCA	CREW VLOC	<input checked="" type="checkbox"/>	ALT ELEVACIÓN	2.85	
TECH		RHINO TI / TI HD	AUTOS	FULL VOX / VOX EVO	<input checked="" type="checkbox"/>	DIMENSIONES CARRIO INTERIOR		
DIMENSIONES DE PLATAFORMA			TALLER	CARRILAS	VOX PLATAFORMA			
1.9 x 3.75	2.00 x 3.75	3 POST / HD	TIERRAS	FOFO				
2.10 x 3.75	1.90 x 3.50	PORTERA	UNDERBRAMP	<input checked="" type="checkbox"/>	0.3	0.45	0.4	
2.00 x 3.50	2.1 x 3.50	FRENERA	ESPECIAL		1.5	2.0	2.0	1.00 = 0.90

Características especiales: -----
 Dimensiones y dimensiones de acero: -----

Requisito estructural (Firma o foto): Firme de concreto de 15 cm de espesor con resistencia de 250kg/cm2 con mala electroconductividad 4/8, 10-12

Comentarios Adicionales: -----

TRABAJO A REALIZAR			
CLIENTE	SI	NO	TECNO RAMPA
FIRME	<input checked="" type="checkbox"/>	<input checked="" type="checkbox"/>	CUA MECÁNICA <u>en proceso</u>
INSTALACIÓN ELÉCTRICA	<input checked="" type="checkbox"/>	<input checked="" type="checkbox"/>	SOLUCIONES ADICIONALES
ELEMENTOS DE FIJACIÓN	<input checked="" type="checkbox"/>	<input checked="" type="checkbox"/>	

ALIMENTACIÓN ELÉCTRICA										
UNIDAD HIDRÁULICA	3	5	10	15	20	ESP	HP	ESTADO DE LA INSTALACIÓN ELÉCTRICA		
INSTALACIÓN ELÉCTRICA MONOFÁSICA A 110 VAC CON NEUTRO Y TIERRA FÍSICA	<input checked="" type="checkbox"/>							INSTALADA	NO INSTALADA	ACCESORIOS EXTRA
INSTALACIÓN ELÉCTRICA BIFÁSICA A 220 VAC CON NEUTRO Y TIERRA FÍSICA								TUBERIA	<input checked="" type="checkbox"/>	CANALIZA
INSTALACIÓN ELÉCTRICA TRIFÁSICA A 220 VAC CON NEUTRO Y TIERRA FÍSICA								ESPESES	<input checked="" type="checkbox"/>	GRUESA

Características Adicionales: -----
 ACEPTO COSTO ADICIONAL (NOMBRE Y FIRMA): -----
 RESPONSABLE OBRA ELÉCTRICA (NOMBRE Y FIRMA): -----

ACABADOS PARRAS / ELEVADORES									
PINTURA			PINTURA			PAREDES INTERIORES		CRISTAL	
COLORES DE LINEA	ROJO	GRIS - NEGRO	DE LINEA	BLANCO	CRONO	ALICOROND	CLARO		
PLATAFORMA			Col	SILVERMENT	<input checked="" type="checkbox"/>	COLOR ESPECIAL	ACIAL DESPLAGADO	TINTES	<input checked="" type="checkbox"/>
COLUMNAS			Col	NEGRO		Col	LAMINA PERFORADA	ESMERILADO	<input checked="" type="checkbox"/>

SOLICITUD ADICIONAL: -----
 ACEPTO Y CONFIRMO LAS CARACTERÍSTICAS Y ACABADOS DEL EQUIPO A INSTALAR
 NOMBRE Y FIRMA DE RESPONSABLE: ANGEL CHAVILE

Angela Chavile
 TECNORAMPA



LEVANTAMIENTO

FECHA 07/08/2023

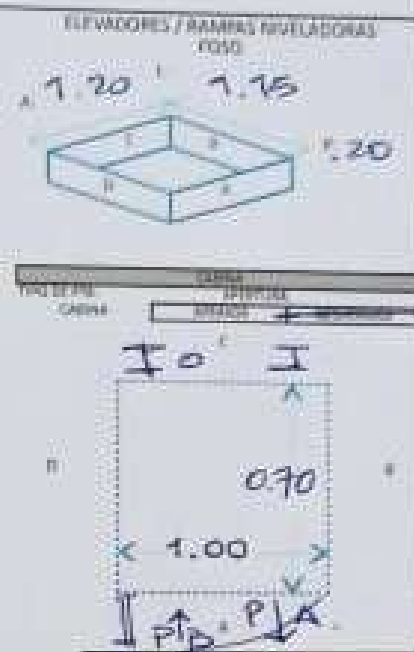
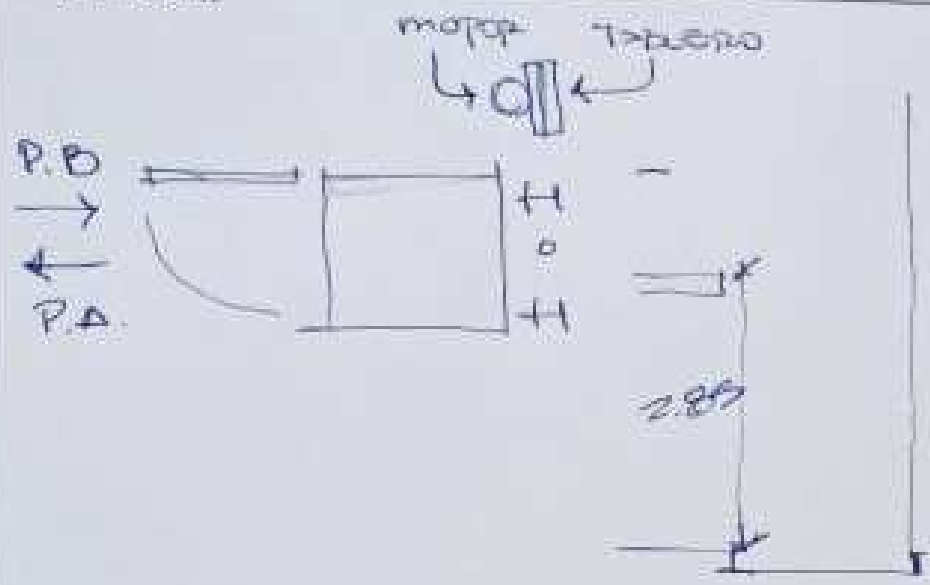
Cotización # **NO 00089**

NOTA: SE PODRAN INSTALAR CONTROLADORES INTERNOS EN LOS EQUIPOS COMO OPCIONAL AL CLIENTE Y DE ACUERDO A LA APLICACION DEL EQUIPO PREVIAMENTE SE DEBE EN CASO DE REQUERIDOS BAJO LA RESPONSABILIDAD DEL CLIENTE. QUEDANDO EL PROVEEDOR LIBRE DE ALGUN RECLAMO O QUEJAS.

NOTA: REVISE Y APRUEBE CADA UNO DE LOS PUNTOS QUE TANIA ESTE DOCUMENTO REFERENTE AL USUARIO A INSTALAR, POR LO TAMPO ESTER CONFORME CON LAS ESPECIFICACIONES DEL PROVEEDOR DETERMINA, QUEDANDO LIBRE DE ALGUN RECLAMO O QUEJAS QUE LE PROMONI A CUBRIR EL COSTO DE REINSTALAR SIEMPRE QUE EL EQUIPO QUE SE HAN INSTALADO A Peticion DEL CLIENTE P/A.

Observaciones generales - El cliente adaptara un espacio para la unidad
- Tener motor y tablero para proteger cables

DETALLE GRAFICO



TIPO DE ANCLAJE	TIPO DE ANCLAJE
	ESTRUCTURA <input type="checkbox"/>
	CADENA <input type="checkbox"/>
	PLACA <input checked="" type="checkbox"/>
	PLACA CON ESPARRAGOS <input type="checkbox"/>

TIPO DE ANCLAJE	TIPO DE ANCLAJE
<input type="checkbox"/>	ESTRUCTURA
<input type="checkbox"/>	CADENA
<input type="checkbox"/>	PLACA
<input type="checkbox"/>	PLACA CON ESPARRAGOS
<input type="checkbox"/>	ESTRUCTURA
<input type="checkbox"/>	CADENA
<input type="checkbox"/>	PLACA
<input type="checkbox"/>	PLACA CON ESPARRAGOS
<input type="checkbox"/>	ESTRUCTURA
<input type="checkbox"/>	CADENA
<input type="checkbox"/>	PLACA
<input type="checkbox"/>	PLACA CON ESPARRAGOS

NOTA: ESPECIFICAR APERTURA DE PUERTAS EN ELEVADOR. ESQUEMA DE INSPECTORIA DE CONFORME HIDRAULICA Y ELECTRICA.

ISOMETRICO DE INSTALACION HIDRAULICA	RAMPA	ELEVADOR
<p>El motor y tablero va del lado de la unidad.</p>	AEREA	TIPO DE CONEXION
	MURO	DESPIDO
	PISO	Cableado por Cable
	DIST. DE CABLE 4 X 12	EMBOTRADAS
	EXTRAS	
		BOTONERAS
		CANALIZADA POR TECNOGRAMPA
		EMBOTRADAS
		ELECTROIMANES

NOTA: PARA PODER EMPEZAR CON LA INSTALACION, LA OBRERA CIVIL Y LA ELECTRICA DEBEN ESTAR TERMINADOS, ASI COMO TENER LIBRE EL ACCESO AL AREA DE INSTALACION EN CASO DE NO CUMPLIR CON LO ANTERIOR SE LE ASIGNARA OTRA FECHA DE INSTALACION DE ACUERDO A LAS FECHAS DISPONIBLES, SEGUN LA PROGRAMACION DE ESTE MOMENTO. CONFIRMO ESTAR ENTERADO DEL PROCEDIMIENTO DE ORDEN DE PRODUCCION.

PERSONA ASIGNADA PARA RECEPCION DEL EQUIPO: <u>ANGEL GAUTIER</u>	TEL: <u>272 484 4024</u>
--	--------------------------

[Signature]
 TECNORAMPA

[Signature]
 NOMBRE Y FIRMA DE RESPONSABLE
 ANGEL GAUTIER