

NOMBRE DE LA EMPRESA:
 GRANJAS 538 - QUIERO CASA
 27951-20920

TecnoRampa
 SINERGIA EN TECNOLOGÍA Y SERVICIOS

CONTENIDO:
 • SEMBRADO DE RAMPAS PARKING LIFT VISTA EN PLANTA

VENDEDOR A CARGO:
 • LIC. LUIS FRANCISCO VILLA E.

ÁREA A CARGO DE DISEÑO:
 • INGENIERÍA DEL PRODUCTO

DIRECCIÓN DE INSTALACIÓN:
 •

OBSERVACIONES:

SIMBOLOGIA:

TABLA DE MODIFICACIONES:

Nº.	DESCRIPCIÓN	FECHA
1	CAMBIO DE RAMPAS EMPATADAS POR RAMPAS LIBRES	07/12/2022
2	CAMBIO DE RAMPAS EN CAJONES: 204, 227, 200, 302	15/12/2022
3	CAMBIO DE TABLAS DE RAMPAS EN CALLOS VARIOS	05/01/2023
4	CAMBIO RANPA EN CALLOS NO. 27, 43, 25, 30, DE CALLOS SUJES EN POSICIÓN DE RAMPAS VARIAS	19/01/2023
5	SE EMPATAN RAMPAS DE 43-60 Y 112-115	18/08/2023

NOTA: - CONEXIÓN AÉREA
 - CENTRAR CADA RAMPA EN SU CAJÓN
 - PENDIENTE EN SITIO 1%

TABLA CARACTERÍSTICAS DE EQUIPO

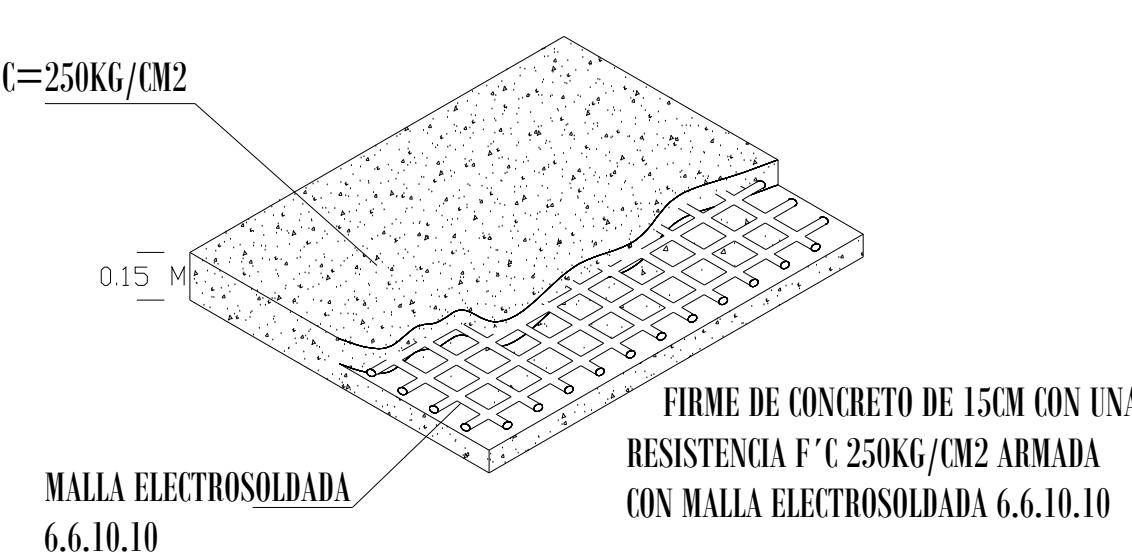
TIPO DE EQUIPO	DIMENSIONES	COLOR	U.H.	CARGA	DISTANCIA DE RESGUARDO	ALTURA DE LEVANTE	# DE EQUIPOS
PARKING LIFT EMPATADAS JUEGO DE 2	2.10M X 3.75M	GRIS PLOMO	3HP	7000 LBS	0.90M	1.85M	7 JUEGOS DE 2 RAMPAS
PARKING LIFT EMPATADAS JUEGO DE 2	2.10M X 3.50M	GRIS PLOMO	3HP	7000 LBS	0.70M	1.85M	31 JUEGOS DE 2 RAMPAS
PARKING LIFT LIBRES	2.10M X 3.75M	GRIS PLOMO	3HP	7000 LBS	0.90M	1.85M	31
PARKING LIFT LIBRES	2.10M X 3.50M	GRIS PLOMO	3HP	7000 LBS	0.70M	1.85M	18
PARKING LIFT EMPATADAS JUEGO DE 3	2.10M X 3.50M	GRIS PLOMO	3HP	7000 LBS	0.70M	1.85M	2
PARKING LIFT EMPATADAS JUEGO DE 3	2.10M X 3.75M	GRIS PLOMO	3HP	7000 LBS	0.90M	1.85M	1

NOTA:

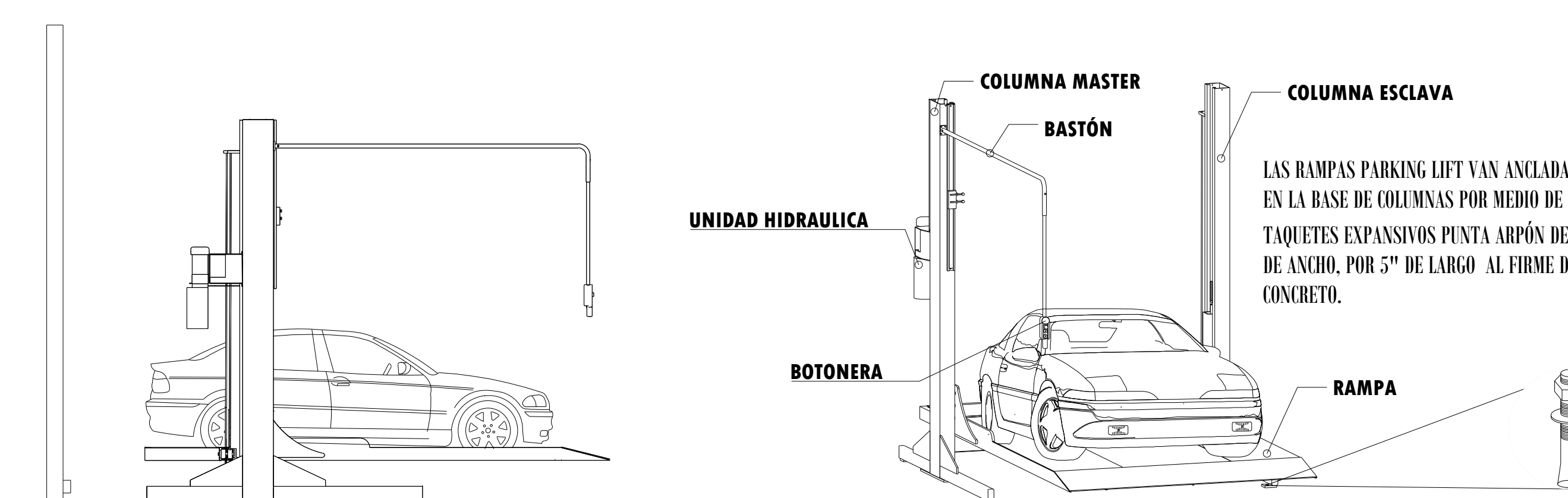
- ANCLAJE DE COLUMNAS A BASE DE TAQUETES EXPANSIVO DE $\frac{3}{4}'' \times 4 \frac{3}{4}''$ CONCRETO F'c=250KG/CM2
- CANALIZACIÓN CONTACTO Y CLAVIJA DE MEDIO GIRO A PAÑO DE INICIO DE EQUIPO.

OBRA CIVIL PARA EL ANCLAJE DEL EQUIPO

- FIRME DE CONCRETO DE 15CM CON UNA RESISTENCIA F'c 250KG/CM2 ARMADA CON MALLA ELECTROSOLDADA DE 6.6.10.10



FIRME DE CONCRETO



DESCRIPCIÓN DE EQUIPO

LAS RAMPAS PARKING LIFT VAN ANCLADAS EN LA BASE DE COLUMNAS POR MEDIO DE TAQUETES EXPANSIVOS PUNTA ARBÓN DE $\frac{3}{4}''$ DE ANCHO, POR 5" DE LARGO AL FIRME DE CONCRETO.