

**TecnoRampa**  
SINERGIAS EN TECNOLOGÍA Y SERVICIOS

DIRECCION:  
AUTOPISTA  
MEXICO-QUERETARO  
KM 175+494 COLONIA  
EL SAUZ BAJO

TEL: 01 427 272 40 41

**DESCRIPCION DEL EQUIPO:**

**ELEVADOR DISCAPACITADOS - MEDIA**

**CARGA 500 KG**

**RECORRIDO: 3.00 m**

**ESTACIONES: 2**

**UNIDAD HIDRÁULICA: 2HP**

**VENDEDOR: LIC. LUIS FRANCISCO VILLA E.**

**RAZON SOCIAL: UNIVERSIDAD NACIONAL  
AUTÓNOMA DE MÉXICO**

**NO. DE CLIENTE: 32016 - 25637**

**FECHA: 05/07/2024**

**FIRMA DE CONFORMIDAD DEL CLIENTE:**

**CONDICIONES DE ENVIO DEL EQUIPO**

**CABINA: ARMADA**

**COLUMNAS: COMPLETAS**

**DIMENSIONES DE VANO:**

**COLOR DEL EQUIPO**

**EQUIPO: BLANCO**

**ACABADOS: CRISTAL CLARO / ESMERILADO**

**TIPO DE ALIMENTACION**

**MONOFÁSICA 110 VAC**

**TUBERIA: GRUESA**

**COMPLEMENTOS**

- SENSOR BAJO TRABE
- PANEL DE SEGURIDAD
- INE
- 08:00 A.M. A 06:00 P.M.
- DOS PEDESTALES PARA BOTONERAS
- INSTALACIÓN EN ANEXO DE LA  
FACULTAD DE INGENIERÍA DE LA UNAM

BOTONERA DENTRO DE CABINA

PUERTA DE CABINA

PUERTA DE CABINA

PISO DE LAMINA ANTIDERRAPANTE

CABINA

CABINA (VISTA EN ISOMETRICO)

TAQUETE EXPANSIVO CARROS

CILINDRO

POLEAS

IPR

PLACA BASE

ESTRUCTURA DE EQUIPO

CABINA (VISTA EN PLANTA)

PUENTE

POLEAS

CABLES

CILINDRO

CARRO IZQUIERDO

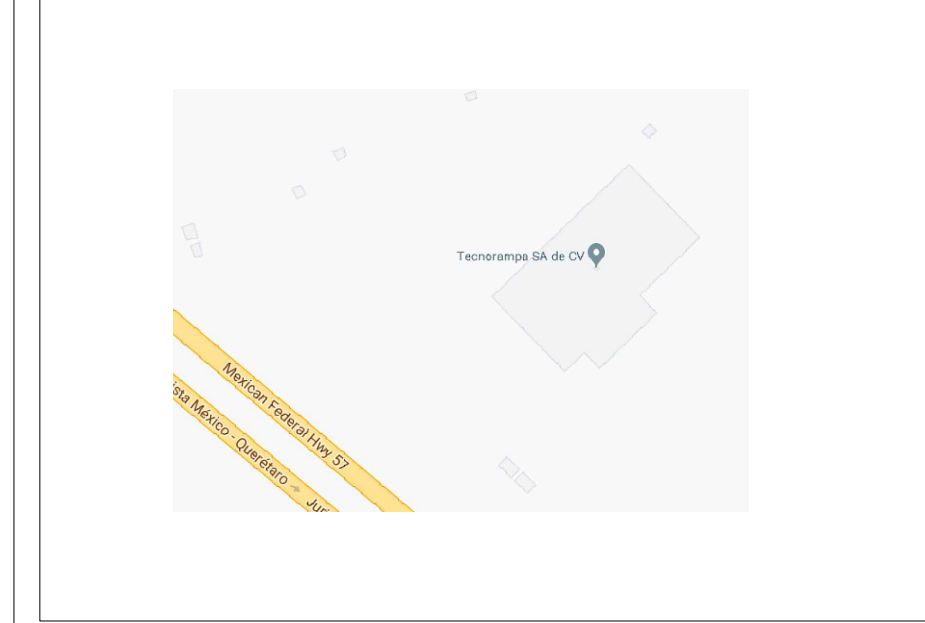
CARRO DERECHO

IPS TIPO AMERICANO

PLACA BASE

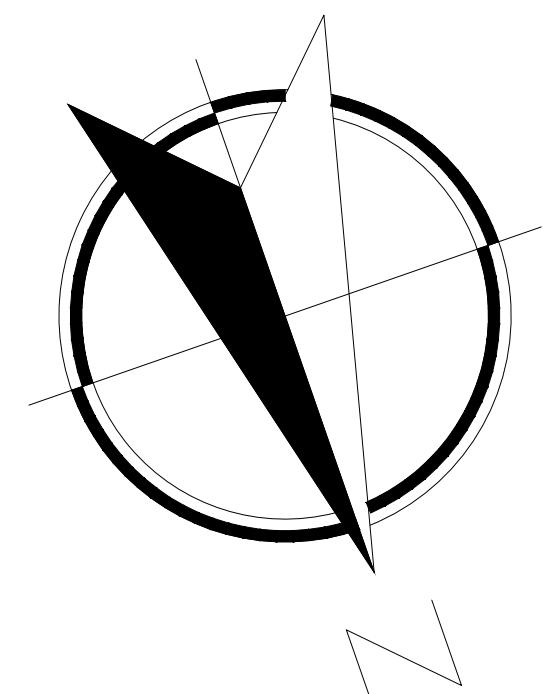
MECANISMO (VISTA FRONTAL)

CROQUIS DE LOCALIZACIÓN:



UBICACION  
Carretera Federal México-Querétaro

ORIENTACION:



NOTAS GENERALES

TABLA DE MODIFICACIONES:

NO.	DESCRIPCIÓN	FECHA
0	LIBERACIÓN GUÍA MECÁNICA	09/07/2024
1	CAMBIA ABATIMIENTO Y NICHOS	15/07/2024

EMPRESA: **TecnoRampa**  
SOLUCIONES EN TRANSPORTACIÓN Y SERVICIOS

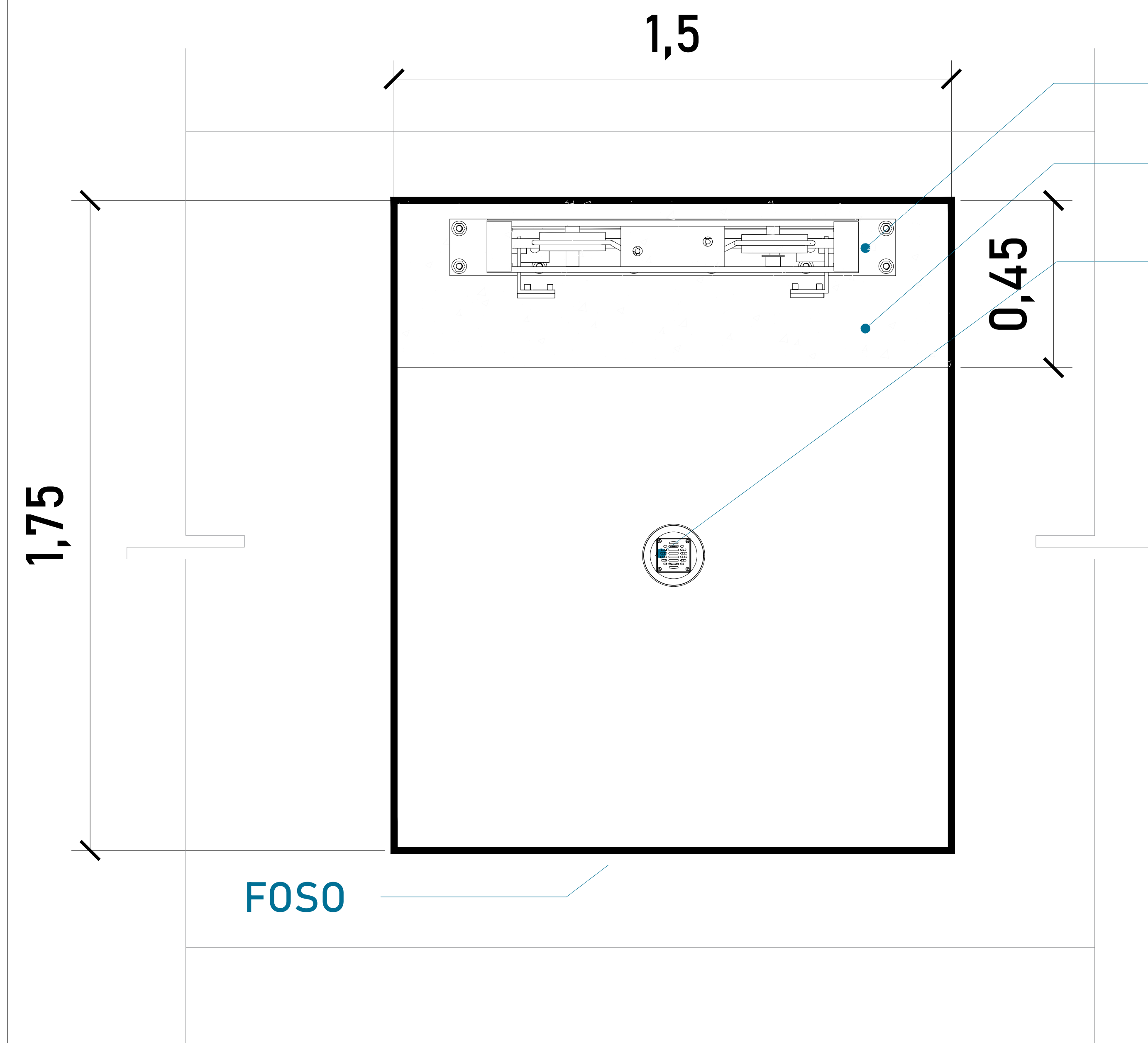
RAZÓN SOCIAL: UNIVERSIDAD NACIONAL AUTÓNOMA DE MÉXICO

VOBO: VENDEDOR: LIC. LUIS FRANCISCO VILLA E.

FECHA: 09/07/2024 ELEVADOR: DISC. MEDIA

PLANO: DESCRIPCIÓN DE PARTES CLAVE: A-1

Firme de concreto con una resistencia de  $F'C = 250 \text{ kg/cm}^2$ .  
 Malla electrosoldada de 6.6.10.10 después de los 10cm

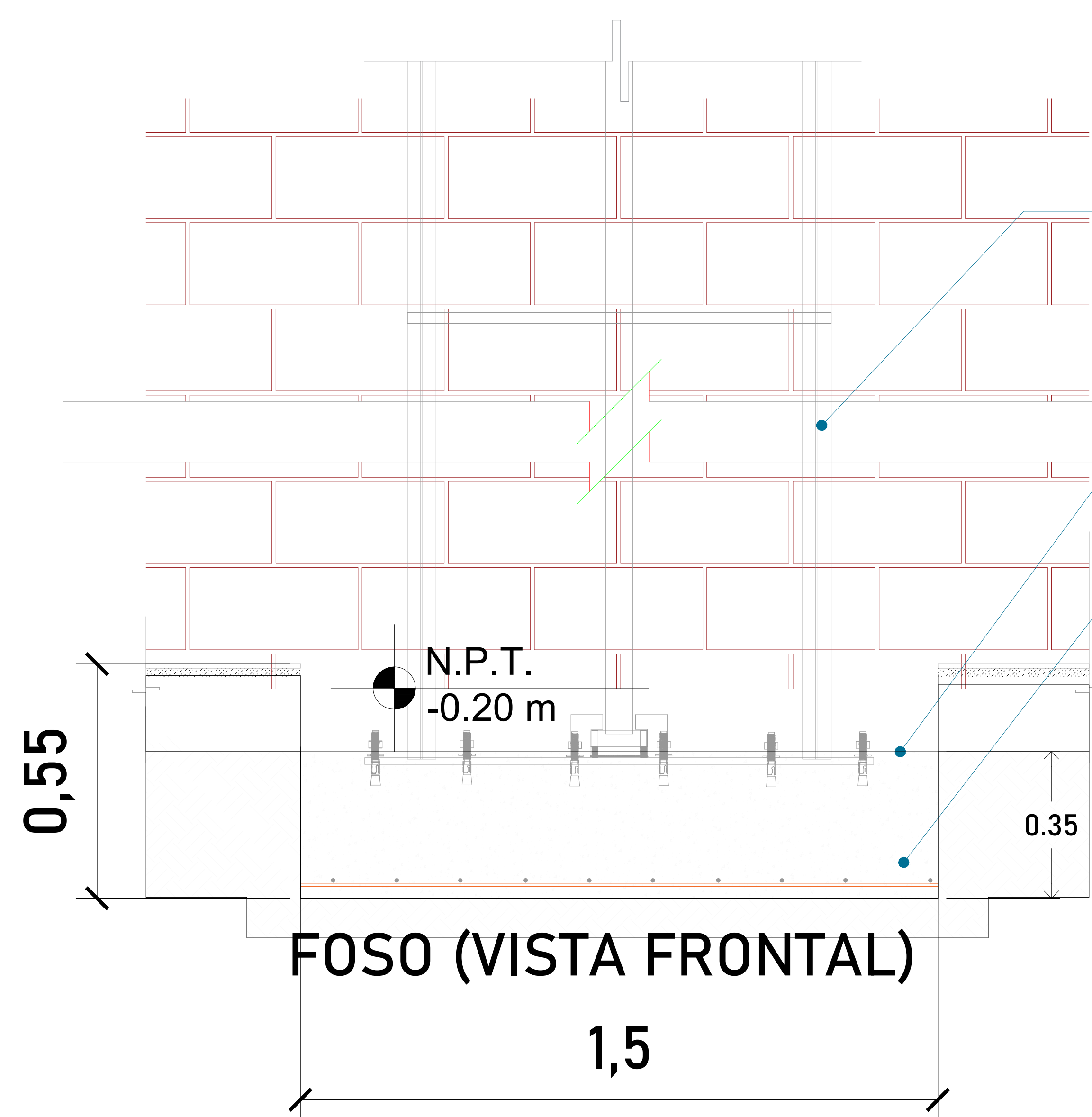


ARMADO (VISTA EN PLANTA)

MECANISMO  
 ZAPATA PARA ANCLAJE  
 Por motivos de seguridad ante posibles acumulaciones de agua se recomienda la instalación de una salida de drenaje (coladera)

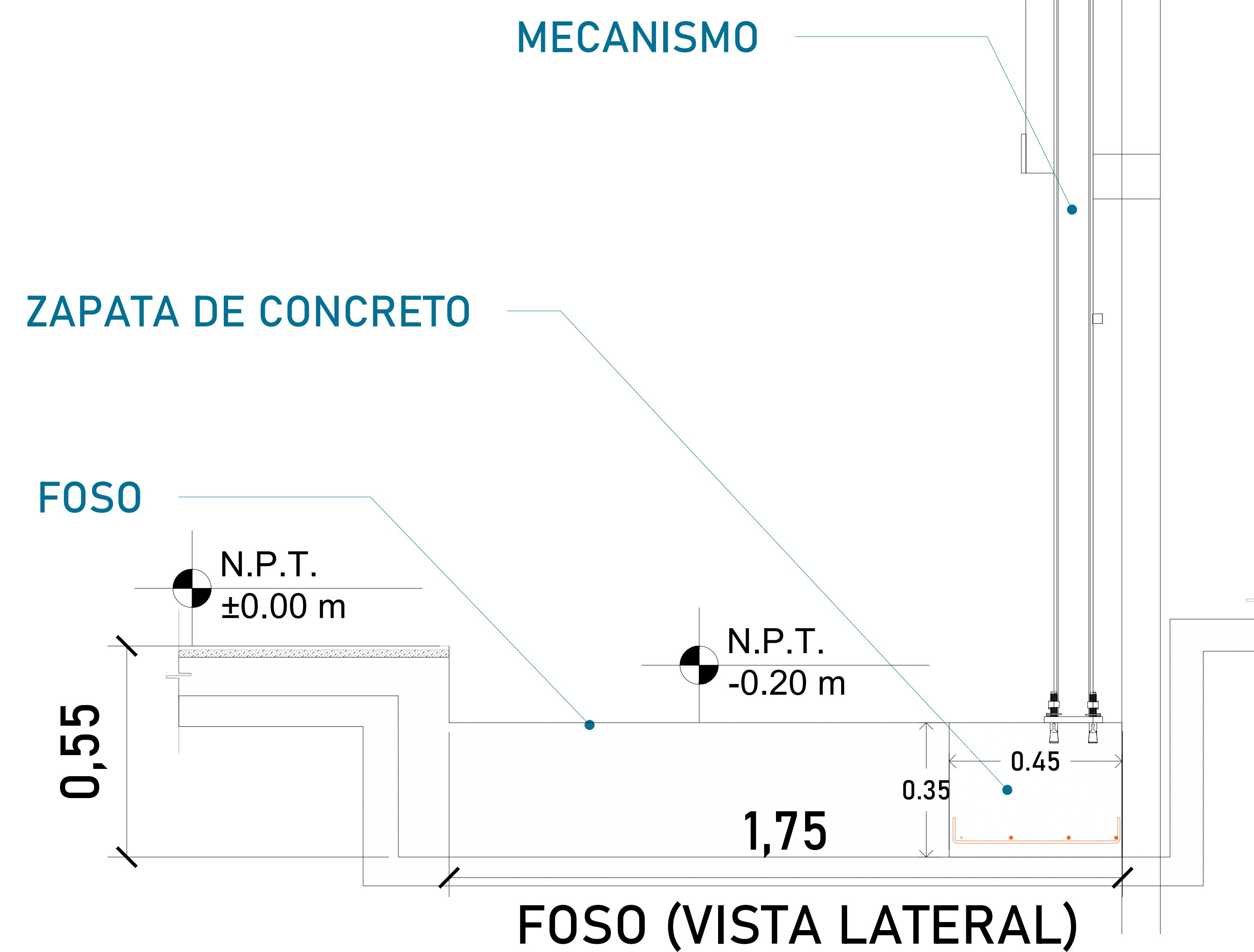
ALTURA DE COLUMNAS

Foso	0.20 m
Recorrido	3.00 m
Sobre paso	1.80 m
Total	5.00 m

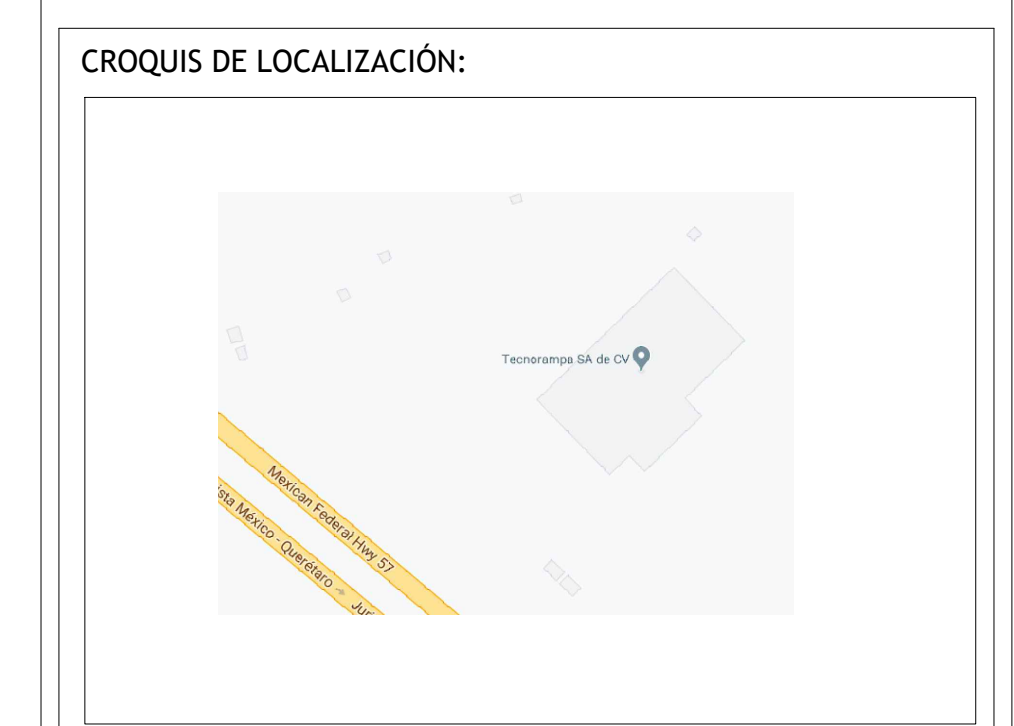


MECANISMO  
 FOSO  
 ZAPATA DE CONCRETO

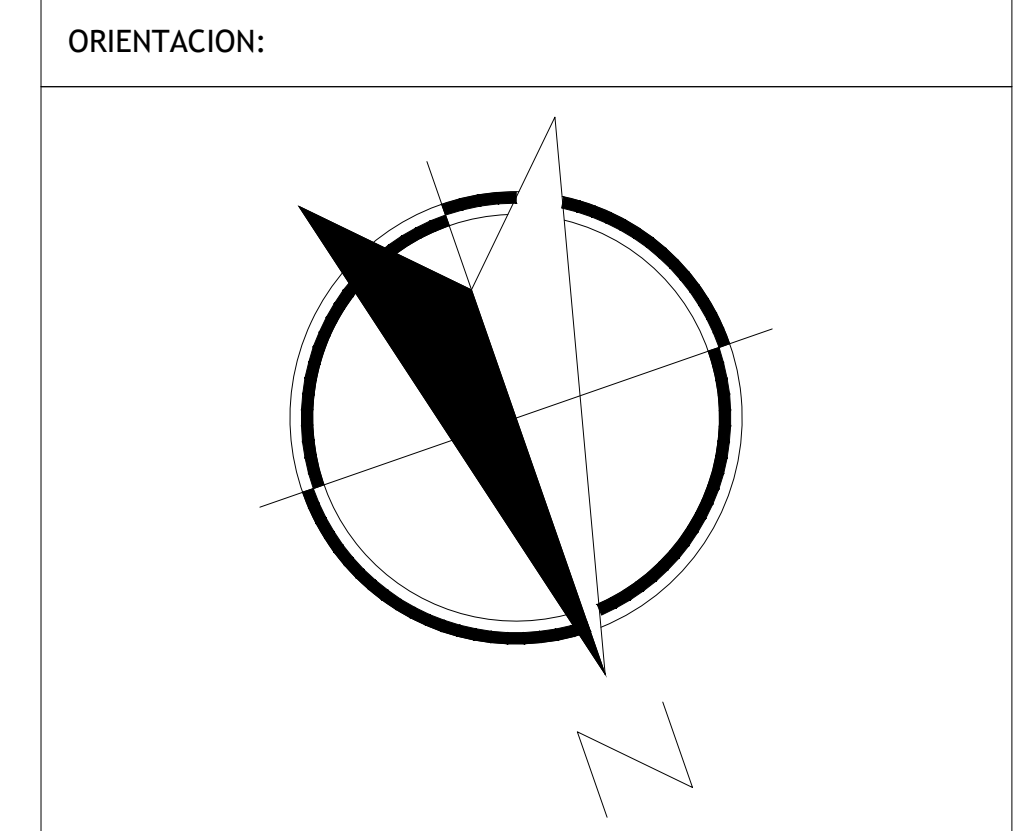
Las dimensiones del área para el elevador en este caso de 1.75m x 1.50m deberá de ser el mismo en todas las estaciones que tenga el sitio.



MECANISMO  
 ZAPATA DE CONCRETO  
 FOSO



UBICACION  
 Carretera Federal México-Querétaro

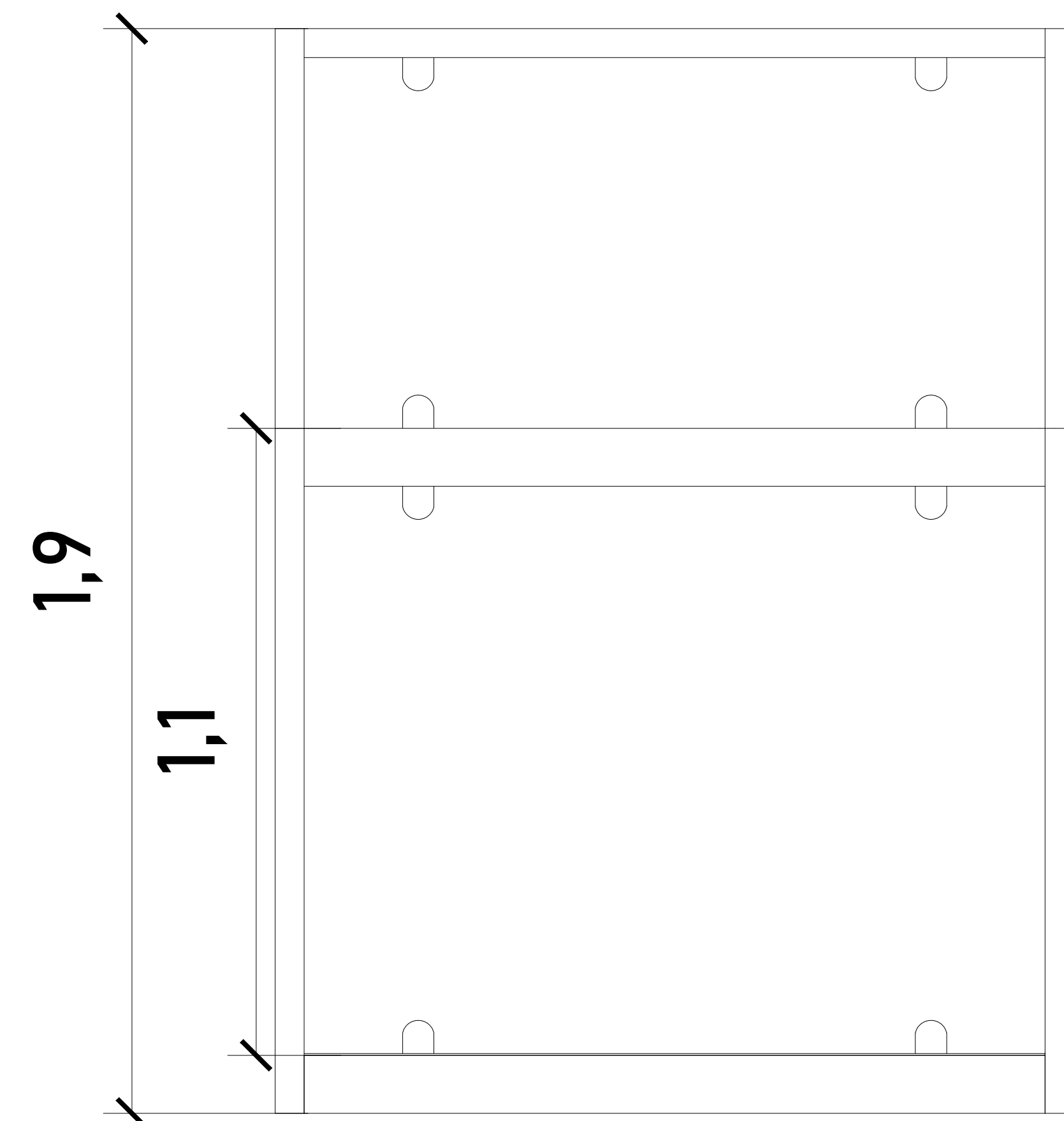


NOTAS GENERALES

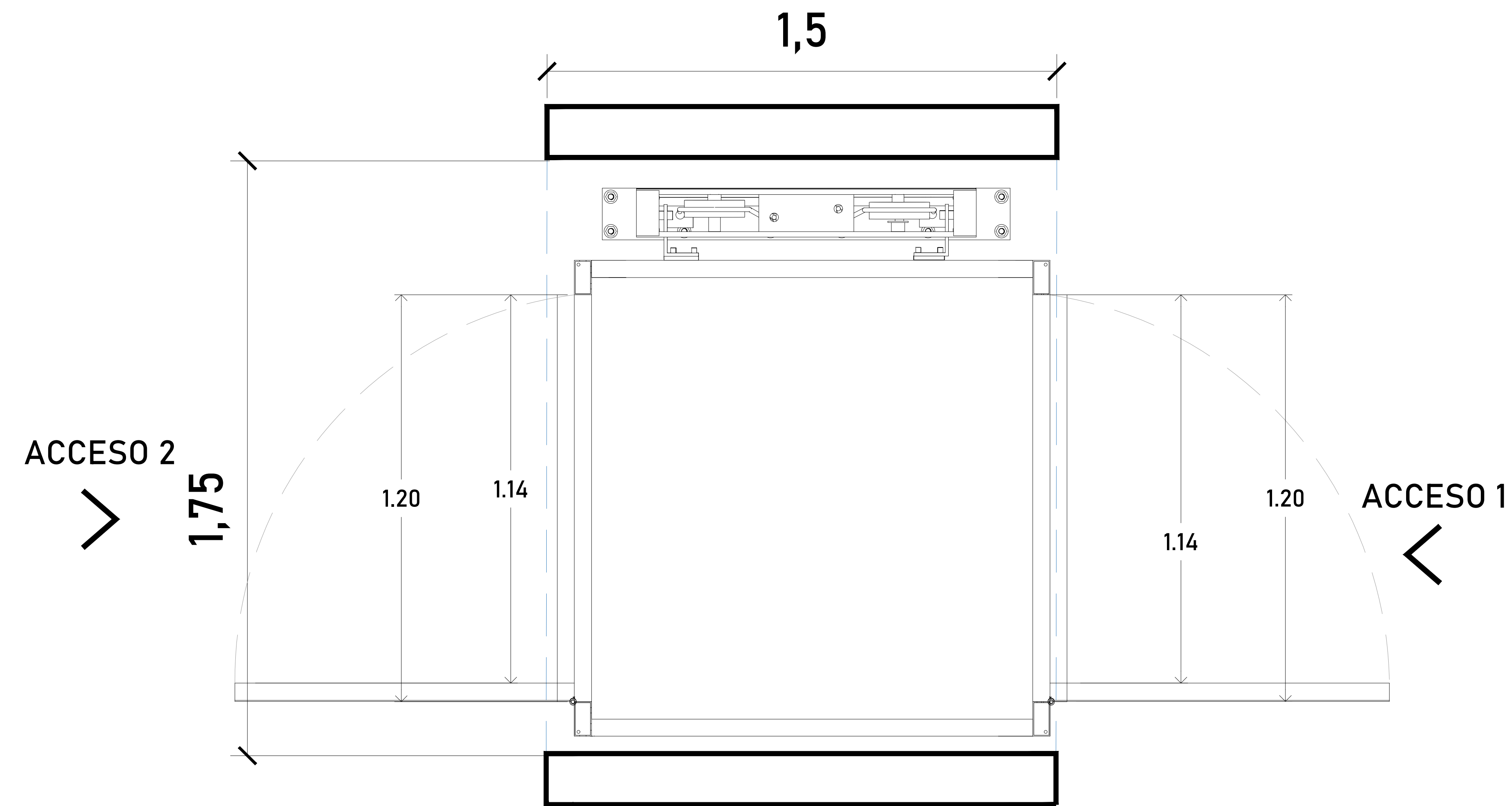
TABLA DE MODIFICACIONES:

NO.	DESCRIPCION	FECHA
0	LIBERACION GUIA MECANICA	05/07/2024
1	CAMBIA ABATIMIENTO Y NICHOS	15/07/2024

EMPRESA: **TecnoRampa**  
 RAZÓN SOCIAL: UNIVERSIDAD NACIONAL AUTÓNOMA DE MÉXICO  
 VOBO: VENDEDOR: LIC. LUIS FRANCISCO VILLA E.  
 FECHA: 06/07/2024 ELEVADOR: DISC. MEDIA  
 PLANO: ÁREA PARA ELEVADOR CLAVE: A-2



CABINA (VISTA FONTAL)



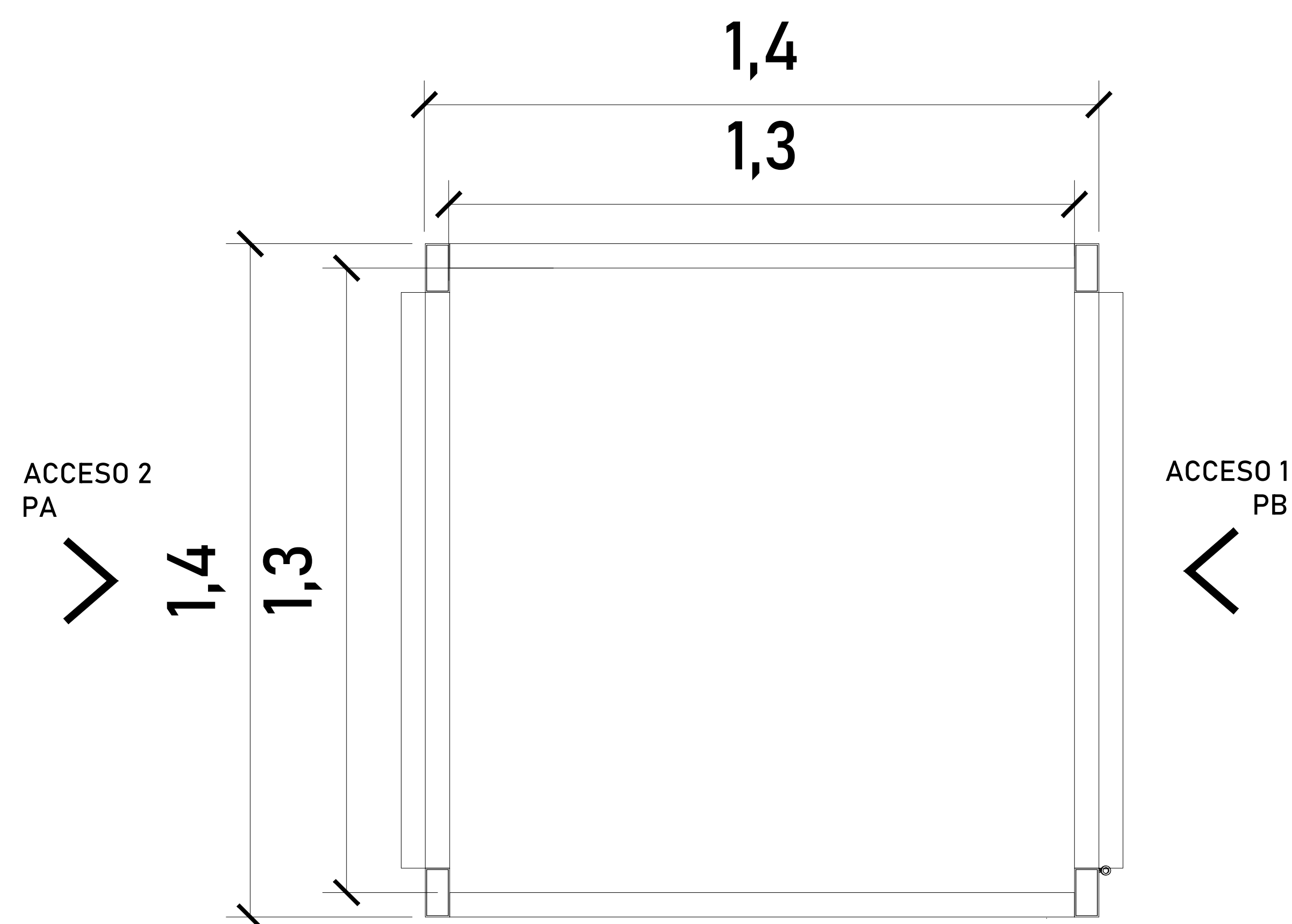
ACCESO Y ABATIMIENTO

ALTURAS DEL EQUIPO:

ALTURA CABINA	1.90 M
ALTURA DE PUERTA	1.06 M

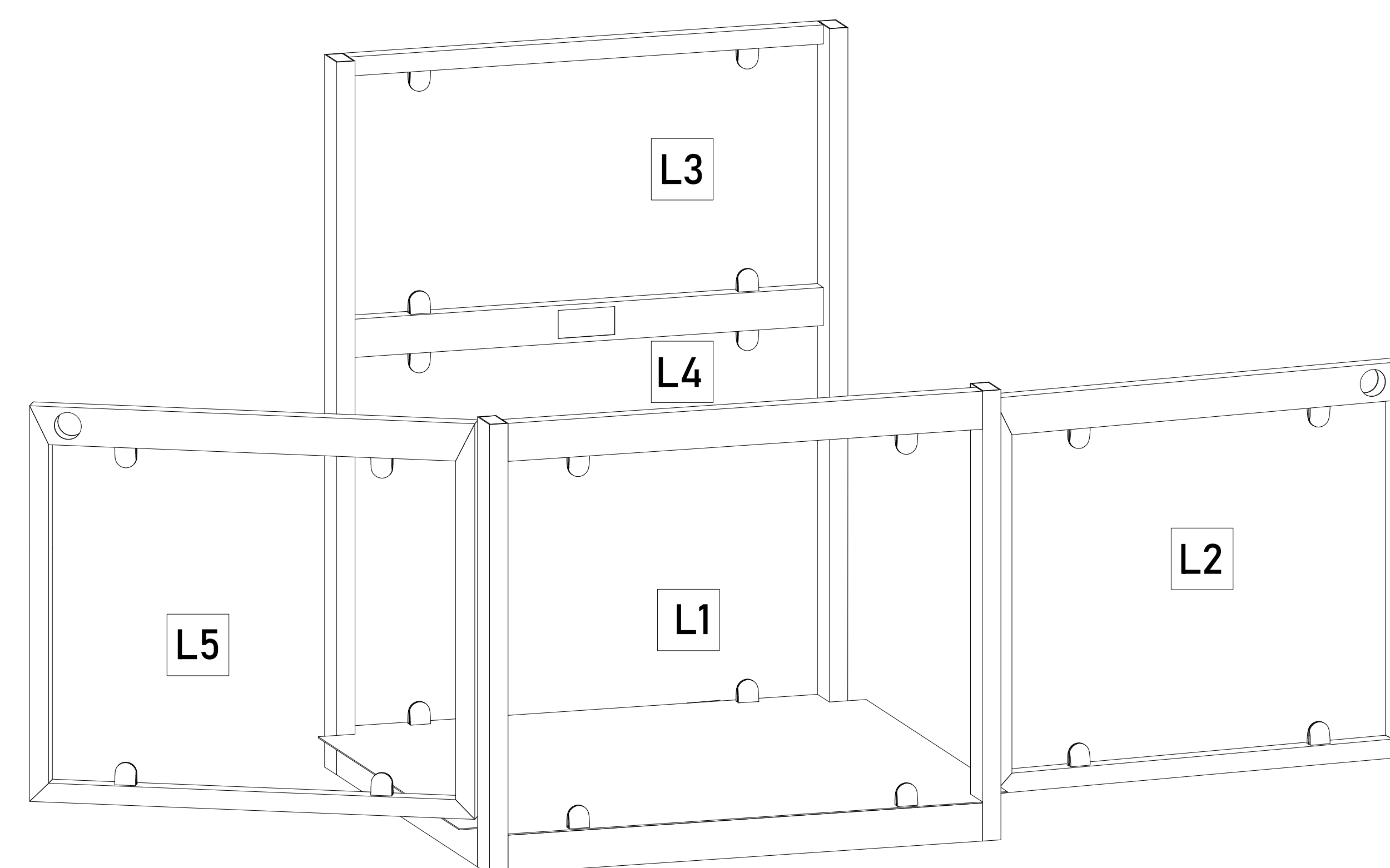
DIMENSIONES DE ACCESO

DIMENSIÓN DE PUERTA 1 Y 2	1.20 m
DIMENSIÓN DE ACCESO LIBRE 1 Y 2	1.14 m



CABINA (VISTA EN PLANTA)

Para el acceso se tiene una pestaña de 5cm, por lo tanto se pide que el área del elevador este nivelado y a plomo en cada una de sus estaciones.

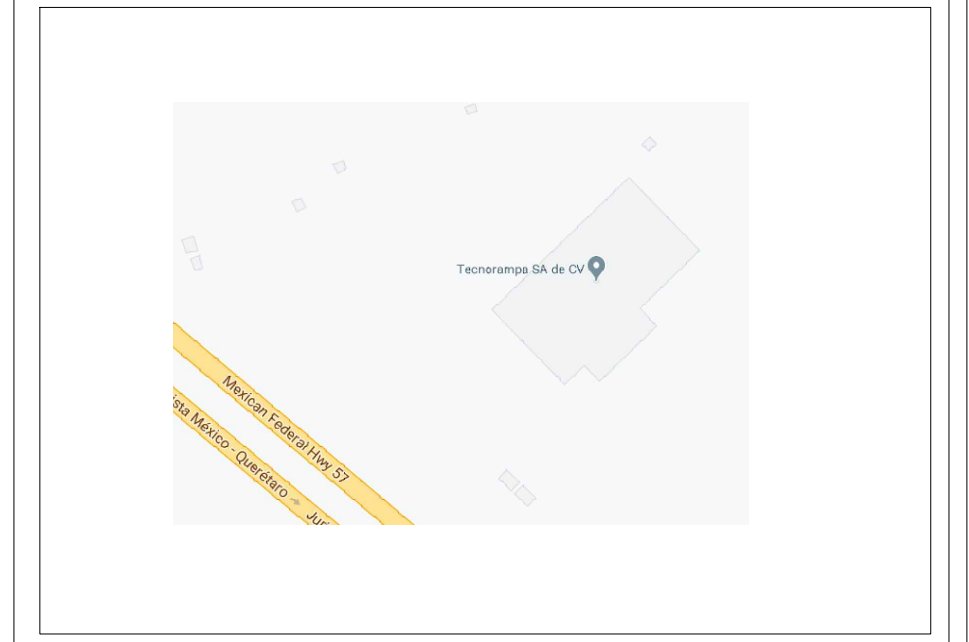


ACABADOS

ACABADOS DEL EQUIPO:

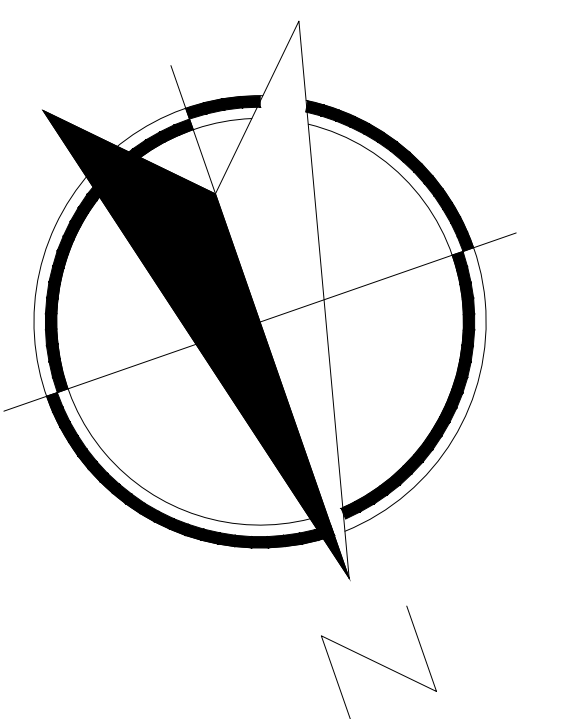
L1	CRISTAL CLARO
L2	CRISTAL CLARO
L3	CRISTAL ESMERILADO
L4	CRISTAL ESMERILADO
L5	CRISTAL CLARO

CROQUIS DE LOCALIZACIÓN:



UBICACION  
Carretera Federal México-Querétaro

ORIENTACION:



NOTAS GENERALES

TABLA DE MODIFICACIONES:

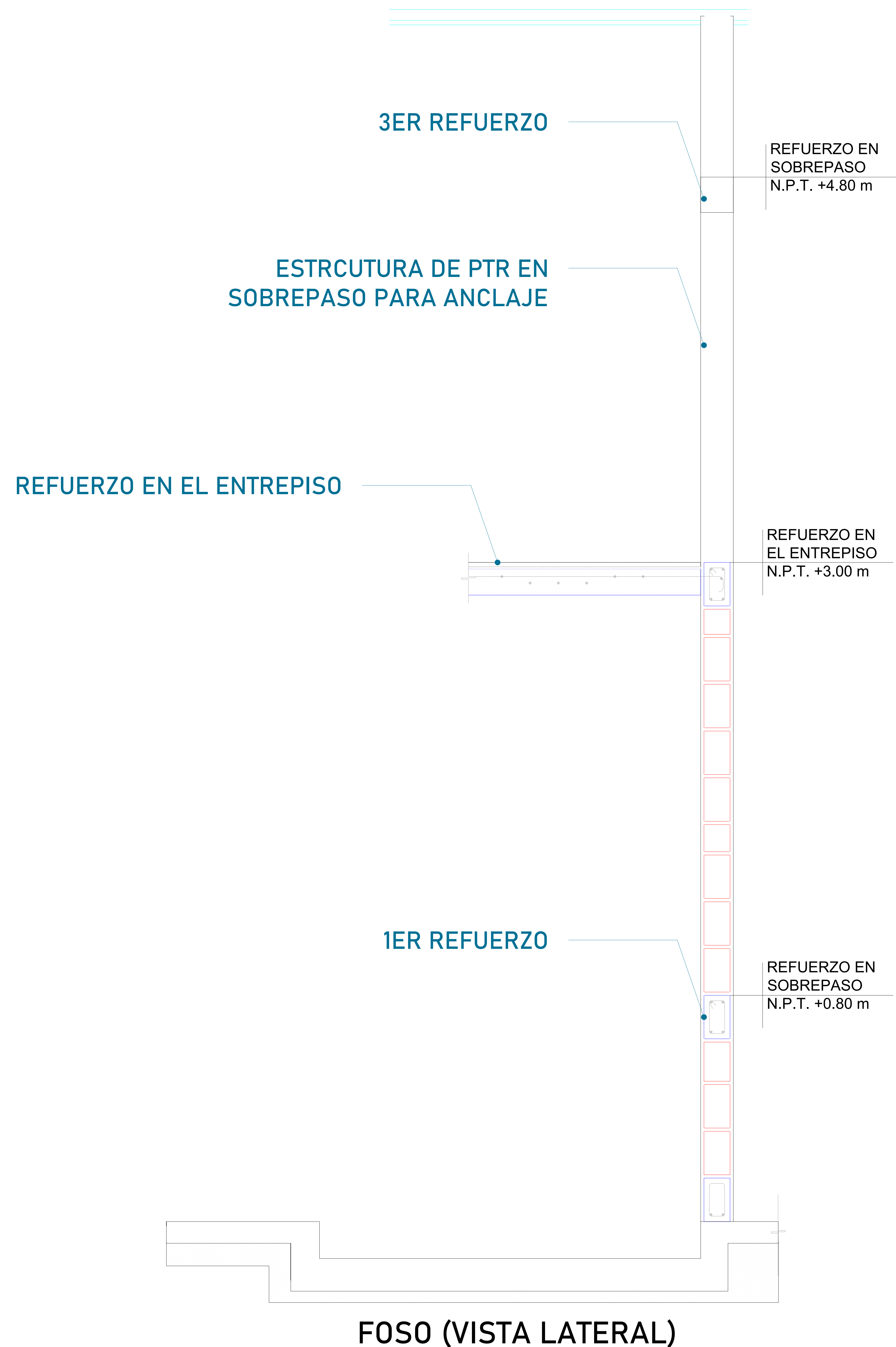
NO.	DESCRIPCIÓN	FECHA
0	LIBERACIÓN GUIA MECÁNICA	05/07/2024
1	CAMBIA ABATIMIENTO Y NICHOS	15/07/2024

EMPRESA: **TecnoRampa**  
SOLUCIONES EN TRANSPORTACIÓN Y ACCESIBILIDAD

RAZÓN SOCIAL: UNIVERSIDAD NACIONAL AUTÓNOMA DE MÉXICO

VOBO: VENDEDOR: LIC. LUIS FRANCISCO VILLA E.  
FECHA: 05/07/2024 ELEVADOR: DISC. MEDIA

PLANO: ÁREA PARA ELEVADOR CLAVE: A-3

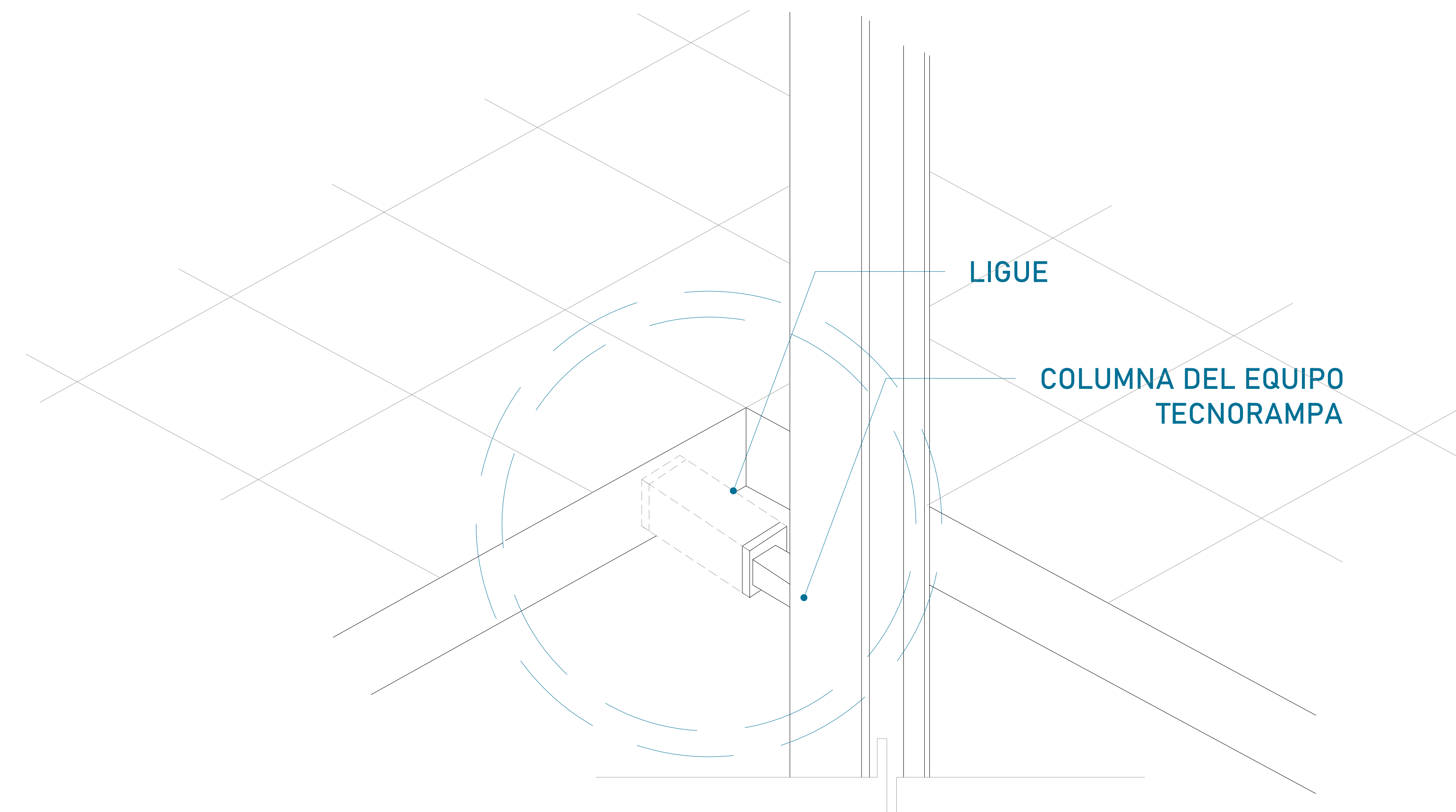


Para la estabilidad del equipo Tecnorampa debera ser anclado aun cierto numero de refuerzos estos serán de acuerdo al recorrido del equipo y a los distintos niveles que se tengan.

Para anclar se solicita una cadena de concreto ( $f'c=250 \text{ kg/cm}^2$ ) o una viga de acero, ambas minimo de 15 cm.

En la ultima estación nuestras columnas tienen un sobrepaso de 1.80m por lo tanto se solicita un refuerzo a esa altura.

El área de 1.50m x 1.75m deberá quedar libre para la instalación del equipo.



Las columnas del equipo Tecnorampa se ligan a distintas alturas por eso se solicitan los refuerzos, estos son puestos por el cliente.



UBICACION  
Carretera Federal México-Querétaro



NOTAS GENERALES

TABLA DE MODIFICACIONES:

NO.	DESCRIPCION	FECHA
0	LIBERACION GUIA MECANICA	05/07/2024
1	CAMBIA ABATIMIENTO Y NICHOS	15/07/2024

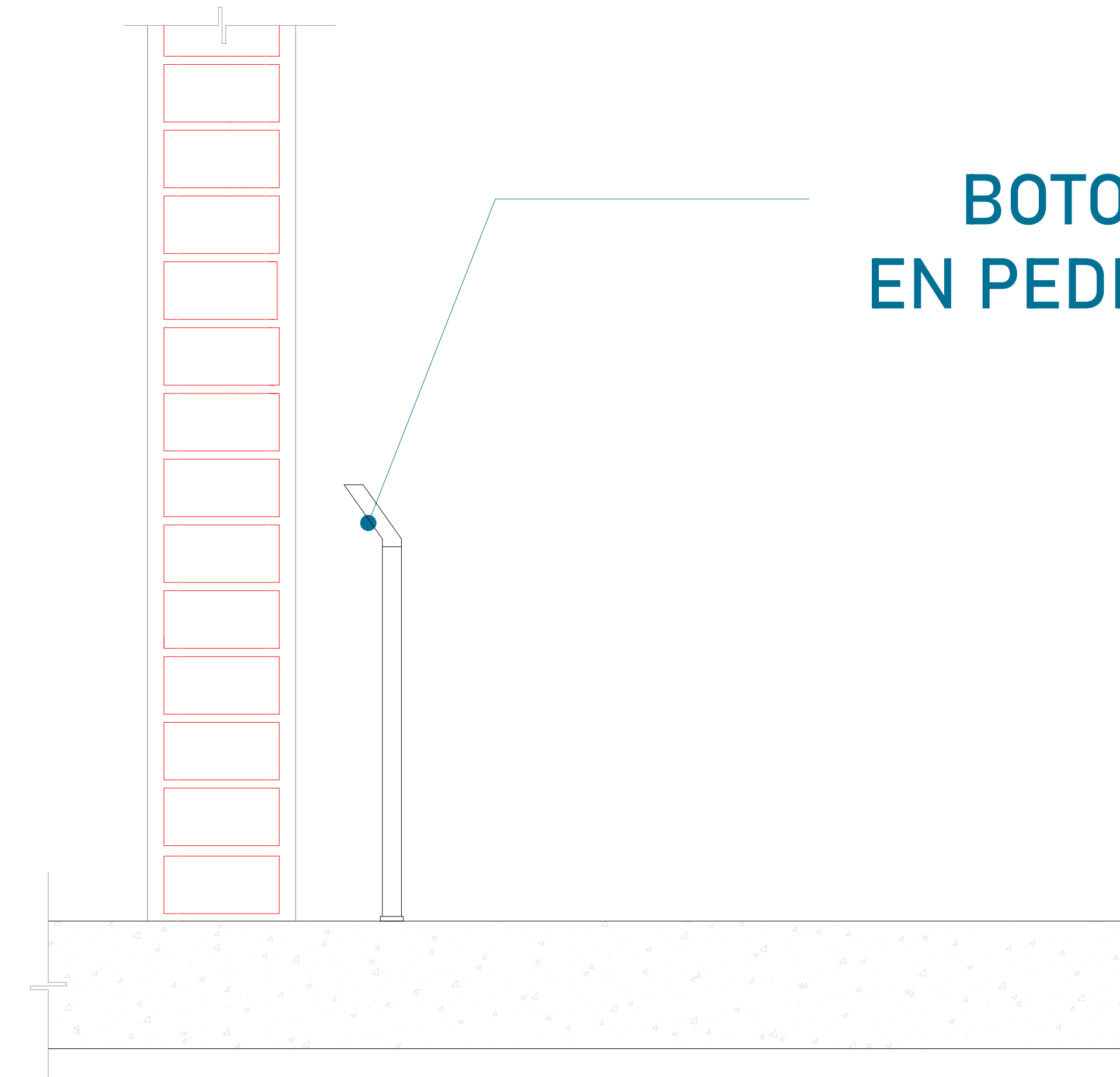
EMPRESA: **TecnoRampa**  
Especialidad en Instalación y Mantenimiento

RAZÓN SOCIAL:  
UNIVERSIDAD NACIONAL AUTÓNOMA DE MÉXICO

VOBO: VENDEDOR:  
LIC. LUIS FRANCISCO VILLA E.

FECHA: 06/07/2024 ELEVADOR:

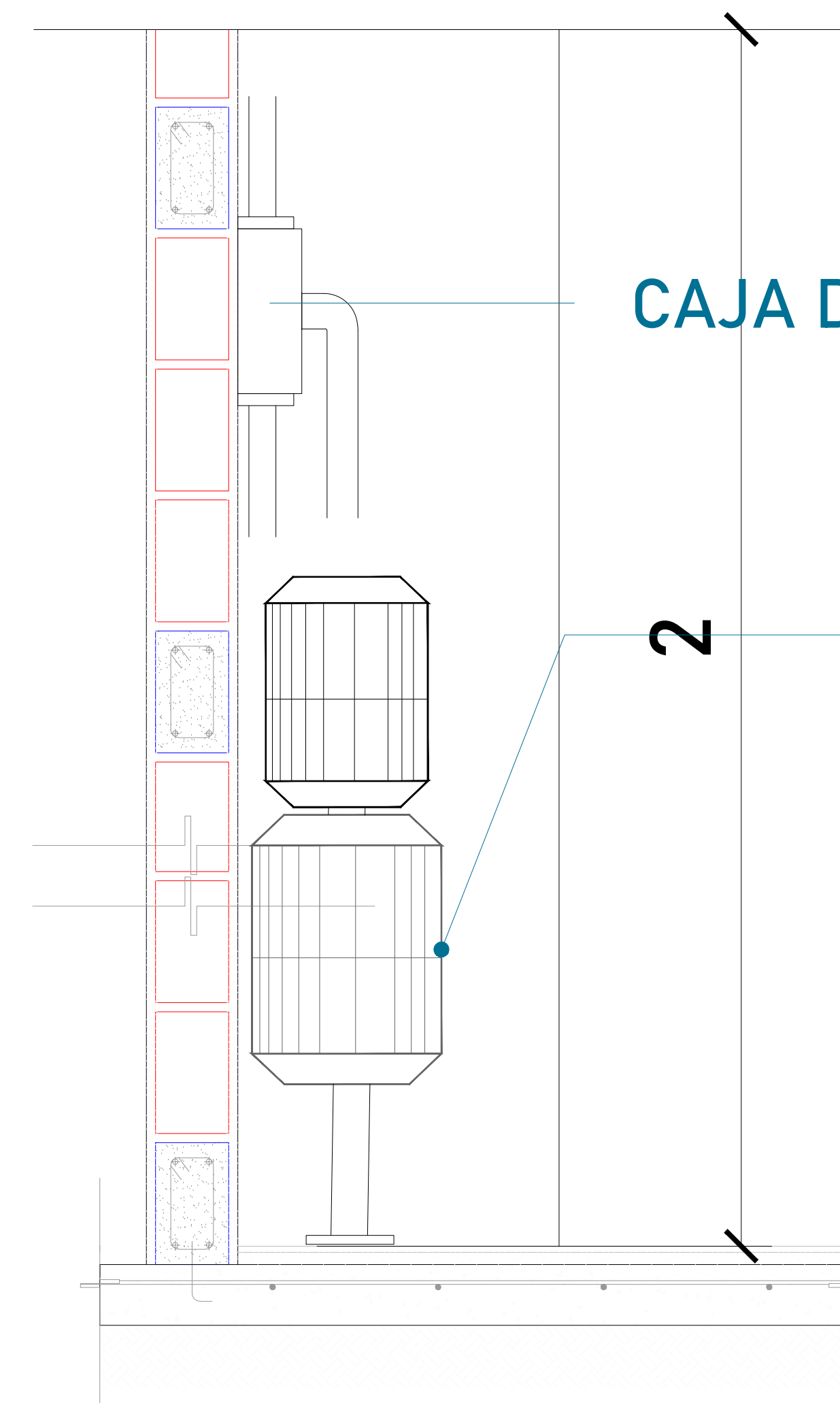
PLANO: ANCLAJE DEL ELEVADOR CLAVE: A-4



**BOTONERA EN PEDESTAL**

**LAS BOTONERAS SERÁN EN PEDESTAL CANALIZADAS POR TECNORAMPA**

TABLA DE CALIBRES	
CALIBRE	DISTANCIA
8 AWG	0-10M
6 AWG	11-15 M
- (CONTEMPLAR CALCULO)	16- EN ADELANTE



**CAJA DE CONTROL**

**UNIDAD HIDRÁULICA**

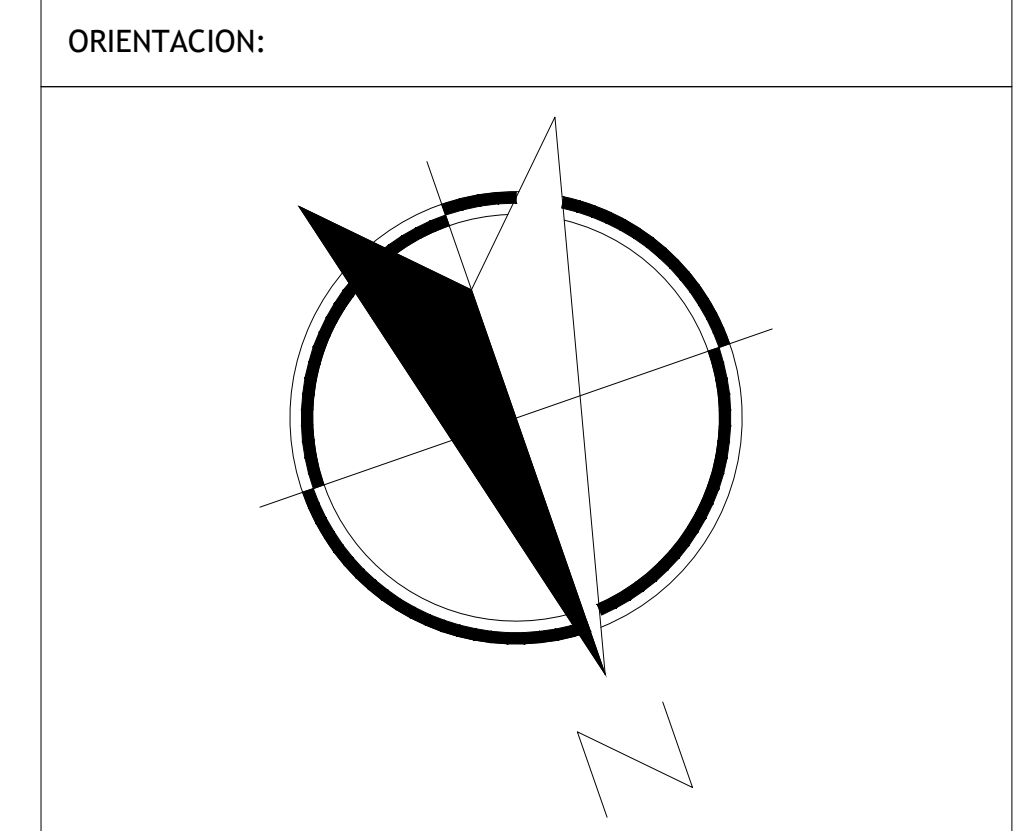
El motor del equipo Tecnorampa, debe estar protegido del polvo y agua o cualquier sustancia que pudiera contaminar el aceite, en este caso contará con un nicho de 1.70m (ancho) x 1.10m (alto) x 0.60 (fondo)m para su resguardo.

El cliente suministra, instala y energiza centro de carga con alimentación monofásica a 110V, con neutro y tierra física, e interruptor termomagnético de 1 x 30 Amp exclusivo para el elevador, al igual que la canalización de botoneras, las cuales rematan a una caja registro, lo anterior y el centro de carga deberán colocarse en el área donde se ubique la unidad hidráulica y control eléctrico proporcionado por TECNORAMPA a no mayor de 5.00m del área del equipo. Por seguridad no deberá ser manipulado por personal no autorizado

DESCRIPCIÓN DE UNIDAD HIDRAULICA 2HP	
ALIMENTACION	110 VCA
NUMERO DE FASES	1
AMPERS DE CONSUMO	18.5
WATSS DE CONSUMO	1.5 KW
TIPO DE ACEITE	ISO 68
RANGO DE VARIACIÓN DE VOLTAGE	110 VAC +/-5%



UBICACION  
Carretera Federal México-Querétaro



NOTAS GENERALES

TABLA DE MODIFICACIONES:		
NO.	DESCRIPCIÓN	FECHA
0	LIBERACIÓN GUÍA MECÁNICA	05/07/2024
1	CAMBIA ABATIMIENTO Y NICHOS	15/07/2024

EMPRESA: **TecnoRampa**  
SOLUCIONES EN TRANSPORTACIÓN Y MOVILIDAD

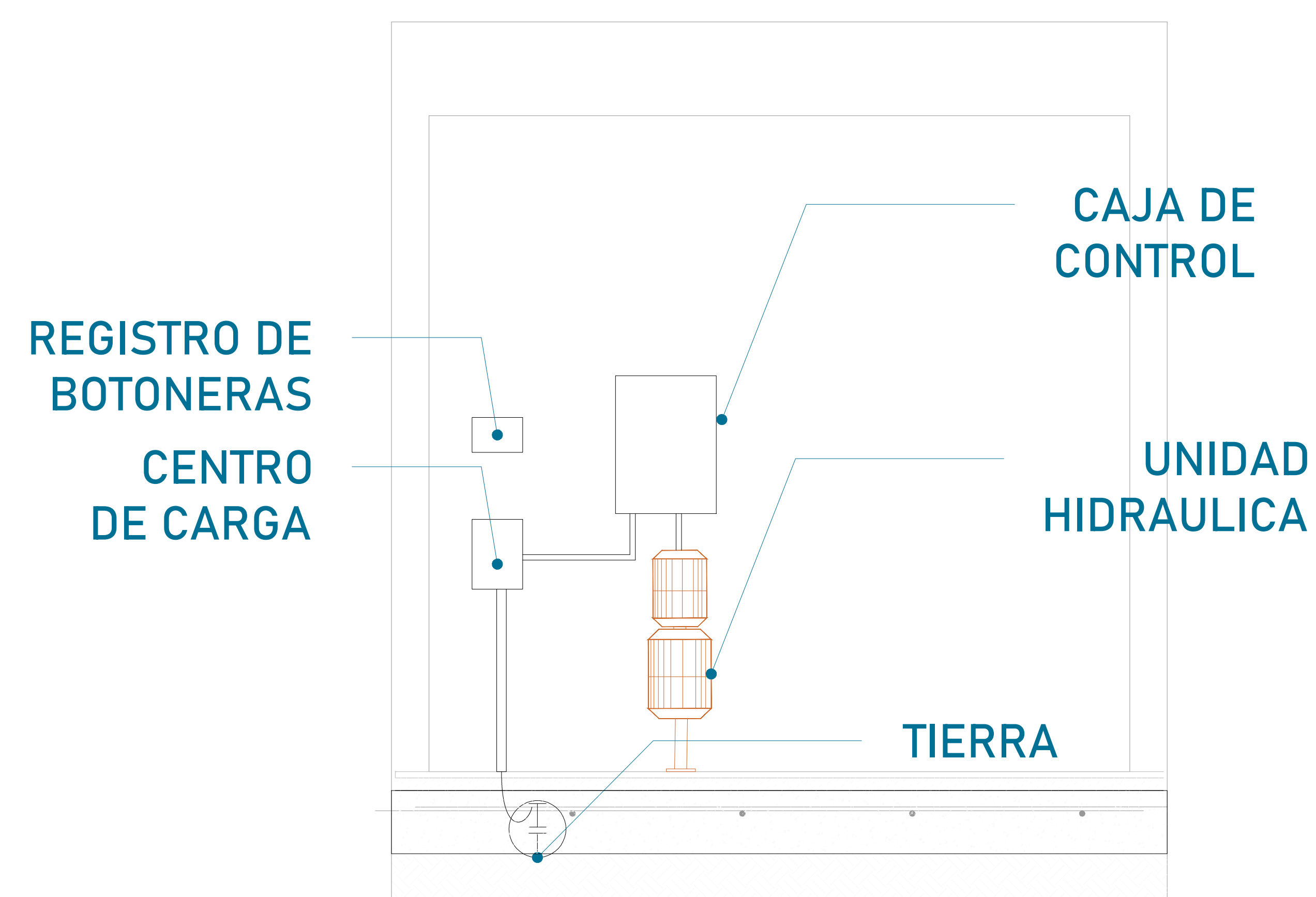
RAZÓN SOCIAL: UNIVERSIDAD NACIONAL AUTÓNOMA DE MÉXICO

VOBO: VENDEDOR: LIC. LUIS FRANCISCO VILLA E.  
FECHA: 06/07/2024 ELEVADOR: DISC. MEDIA

PLANO: ALIMENTACIÓN Y BOTONERAS CLAVE: **A-5**

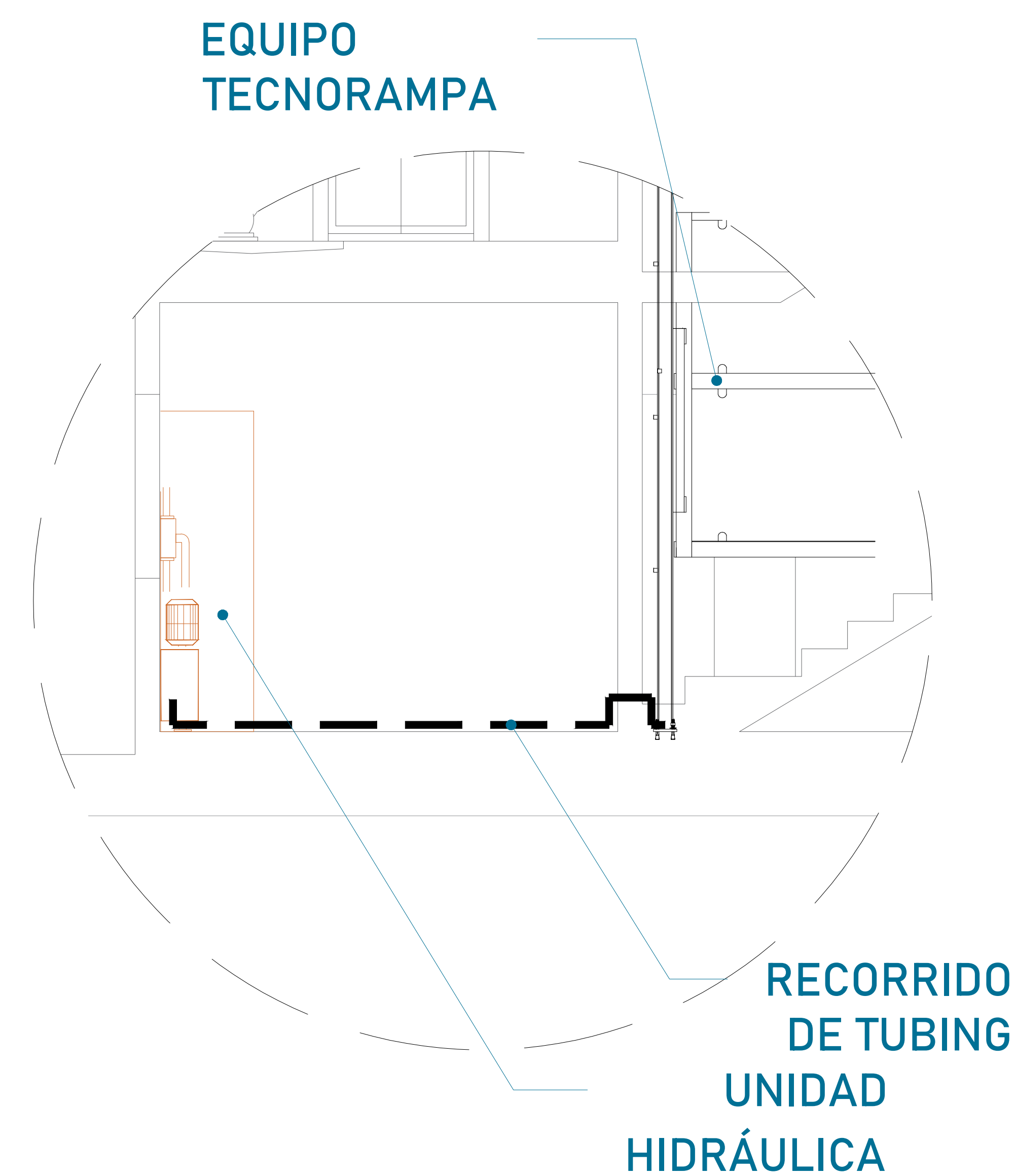
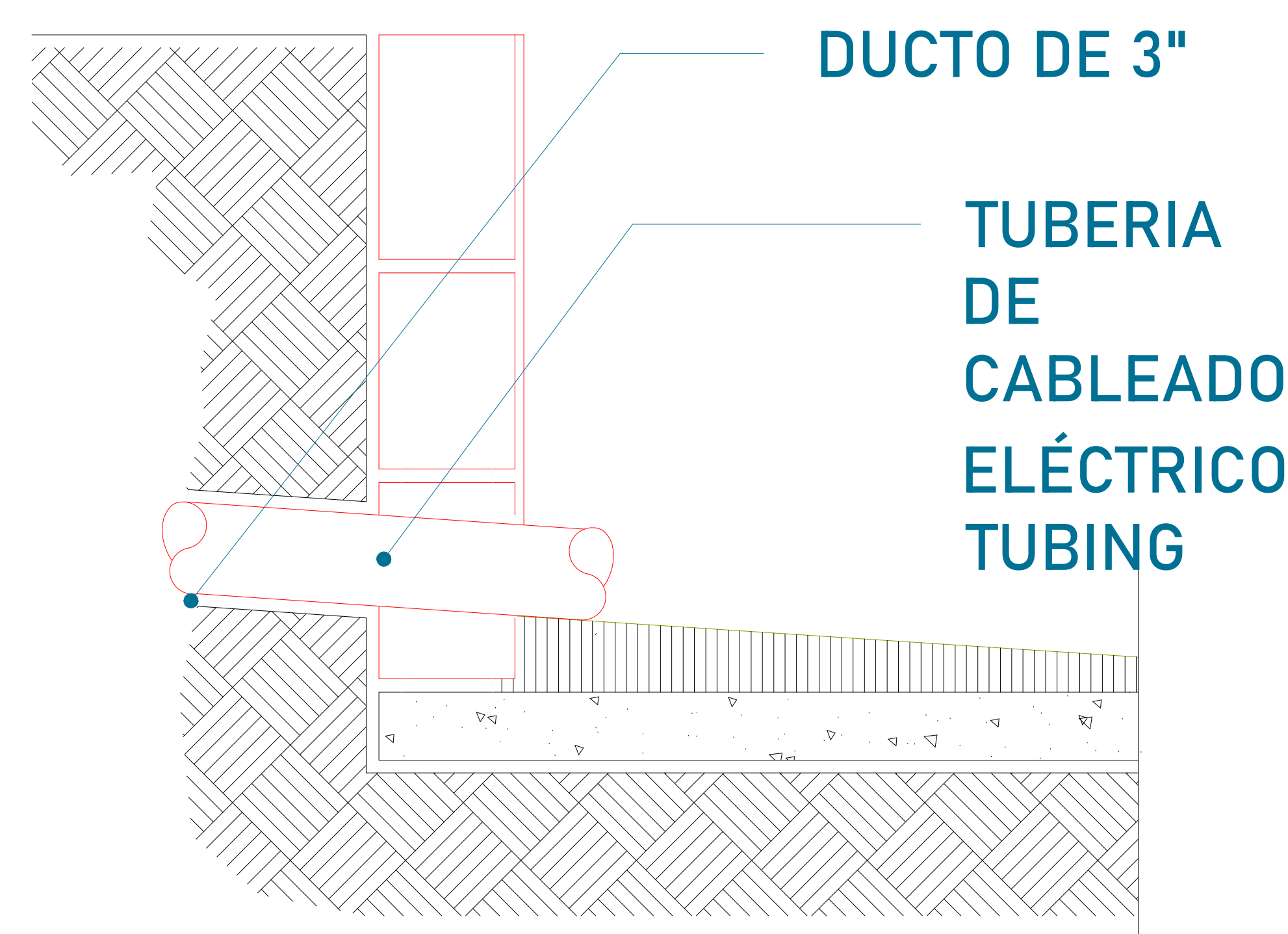
\*Al hacer caso omiso de las indicaciones ya dictadas y tenga alguna falla el equipo, Tecnorampa no se hará responsable de estas, además de que el año de garantía no tendría cobertura para estos daños.

El tubing que es la conexión del mecanismo del elevador a la Unidad Hidráulica, donde pasa el aceite. No tiene que tener una distancia máxima de 5.00m lineales.



La imagen es solamente ilustrativa.

La Unidad Hidráulica va anclada, por medio de taquetes expansivos punta arpón de  $\frac{3}{4}$ " de ancho, por 5" de largo al firme de concreto donde se apoya.



Para la alimentación del equipo se requiere una Unidad Hidráulica, se requiere que este motor este lo mas cerca posible del equipo, por lo tanto se solicita al cliente tener un ducto de 3" para poder pasar ahí el tubing y los cables para la botoneras

### PUERTA INTERIOR

El elevador cuenta con una puerta que viaja junta con este. Por tal situación se recomienda la colocación de una protección en cada una de las estaciones. Tomar en cuenta que se tendrá que respetar las dimensiones de la puerta del elevador.

### PRECAUCIONES

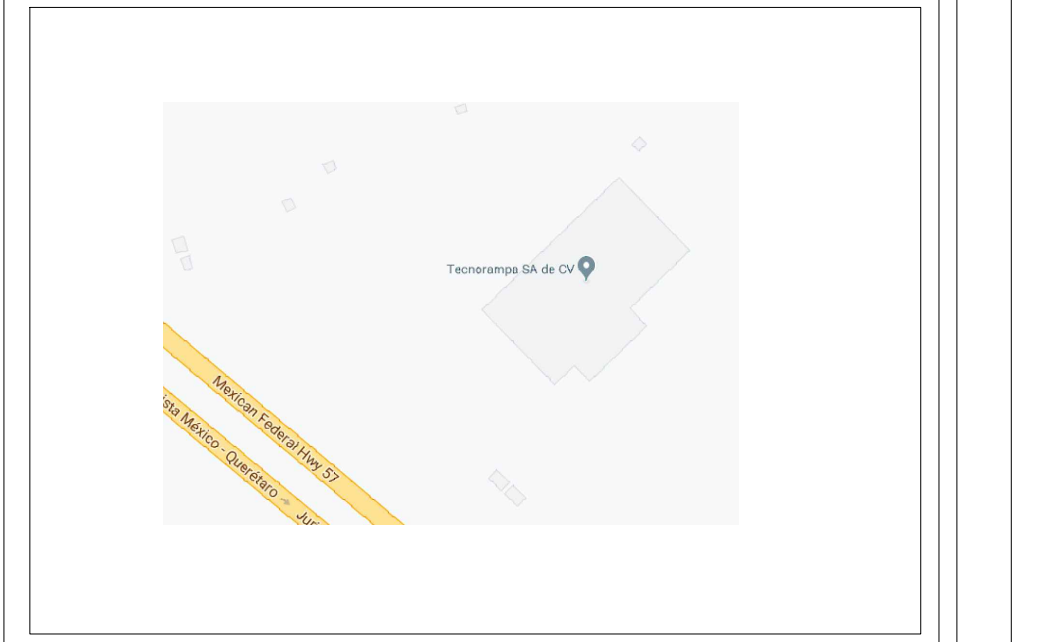
- No operar el elevador cuando exista fuga de fluido hidráulico.
- Respetar las indicaciones sin sobrepasar su capacidad de peso 500kg.
- No operar el equipo, sin antes haber sido entregado por un personal asignado de la empresa Tecnorampa.
- No utilizar el elevador en casos de incendio.
- No operar el elevador en caso de que los cables de acero se encuentren deshilados.

### REQUISITOS DE INSTALACIÓN

- 1.- El foso estará en óptimas condiciones
  - a) No encharcamientos
  - b) No objetos ni materiales dentro
  - c) Acceso libre al area de instalación
- 2.- Se necesita energía a 220V, para conectar una maquina de soldar a 2 fases, capacidad de consumo de 60 Amp
 

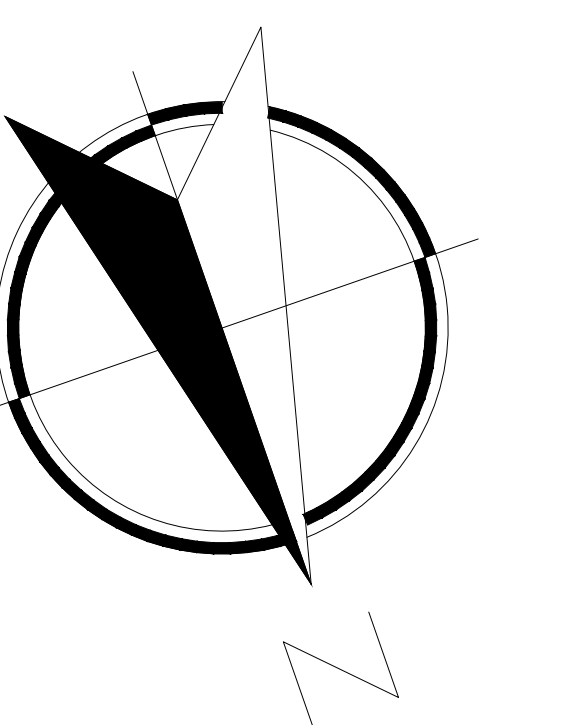
\*En dado caso de no contar con la alimentación, contacte a su vendedor para dar solución.
- 3.- La obra civil (foso y refuerzos) debera estar lista en la fecha programada de su instalación.
- 4.- Considerar el espacio de accesos y vanos en sitio para el acceso del equipo al lugar de su instalación

CROQUIS DE LOCALIZACIÓN:



UBICACION  
Carretera Federal México-Querétaro

ORIENTACION:



NOTAS GENERALES

TABLA DE MODIFICACIONES:

NO.	DESCRIPCIÓN	FECHA
0	LIBERACIÓN CUBA MECÁNICA	05/07/2024
1	CAMBIA ABATIMIENTO Y NICHOS	15/07/2024

EMPRESA: **TecnoRampa**  
Empresa de Tecnología e Ingeniería

RAZÓN SOCIAL :  
UNIVERSIDAD NACIONAL AUTÓNOMA DE MÉXICO

VOBO: **VENDEDOR:**  
LIC. LUIS FRANCISCO VILLA E.

**FECHA:** 05/07/2024      **ELEVADOR:** DISC. MEDIA

**PLANO:** DUCTO Y ESPECIFICACIONES      **CLAVE:** A-6