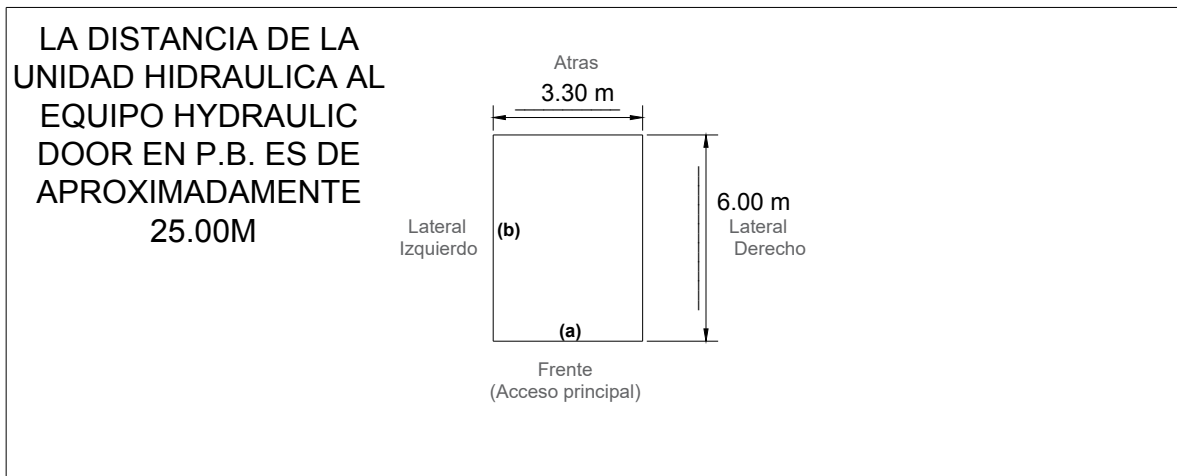


Nombre del cliente: MU 514 DESARROLLO, S.A. DE C.V. (MONTES URALES) Fecha: _____
 Razon socila: _____ Numero de cliente: 23811-25927
 Direccion de instalacion: _____
 Referencia de Direccion: _____

Dimensiones del acceso al area de instalacion: _____

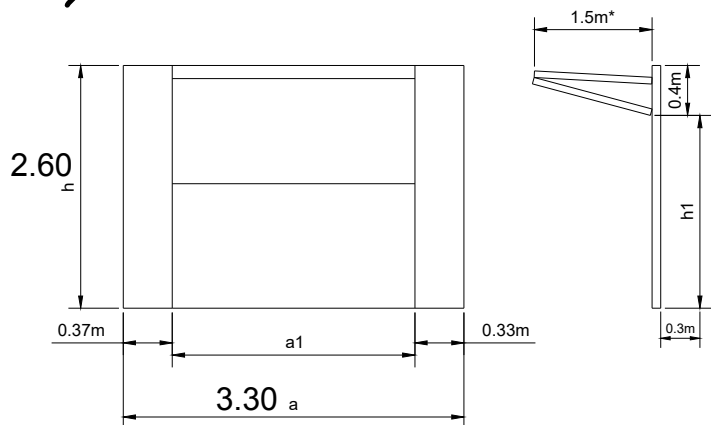
Descripcion del equipo a colocar puertas: ELEVADOR DE AUTOS TIPO PLATAFORMA CON CAPACIDAD DE CARGA DE 5 TONELADAS

Dimencion de foso y ubicacion de caja de control principal de voltaje (Anonar distancia para calculo de longitudes de cableado en instalacion)



Seleccionar el tipo de puertas 180Kg o 500Kg (Llenar la casilla . Nota: Validar sus dimensiones con los datos recolectados en el levantamiento)

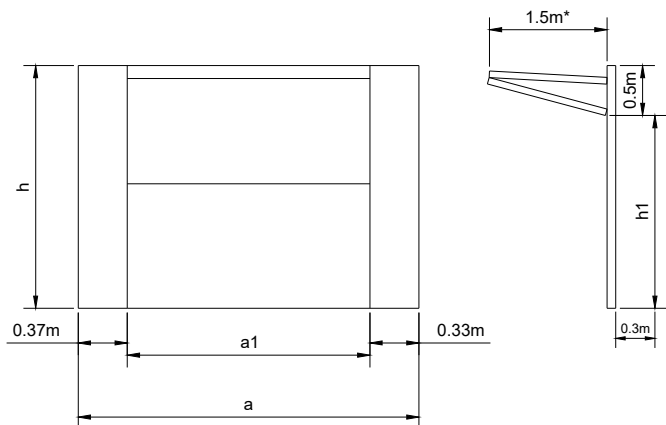
Guia dimencional Puertas 180kg de carga



<i>h (Altura de la puerta)</i>	<i>h1 (Altura del acceso)</i>
(Altura Máxima) 2.6m	2.2m ✓
2.5m	2.1m
2.4m	2.0m
2.3m	1.9m
(Altura Mínima) 2.2m	1.8m

* Puerta 180Kg acabado lamina perforada de linea

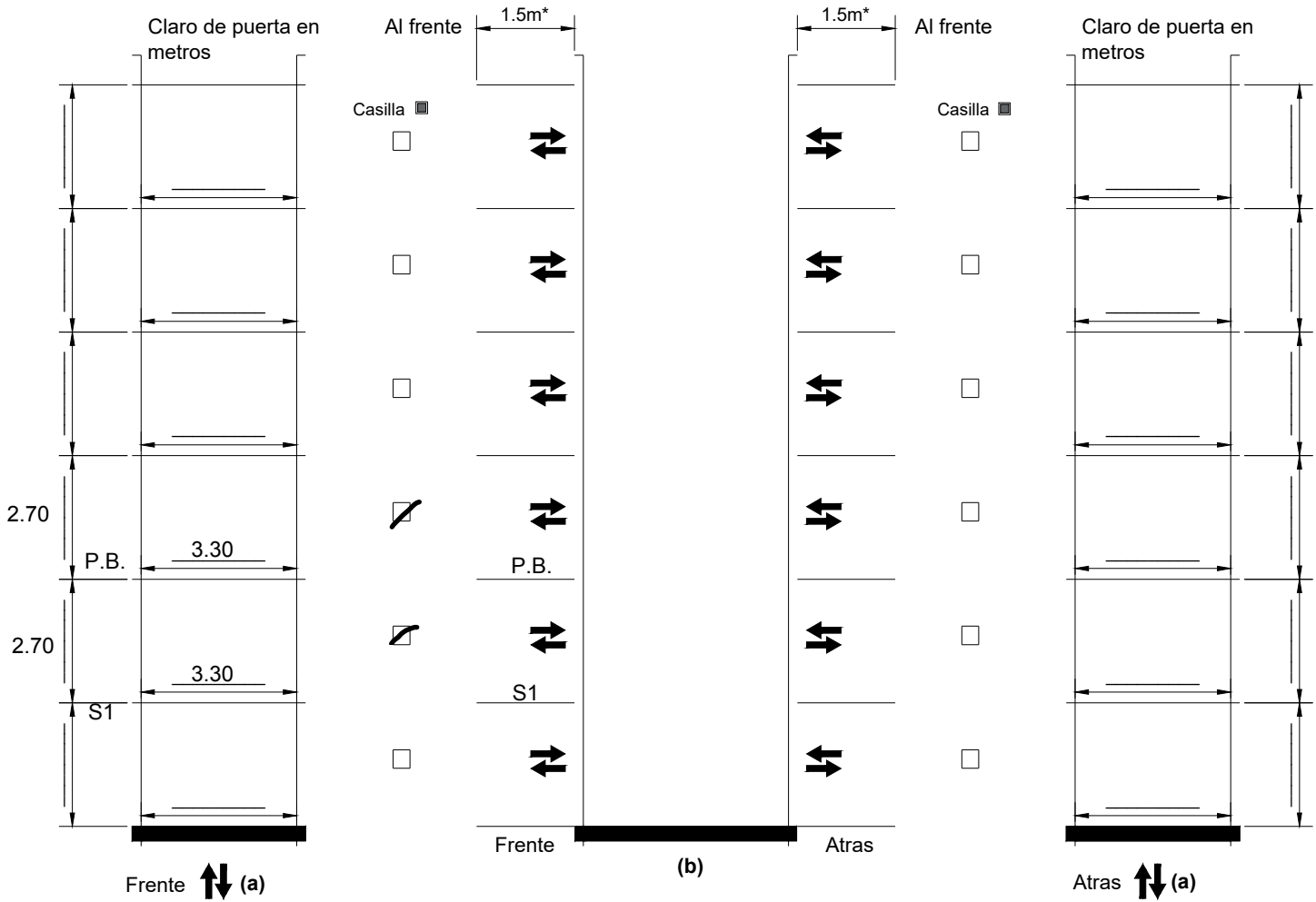
Guia dimencional Puertas 300kg de carga



<i>h (Altura de la puerta)</i>	<i>h1 (Altura del acceso)</i>
(Altura Máxima) 2.7m	2.2m
2.6m	2.1m
2.5m	2.0m
2.4m	1.9m
(Altura Mínima) 2.3m	1.8m

* Puerta 500Kg especial, el cliente selecciona el aabado.

Seleccionar el acceso donde se colocará puerta (Llenar la casilla y sus dimensiones)



Notas:

*Asegurar en el levantamiento que no se tengan columnas o traveses que obstruyan la apertura de la puerta en el nivel y techo de la construcción respetando la distancia mínima de 1.5m libres al frente de la puerta.

Color y acabado del las puertas: DE LINEA, COLOR NEGRO, LÁMINA MULTIPERFORADA

Tipo de fijacion de la puerta: Soldadura Concreto taquete

Describir donde se fijara la puerta:

EL CLIENTE DEBE DE SUMINISTRAR Y MONTAR PLACAS EN LOSA PARA BIEN QUE EL EQUIPO SE FIJE POR MEDIO DE SOLDADURA

Nombre y firma (Cliente)

Nombre y firma (Ventas)