



**TecnoRampa**  
SINERGIAS EN TECNOLOGÍA Y SERVICIOS

DIRECCIÓN:  
AUTOPISTA  
MEXICO-QUERETARO  
KM 175+494 COLONIA  
EL SAUZ BAJO

TEL: 01 427 272 40 41

#### CONDICIONES DE ENVÍO DEL EQUIPO

CABINA: ARMADA

COLUMNAS: COMPLETAS

DIMENSIONES DE VANO:

#### COLOR DEL EQUIPO

CABINA: NEGRO

ACABADO: CRISTAL CLARO, CRISTAL  
ESMERILADO

#### TIPO DE ALIMENTACIÓN

BIFÁSICA 220 VAC

TUBERÍA: DELGADA

#### COMPLEMENTOS

- ACCESO FRONTAL SIN PUERTA
- SENSOR DE CORTINA EN CABINA.
- CONTARÁ CON PAROS DE EMERGENCIA CON LLAVE DENTRO DE CABINA Y EN BOTONERAS DE LLAMADO EXTERIORES

#### DESCRIPCIÓN DEL EQUIPO:

ELEVADOR DISCA - SEMICOMPLETA

CARGA 400 KG

RECORRIDO: 4.95 M

UNIDAD HIDRÁULICA: 3 HP

ESTACIONES: 2

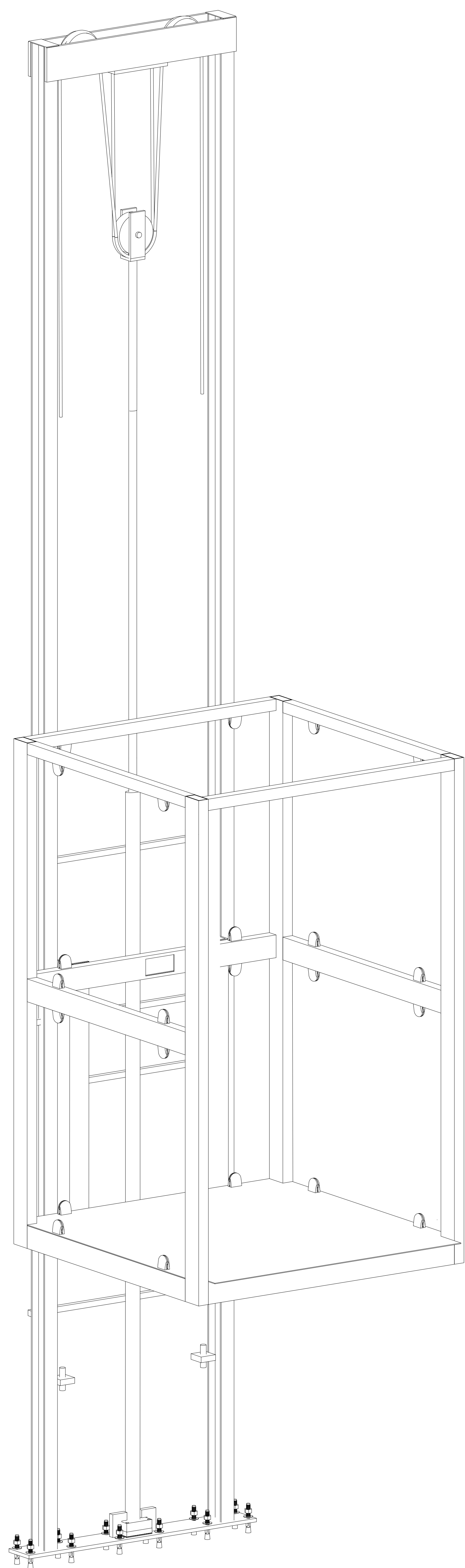
VENDEDOR: LIC. LUIS FRANCISCO VILLA E.

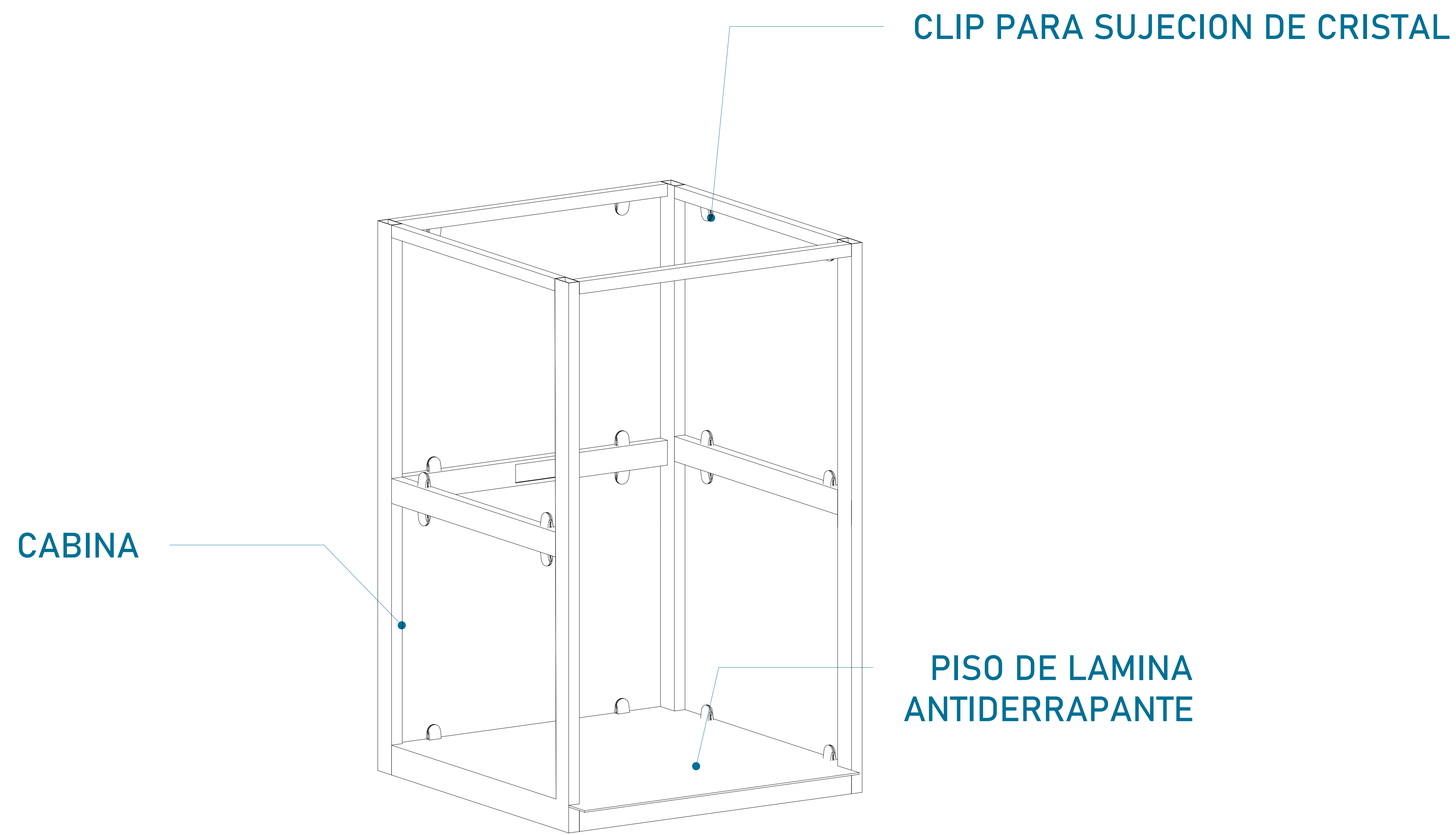
RAZON SOCIAL: QUIERO CASA  
NEZAHUALCÓYOTL

NO. DE CLIENTE: 22802-21729

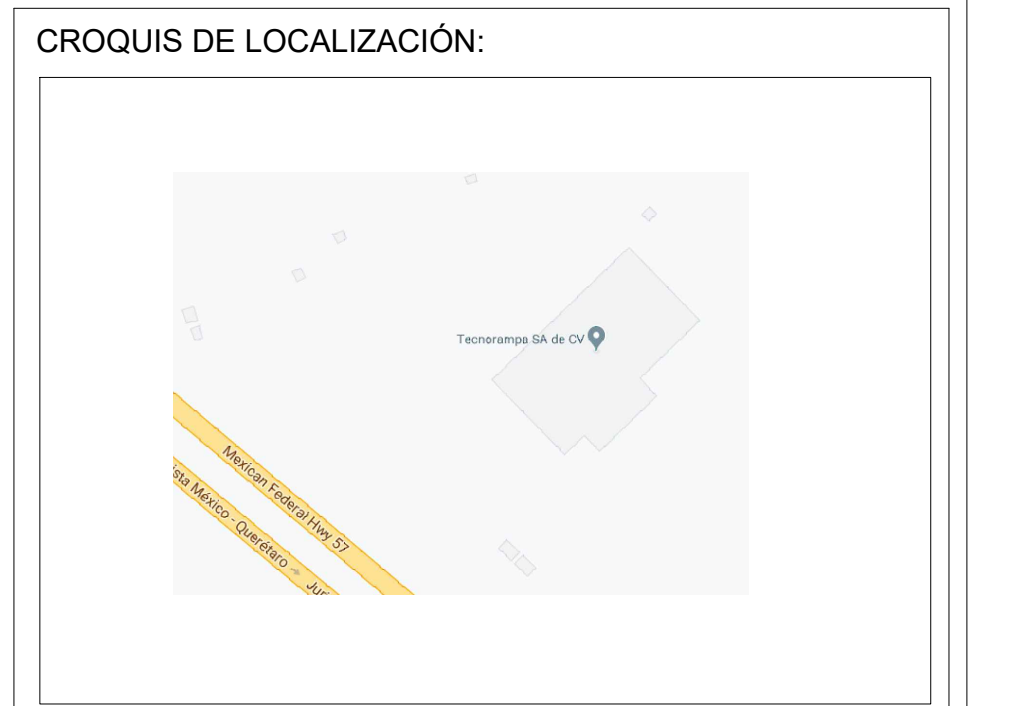
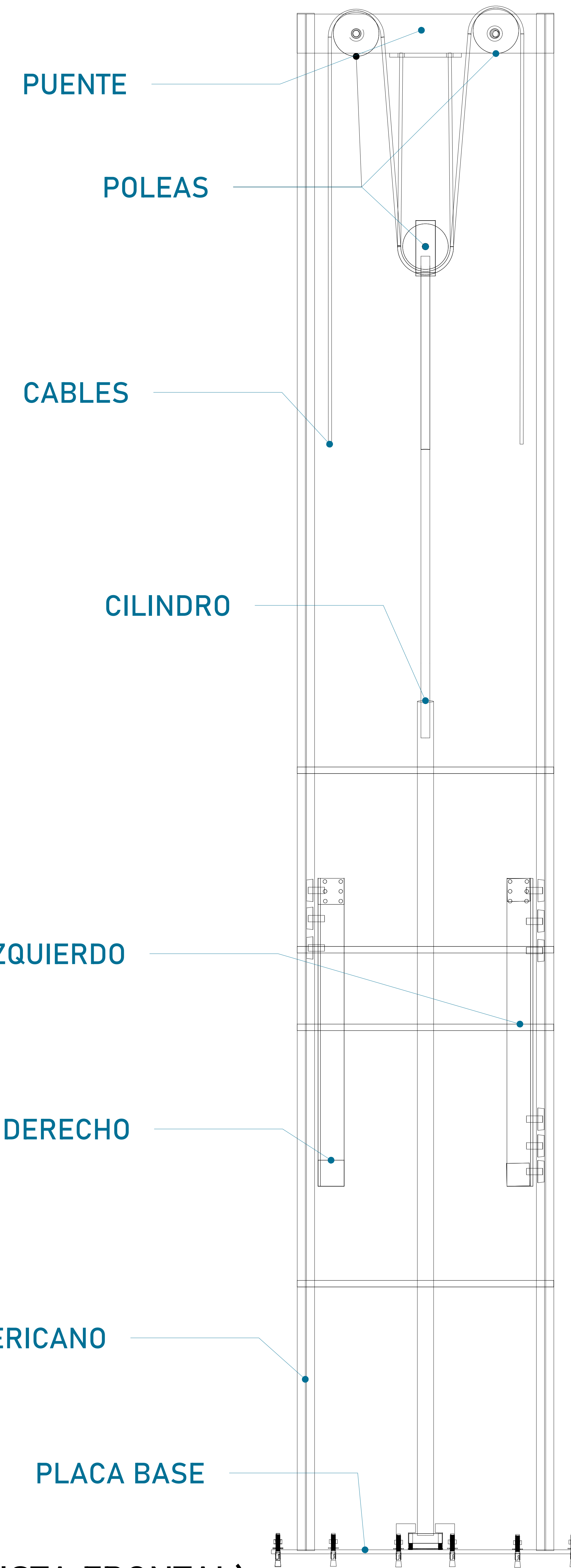
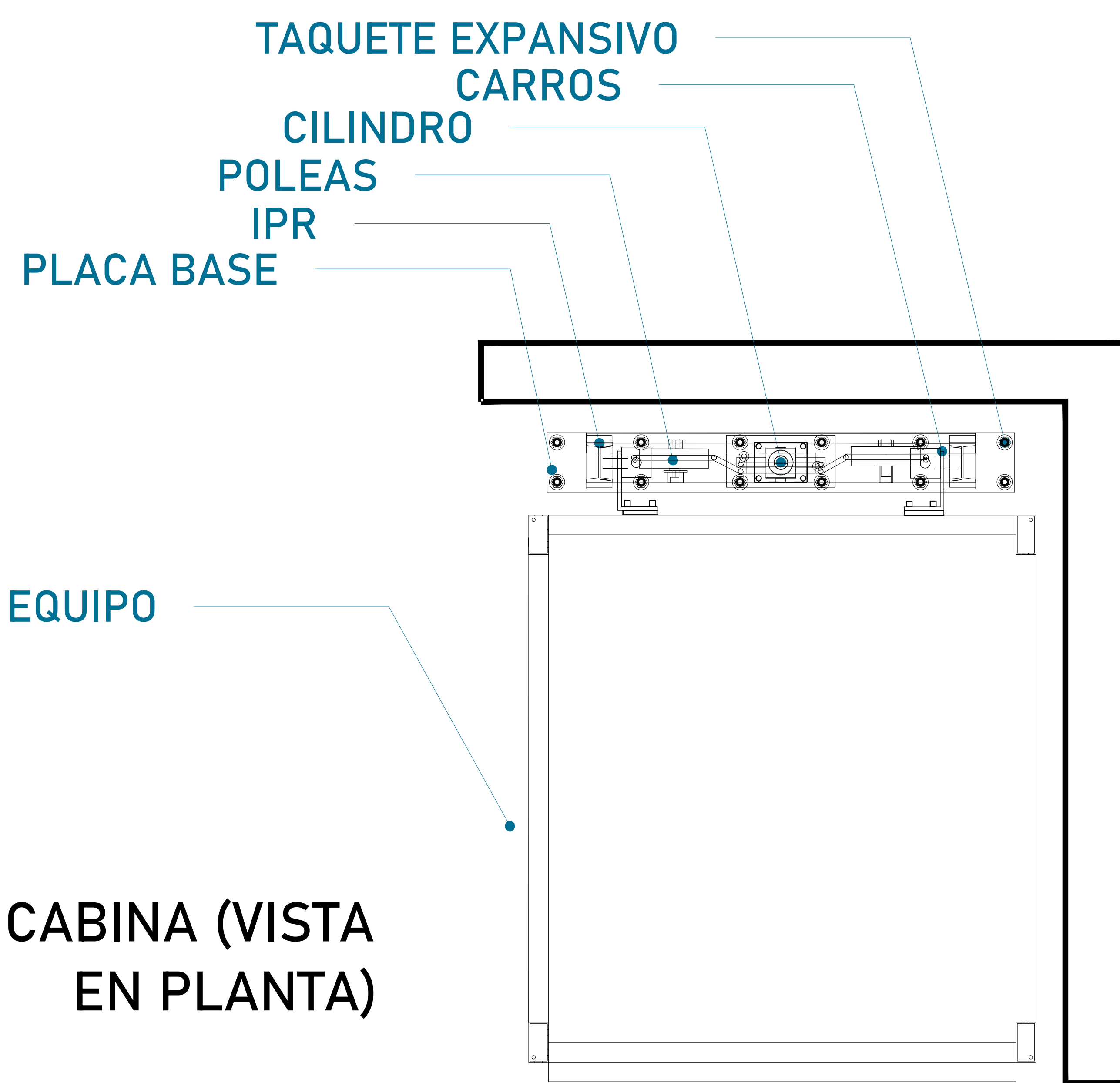
FECHA: 16/11/2023

FIRMA DE CONFORMIDAD DEL CLIENTE:

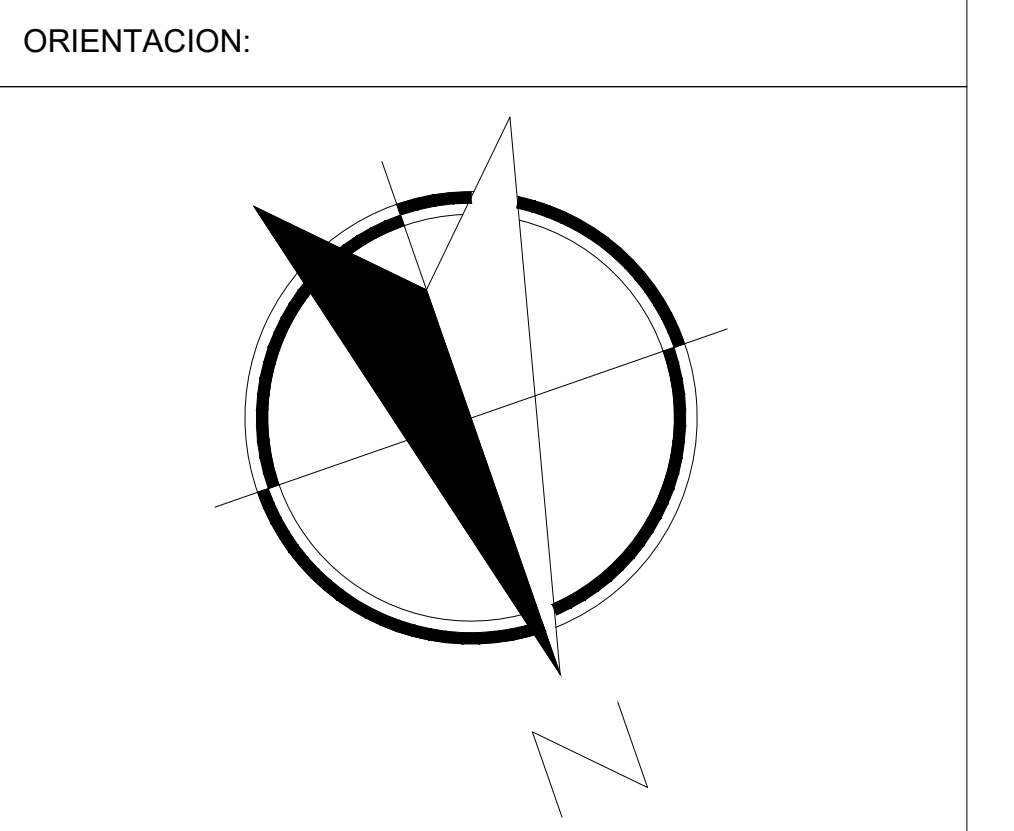




CABINA (VISTA EN ISOMETRICO)



UBICACION  
Carretera Federal México-Querétaro



NOTAS GENERALES

TABLA DE MODIFICACIONES:

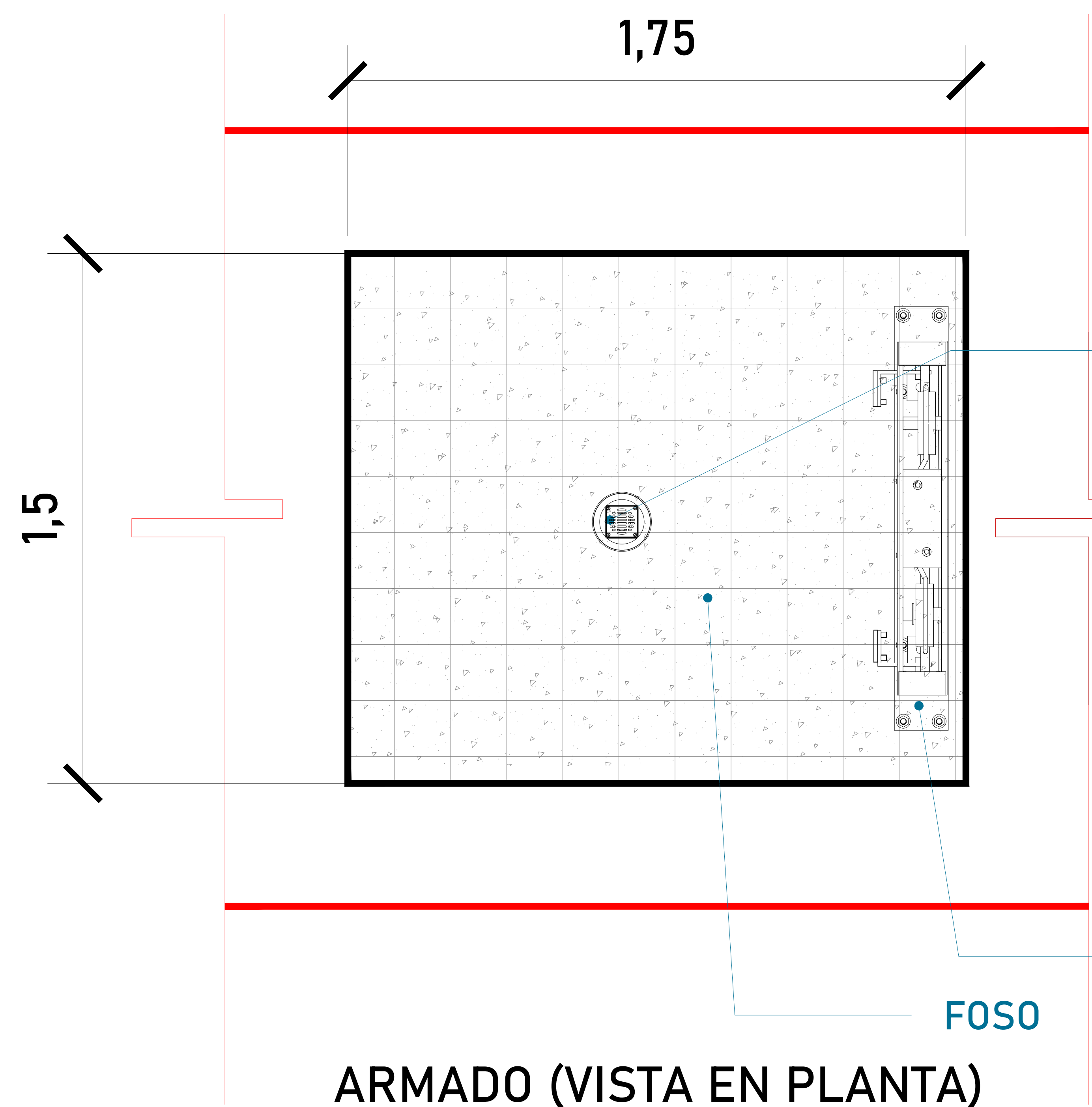
| NO. | DESCRIPCIÓN              | FECHA      |
|-----|--------------------------|------------|
| 0   | GUIA MECÁNICA PRELIMINAR | 16/11/2023 |
|     |                          |            |
|     |                          |            |
|     |                          |            |
|     |                          |            |
|     |                          |            |
|     |                          |            |
|     |                          |            |
|     |                          |            |

EMPRESA: **TecnoRampa**  
SOLUCIONES EN TRANSPORTACIÓN Y SERVICIOS

RAZÓN SOCIAL: QUIERO CASA NEZAHUALCÓYOTL

VENDEDOR: LIC. LUIS FRANCISCO VILLA E.  
FECHA: 16/11/2023  
ELEVADOR: DISEÑO SEMI.  
CLAVE: A-1

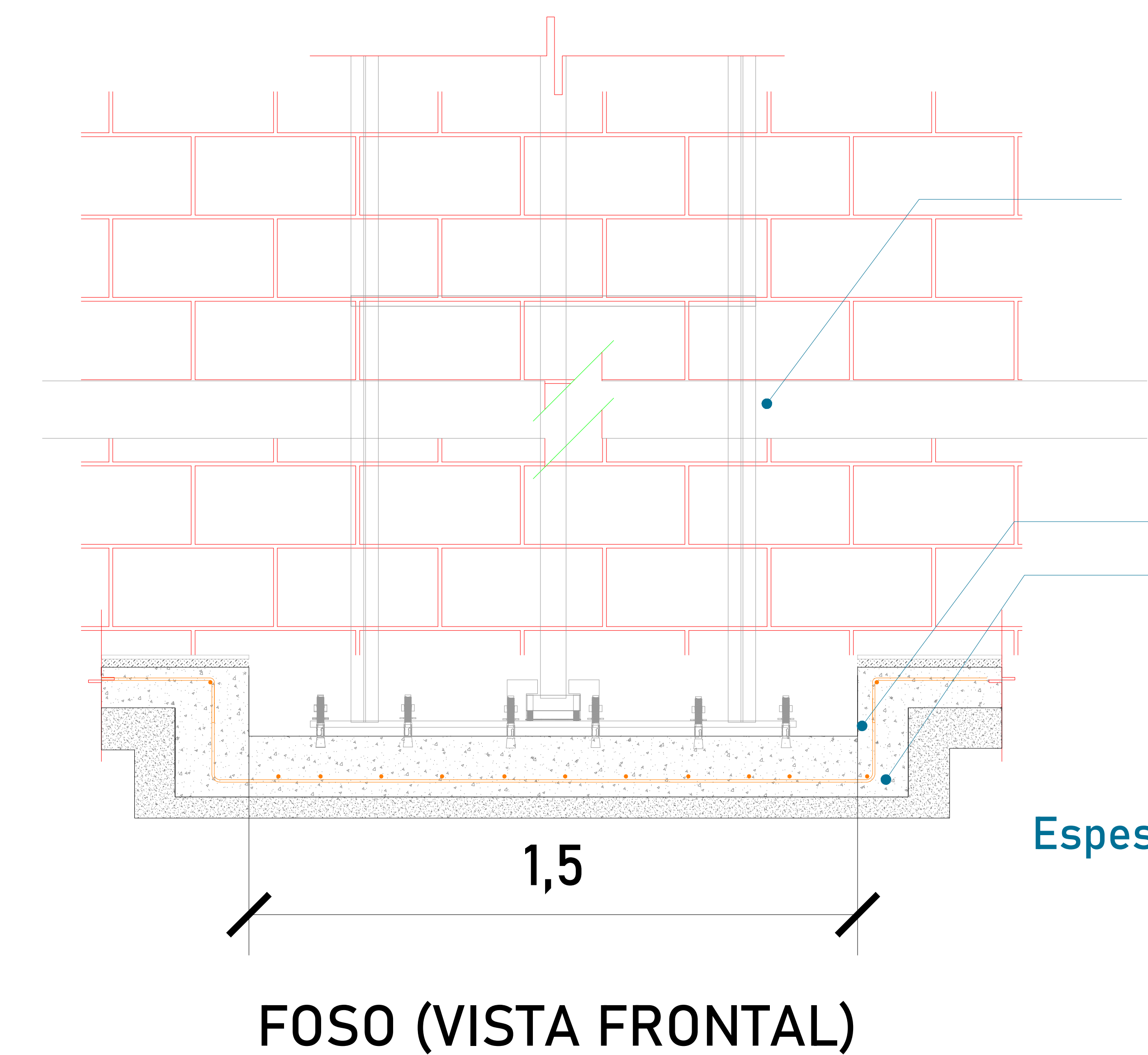
PLANO: DESCRIPCIÓN DE PARTES



Firme de concreto armado con una resistencia de  $F'C = 250 \text{ kg/cm}^2$ .

Por motivos de seguridad ante posibles acumulaciones de agua se recomienda la instalación de una salida de drenaje (coladera)

| ALTURA DE COLUMNAS |       |
|--------------------|-------|
| Foso               | 0.20m |
| Recorrido          | 4.95m |
| Sobre paso         | 1.80m |
| Total              | 6.95m |

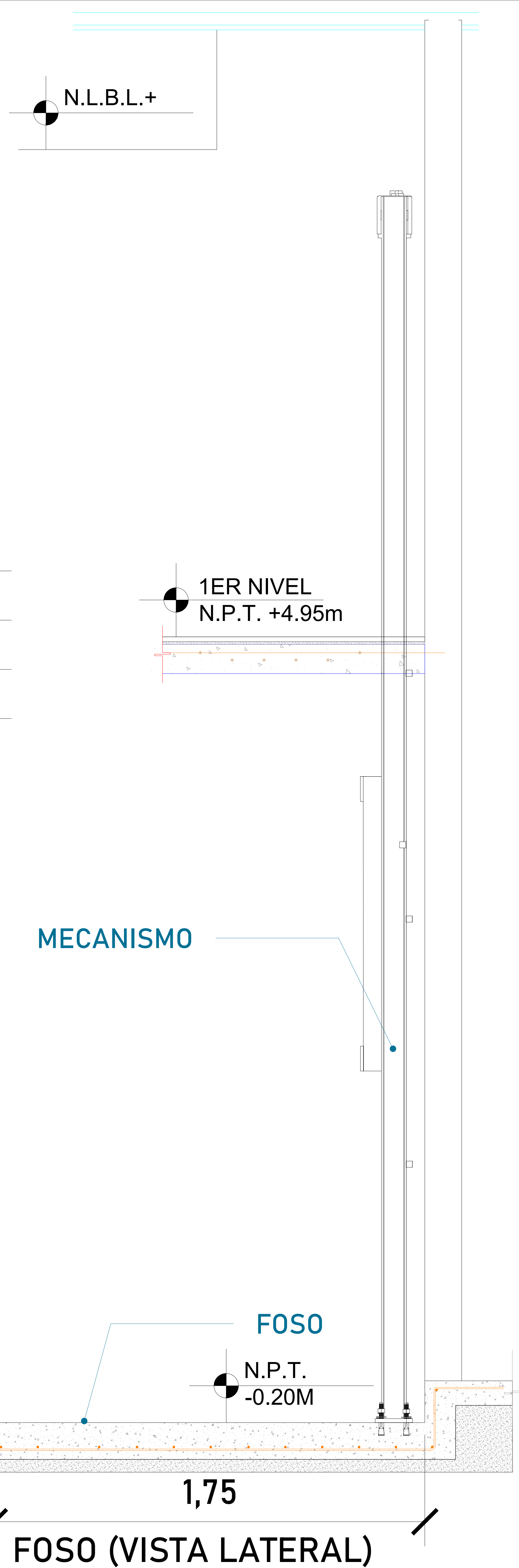


MECANISMO

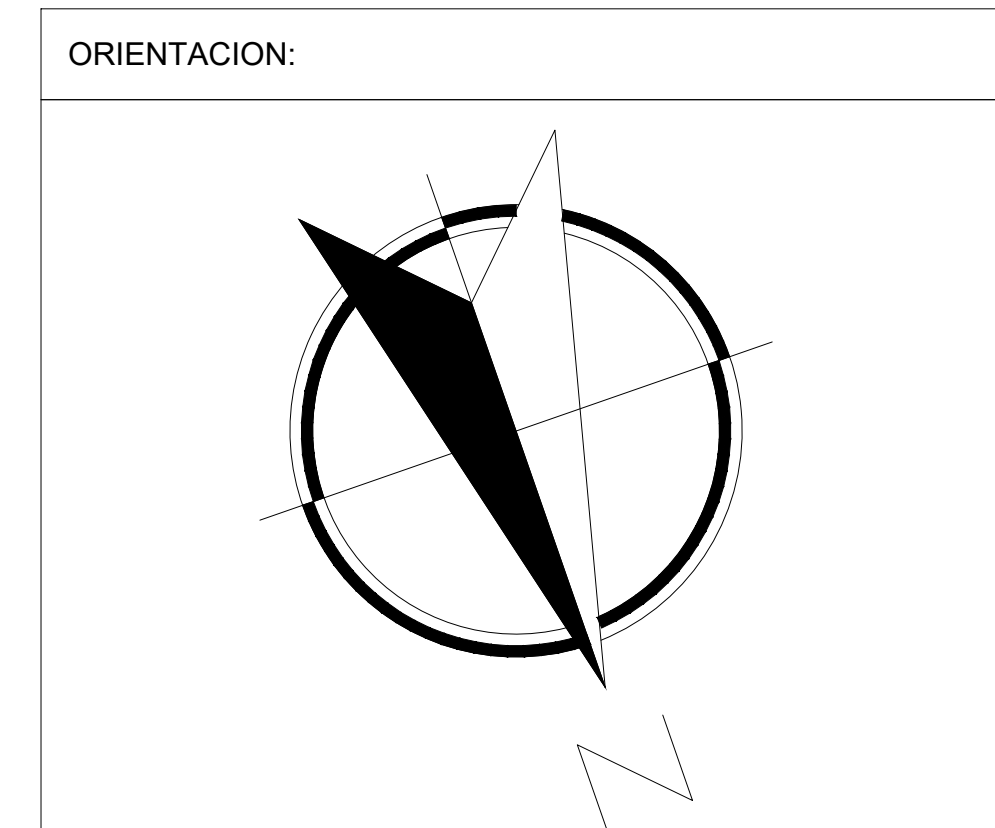
FOSO  
ARMADO DE CONCRETO

Espesor de firme de concreto armado.  
Resistencia de  $F'C = 250 \text{ kg/cm}^2$

Las dimensiones del área para el elevador en este caso de 1.50m x 1.75m deberá de ser el mismo en todas las estaciones que tenga el sitio.



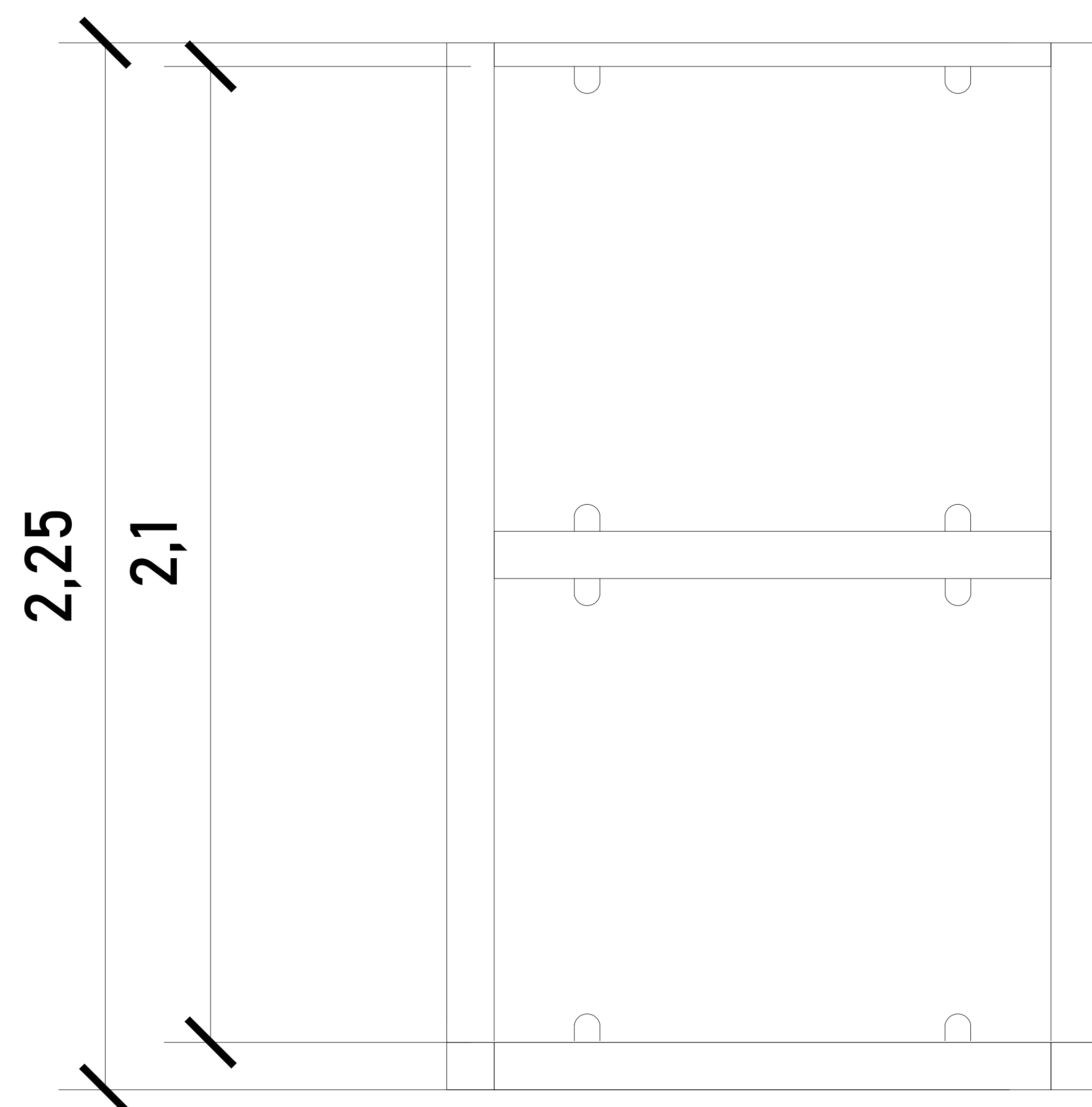
UBICACION  
Carretera Federal México-Querétaro



NOTAS GENERALES

| TABLA DE MODIFICACIONES: |                          |            |
|--------------------------|--------------------------|------------|
| NO.                      | DESCRIPCION              | FECHA      |
| 0                        | GUIA MECANICA PRELIMINAR | 16/11/2023 |
|                          |                          |            |
|                          |                          |            |
|                          |                          |            |
|                          |                          |            |
|                          |                          |            |
|                          |                          |            |
|                          |                          |            |
|                          |                          |            |
|                          |                          |            |

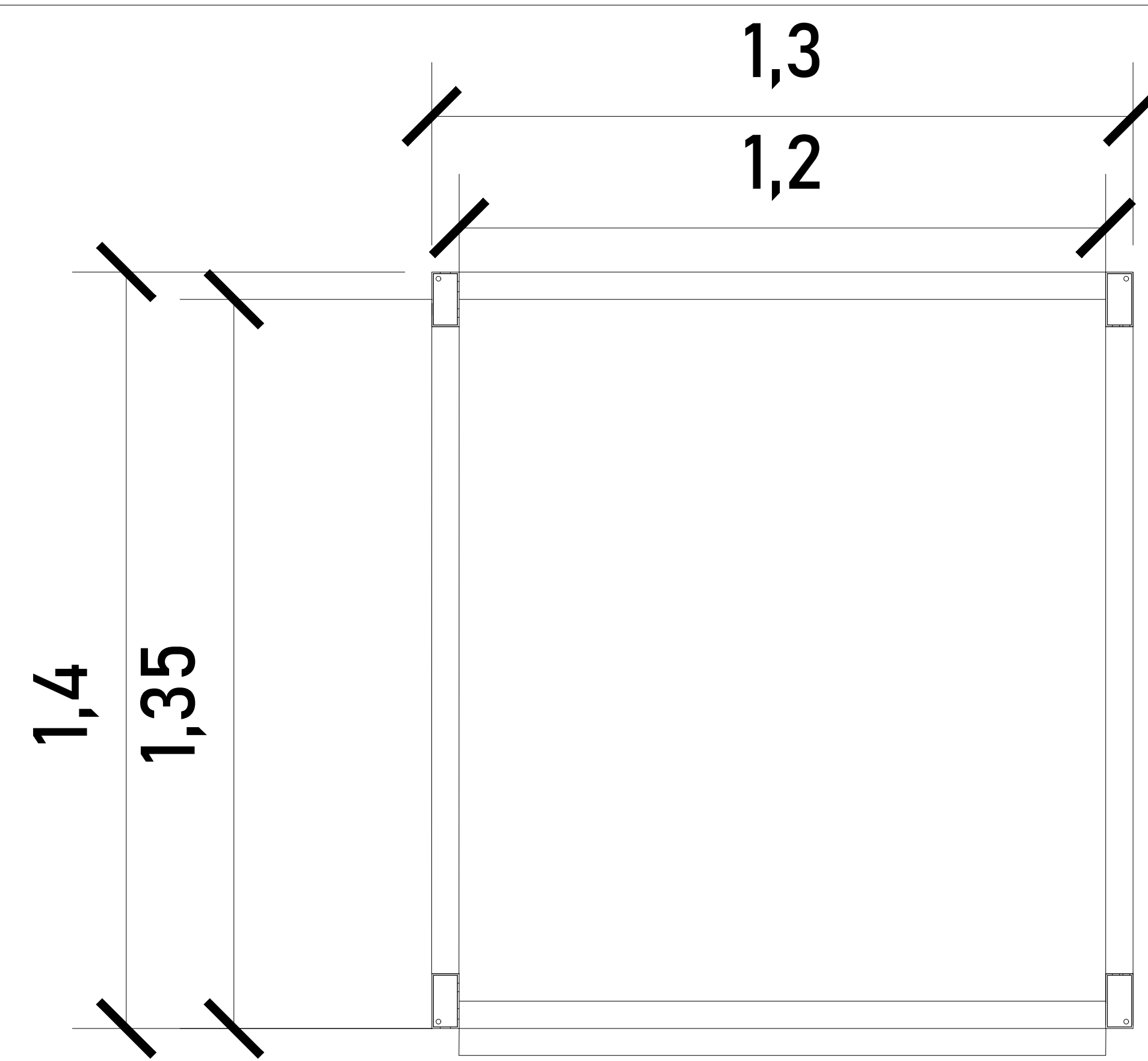
EMPRESA: **TecnoRampa**  
 RAZÓN SOCIAL: QUIERO CASA NEZAHUALCÓYOTL  
 VENDEDOR: LIC. LUIS FRANCISCO VILLA E.  
 FECHA: 16/11/2023  
 ELEVADOR: DISO SEMI  
 PLANO: HUECO PARA EL ELEVADOR  
 CLAVE: A-2



**CABINA (VISTA EN LATERAL)**

**ALTURAS DEL EQUIPO:**

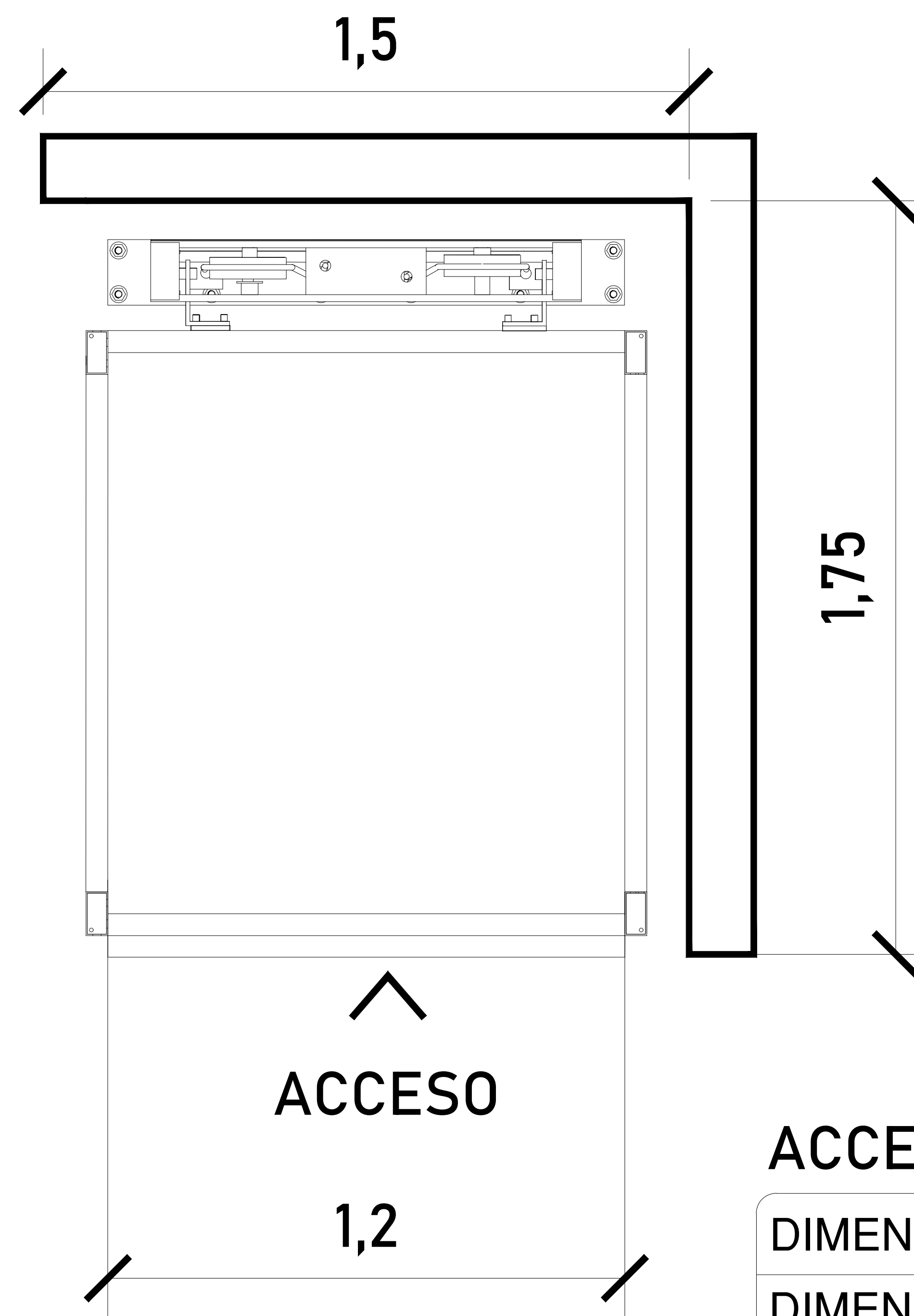
|                       |        |
|-----------------------|--------|
| ALTURA CABINA         | 2.25 M |
| ALTURA INT. DE CABINA | 2.10 M |



**ACCESO**

**CABINA (VISTA EN PLANTA)**

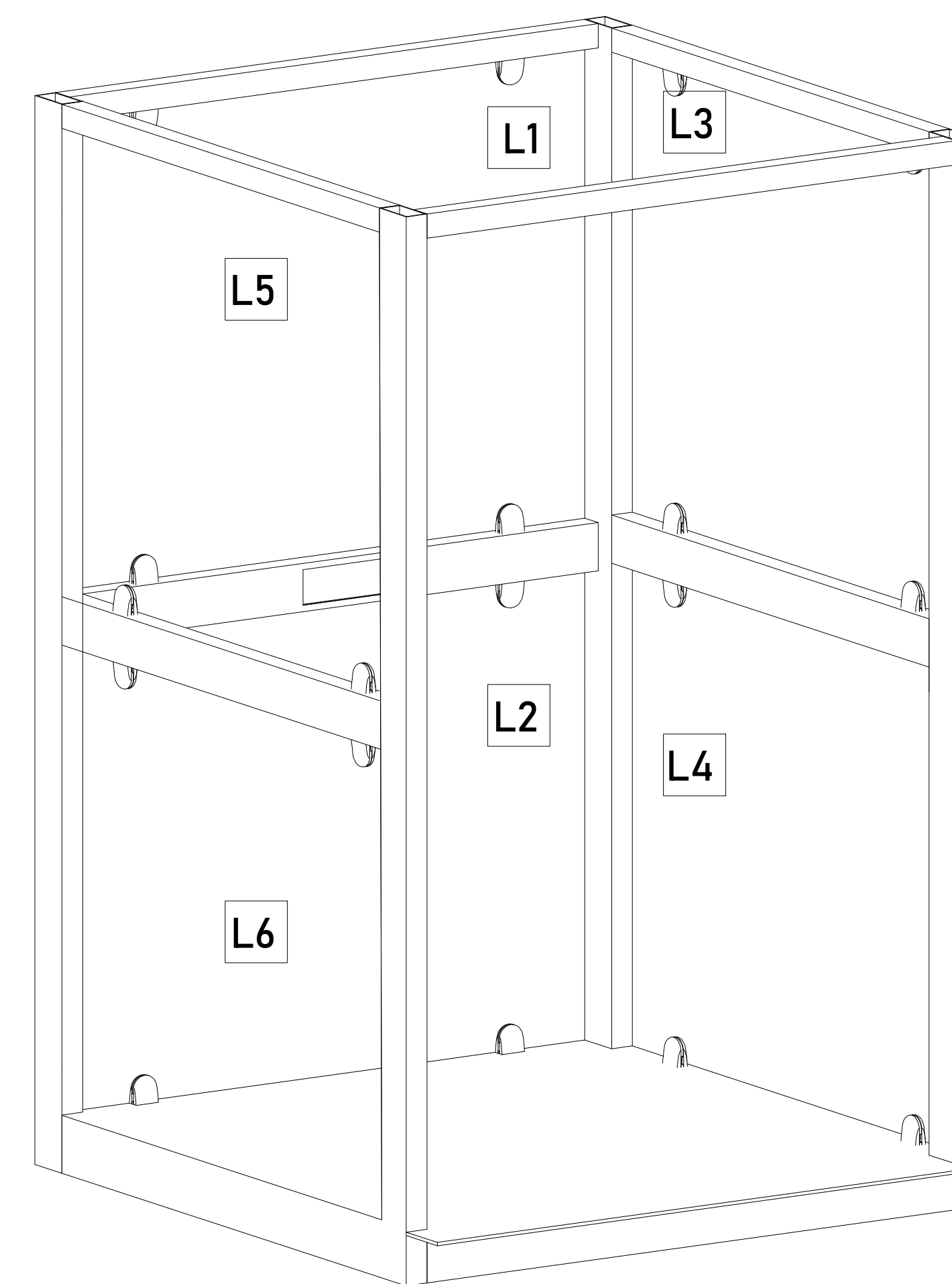
Para el acceso se tiene una pestaña de 5cm, por lo tanto se pide que el área del elevador este nivelado y a plomo en cada una de sus estaciones.



**ACCESO**

**ACCESO Y ABATIMIENTO**

| DIMENSIONES DE ACCESO     |        |
|---------------------------|--------|
| DIMENSIÓN DE PUERTA       | 1.20 M |
| DIMENSIÓN DE ACCESO LIBRE | 1.20 M |

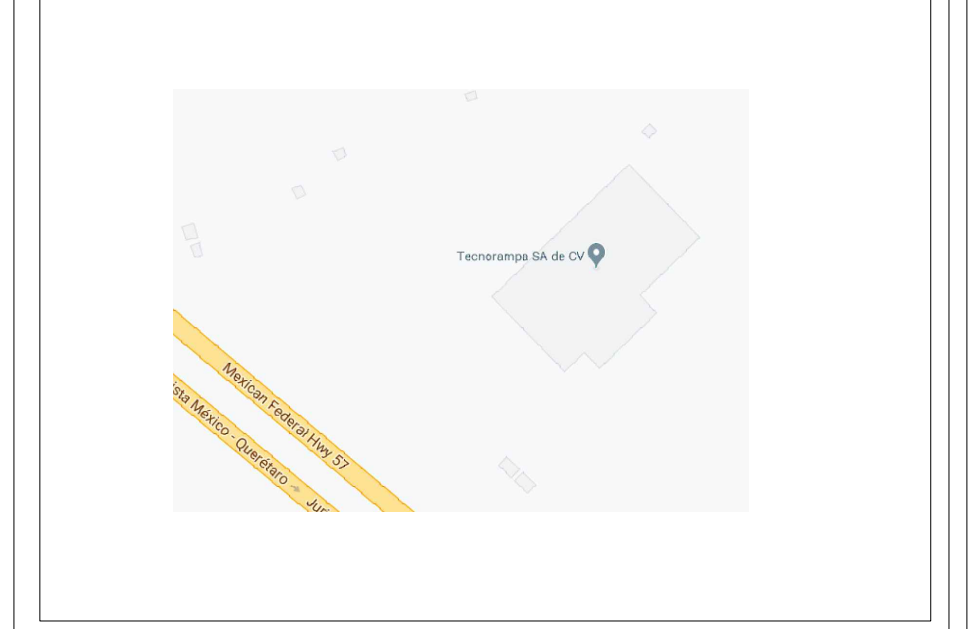


**ACABADOS**

**ACABADOS DEL EQUIPO:**

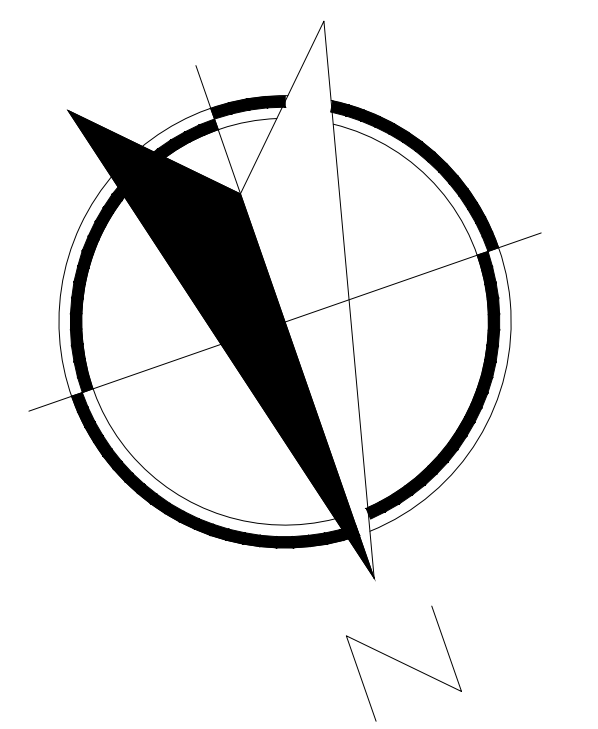
|    |                    |
|----|--------------------|
| L1 | CRISTAL ESMERILADO |
| L2 | CRISTAL ESMERILADO |
| L3 | CRISTAL CLARO      |
| L4 | CRISTAL CLARO      |
| L5 | CRISTAL CLARO      |
| L6 | CRISTAL CLARO      |

CROQUIS DE LOCALIZACIÓN:



UBICACION  
Carretera Federal México-Querétaro

ORIENTACION:



NOTAS GENERALES

TABLA DE MODIFICACIONES:

| NO. | DESCRIPCIÓN              | FECHA      |
|-----|--------------------------|------------|
| 0   | GUIA MECÁNICA PRELIMINAR | 16/11/2023 |

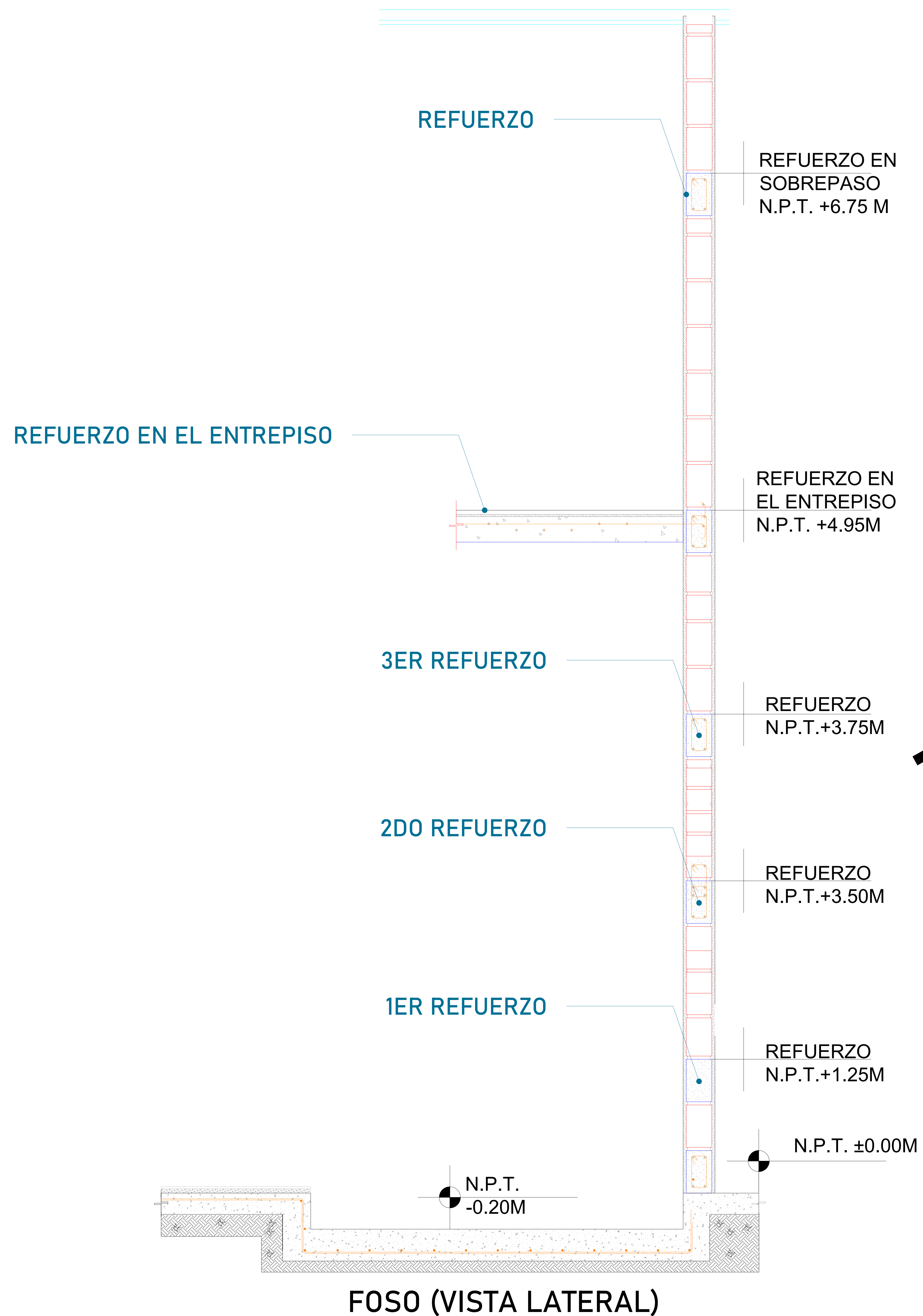
EMPRESA: **TecnoRampa**  
EMPRESA DE INGENIERÍA Y CONSTRUCCIÓN

RAZÓN SOCIAL: QUIERO CASA NEZAHUALCÓYOTL

VOBO: VENDEDOR: LIC. LUIS FRANCISCO VILLA E.

FECHA: 16/11/2023 ELEVADOR: DISEÑO SEMI.

PLANO: DIMENSIONES DE EQUIPO CLAVE: A-3

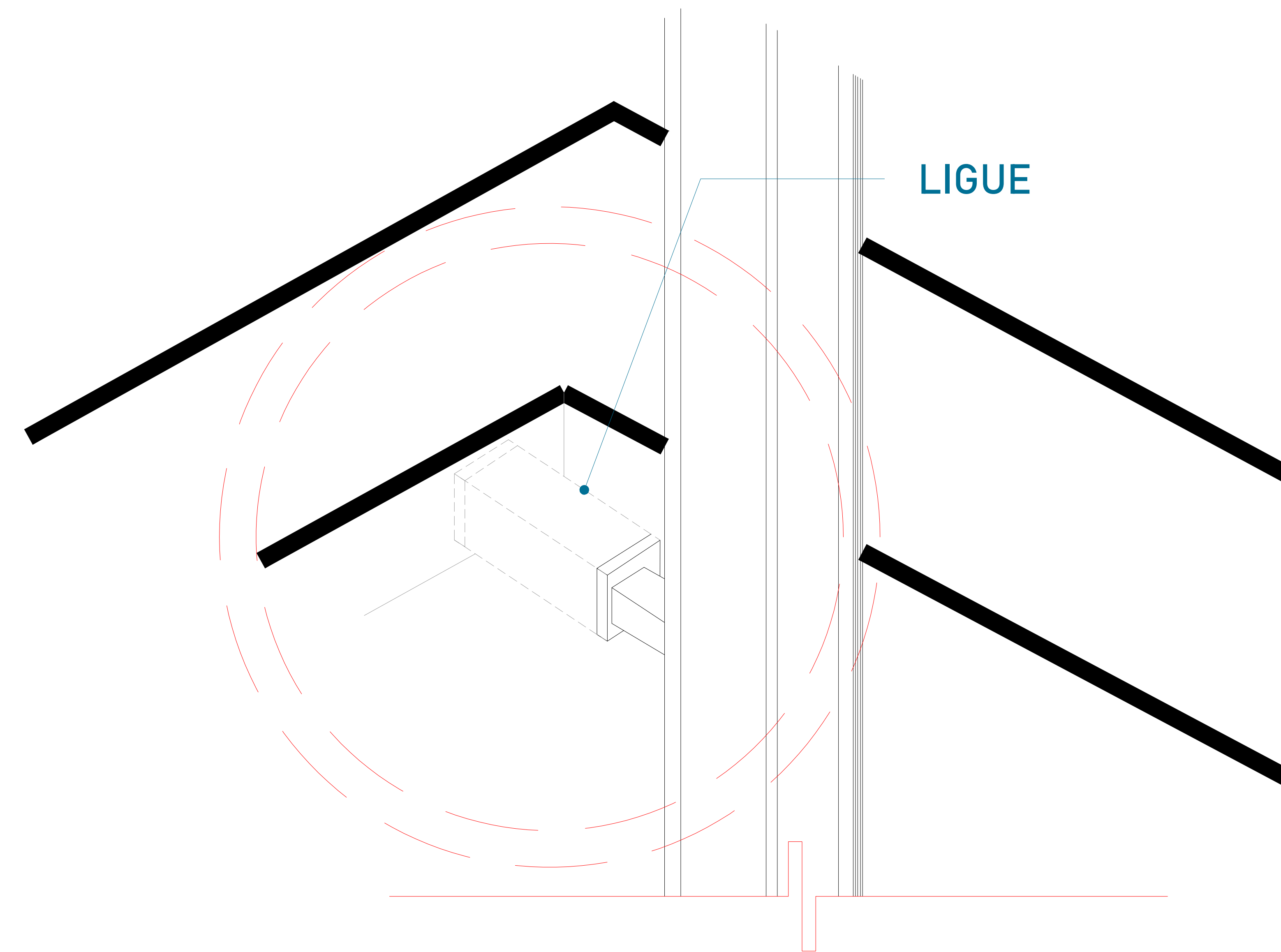


Para la estabilidad del equipo Tecnorampa debiera ser anclado aun cierto numero de refuerzos estos serán de acuerdo al recorrido del equipo y a los distintos niveles que se tengan.

Para anclar se solicita una cadena de concreto ( $f'c=250 \text{ kg/cm}^2$ ) o una viga de acero, ambas minimo de 15 cm.

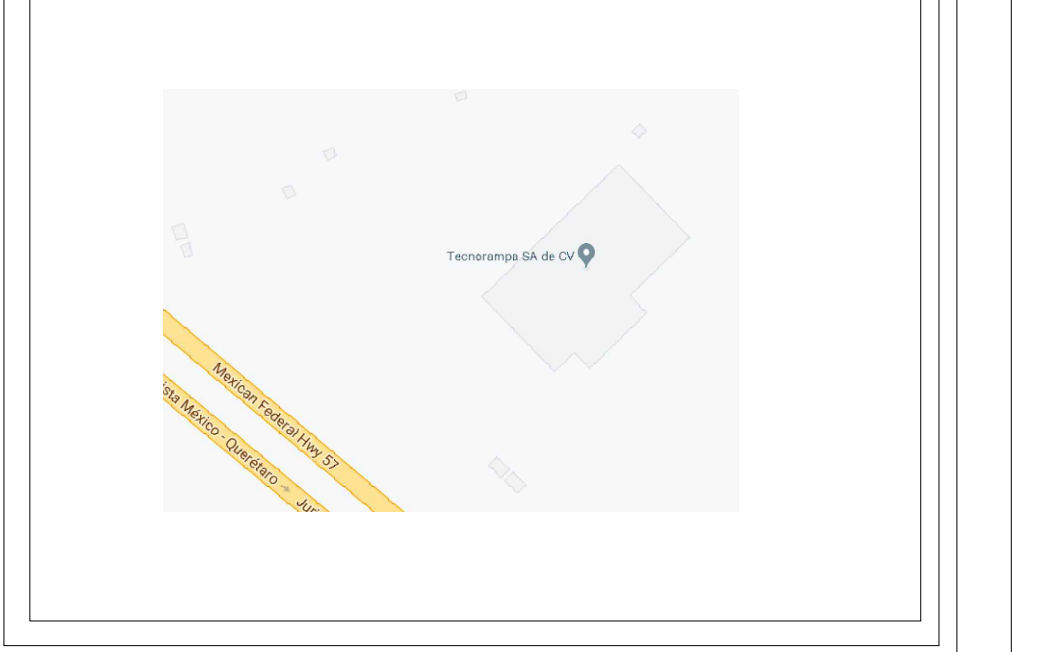
En la ultima estación nuestras columnas tienen un sobrepaso de 1.80m por lo tanto se solicita un refuerzo a esa altura.

El área de 1.50m x 1.75m deberá de quedar libre para la instalación del equipo.



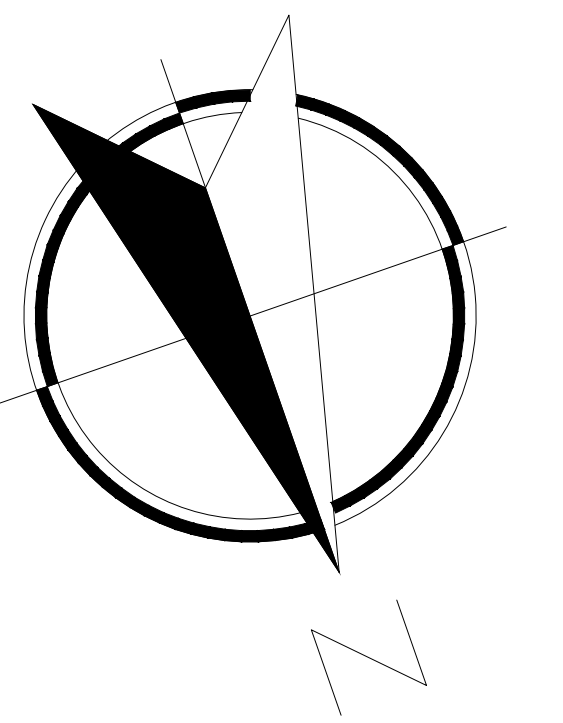
Las columnas del equipo Tecnorampa se ligan a distintas alturas por eso se solicitan los refuerzos, estos son puestos por el cliente.

CROQUIS DE LOCALIZACIÓN:



UBICACION  
Carretera Federal México-Querétaro

ORIENTACION:



NOTAS GENERALES

TABLA DE MODIFICACIONES:

| NO. | DESCRIPCION              | FECHA      |
|-----|--------------------------|------------|
| 0   | GUIA MECANICA PRELIMINAR | 16/11/2023 |
|     |                          |            |
|     |                          |            |
|     |                          |            |
|     |                          |            |

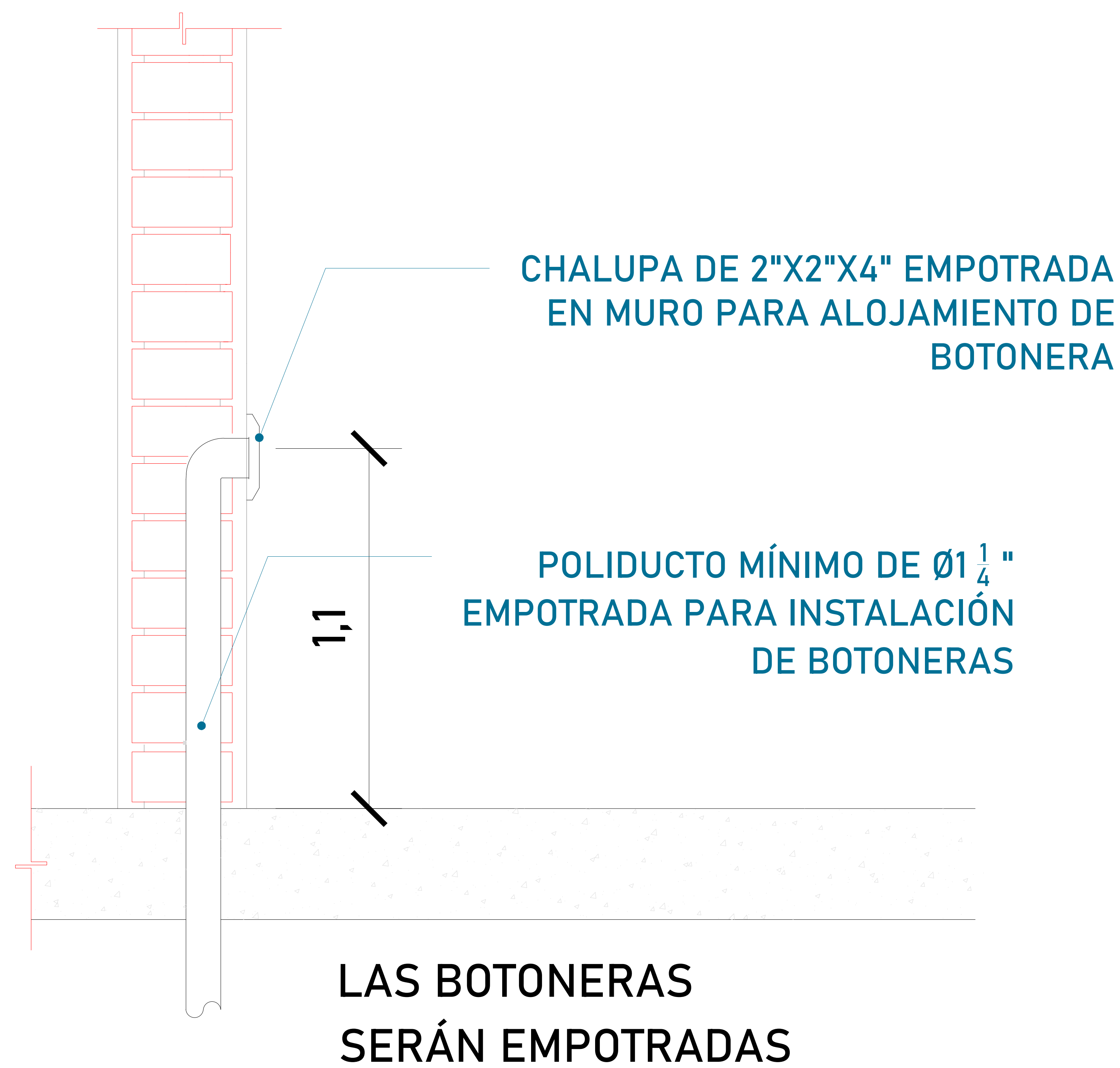
EMPRESA: **TecnoRampa**  
SOLUCIONES EN TECNICOLOGIA Y SERVICIOS

RAZÓN SOCIAL: QUIERO CASA NEZAHUALCÓYOTL

VOBO: VENDEDOR: LIC. LUIS FRANCISCO VILLA E.

FECHA: 16/11/2023 ELEVADOR: JOSÉ SERRA

PLANO: ANCLAJE DEL ELEVADOR CLAVE: **A-4**



Para que las botoneras queden empotradas se solicita al cliente tener un polducto de  $\varnothing 1 \frac{1}{4}$  " por donde se quiere tener las botoneras de llamado del equipo Tecnorampa. Esta canalización rematan a la caja de control electrico (espacio designado para el motor del elevador)

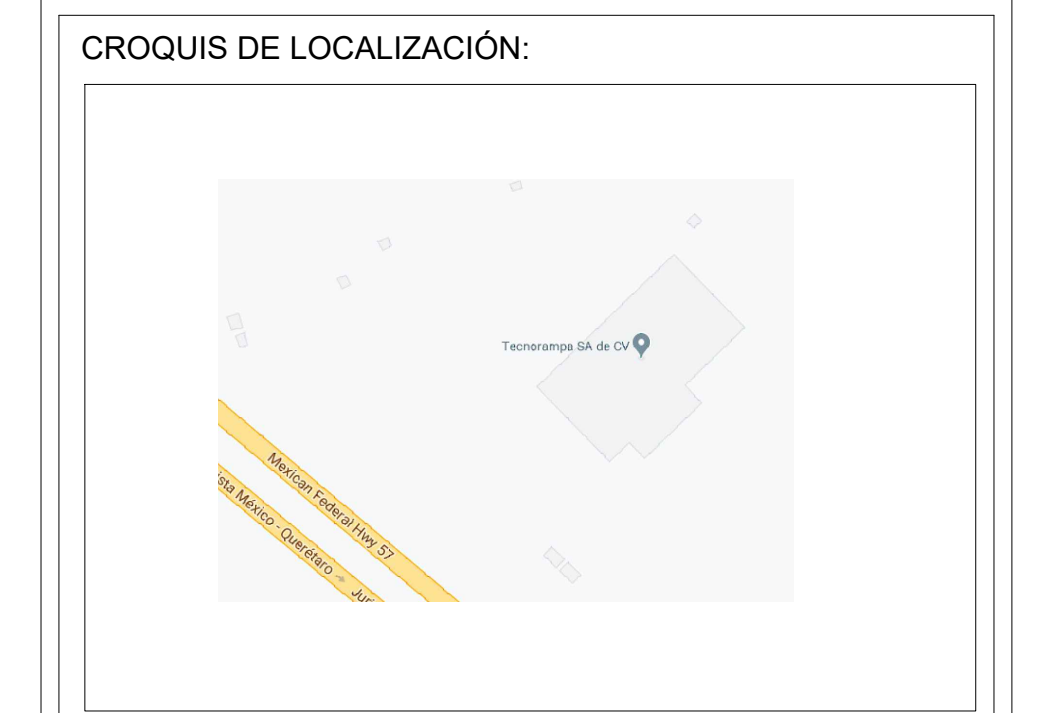
| TABLA DE CALIBRES      |                 |
|------------------------|-----------------|
| CALIBRE                | DISTANCIA       |
| 8 AWG                  | 0-10M           |
| 6 AWG                  | 11-15 M         |
| - (CONTEMPLAR CALCULO) | 16- EN ADELANTE |



**UNIDAD HIDRÁULICA**  
El motor del equipo Tecnorampa, debe estar protegido del polvo y agua o cualquier sustancia que pudiera contaminar el aceite por eso se solicita un nicho de 1.00mx0.65mx2.00m para su resguardo.

El cliente suministra, instala y energiza centro de carga con alimentación bifásica a 220 VAC, con neutro y tierra física, e interruptor termomagnético de 2 x 30 Amp exclusivo para el elevador, al igual que la canalización de botoneras, las cuales rematan a una caja registro, lo anterior y el centro de carga deberán colocarse en el área donde se ubique la unidad hidráulica y control eléctrico proporcionado por TECNORAMPA a no mayor de 5.00m del área del equipo. Por seguridad no deberá ser manipulado por personal no autorizado

| DESCRIPCIÓN DE UNIDAD HIDRAULICA 3HP |                |
|--------------------------------------|----------------|
| ALIMENTACION                         | 220 VCA        |
| NUMERO DE FASES                      | 2              |
| AMPERS DE CONSUMO                    | 16             |
| WATSS DE CONSUMO                     | 2.2 KW         |
| TIPO DE ACEITE                       | ISO 68         |
| RANGO DE VARIACIÓN DE VOLTAGE        | 220 VAC +/- 5% |



UBICACION  
Carretera Federal México-Querétaro



NOTAS GENERALES

| TABLA DE MODIFICACIONES: |                          |            |
|--------------------------|--------------------------|------------|
| NO.                      | DESCRIPCIÓN              | FECHA      |
| 0                        | GUIA MECÁNICA PRELIMINAR | 16/11/2023 |
|                          |                          |            |
|                          |                          |            |
|                          |                          |            |
|                          |                          |            |

EMPRESA: **TecnoRampa**  
SOLUCIONES EN TRANSPORTACIÓN Y MOVILIDAD

RAZÓN SOCIAL: QUIERO CASA NEZAHUALCÓYOTL

VOBO: VENDEDOR: LIC. LUIS FRANCISCO VILLA E.

FECHA: 16/11/2023 ELEVADOR: PROC. SEMI

PLANO: ALIMENTACIÓN Y BOTONERAS CLAVE: A-5

\*Al hacer caso omiso de las indicaciones ya dictadas y tenga alguna falla el equipo, Tecnorampa no se hará responsable de estas, además de que el año de garantía no tendría cobertura para estos daños.

