

TecnoRampa
SINERGIAS EN TECNOLOGÍA Y SERVICIOS

DIRECCION:
AUTOPISTA
MEXICO-QUERETARO
KM 175+494 COLONIA
EL SAUZ BAJO

TEL: 01 427 272 40 41

DESCRIPCION DEL EQUIPO:

ELEVADOR DISCAPACITADOS SEMICOMPLETA

CARGA: 500 KG

RECORRIDO: 3.30M

ESTACIONES: 2

UNIDAD HIDRÁULICA: 2HP

VENDEDOR: ARQ. SALVADOR SILVA S.

RAZON SOCIAL: CIUDAD MADERAS

NO. DE CLIENTE:

FECHA: 01/10/2022

FIRMA DE CONFORMIDAD DEL CLIENTE:

CONDICIONES DE ENVIO DEL EQUIPO

EQUIPO: ARMADO

COLUMNAS: COMPLETAS

DIMENSIONES DE VANO:

COLOR DEL EQUIPO

EQUIPO: SILVER METALLIC

ACABADOS: CRISTAL CLARO-ESMERILADO

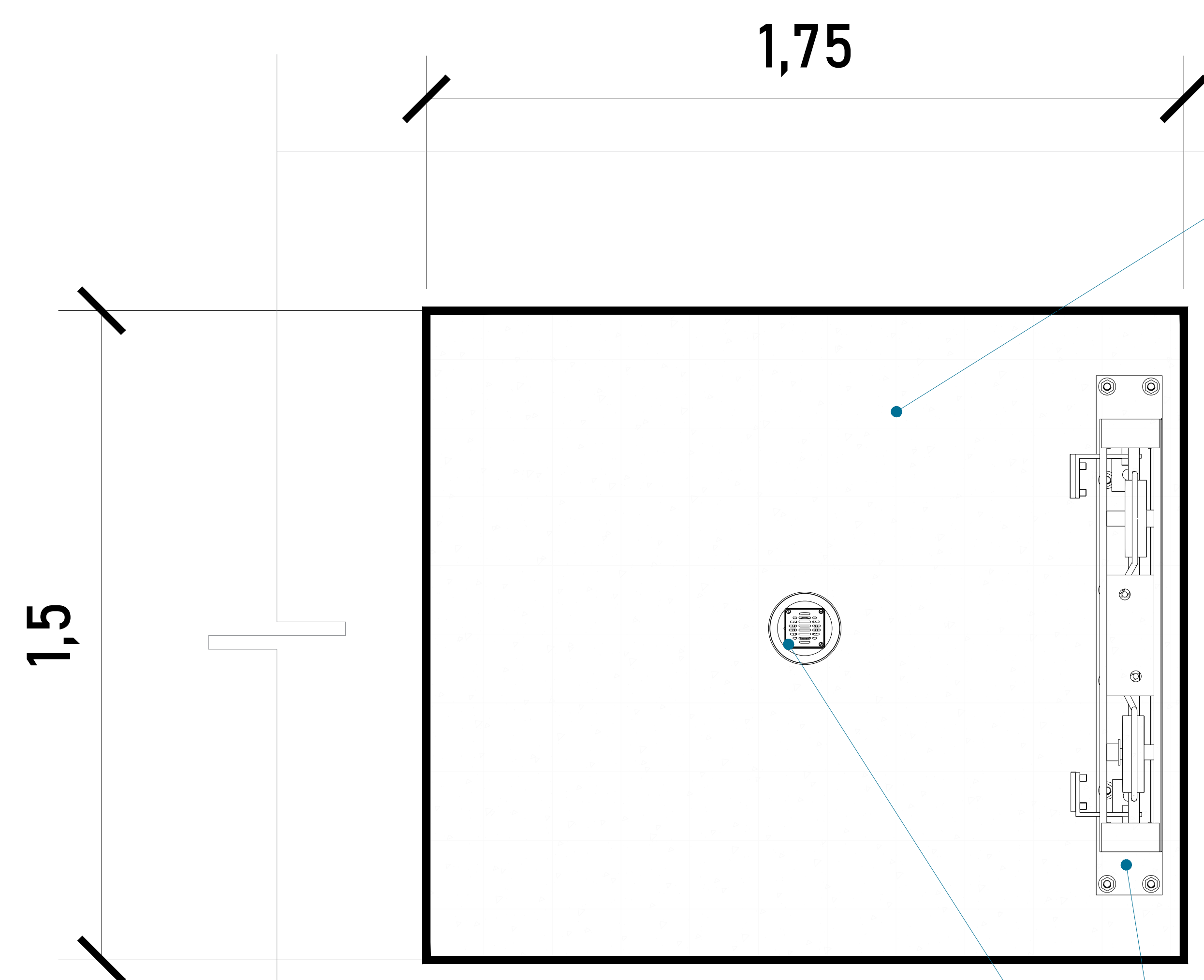
TIPO DE ALIMENTACION

MONOFASICA 110 VAC

TUBERIA: DELGADA

COMPLEMENTOS

- IMSS, INE, COVID
- PANEL DE SEGURIDAD
- BRAILE
- PREPARACIÓN PARA ELECTROIMANES
- GENERADOR
- DISTANCIA ENTRE ELEVADOR Y U.H. 5.00M
- BOTONERAS CANALIZADAS POR TECNORAMPA



FOSO

Firme de concreto con una resistencia de $F'C = 250 \text{ kg/cm}^2$.
Malla electrosoldada de 6.6.10.10 después de los 10cm

MECANISMO

ARMADO (VISTA EN PLANTA)

Por motivos de seguridad ante posibles acumulaciones de agua se recomienda la instalación de una salida de drenaje (coladera)

MECANISMO

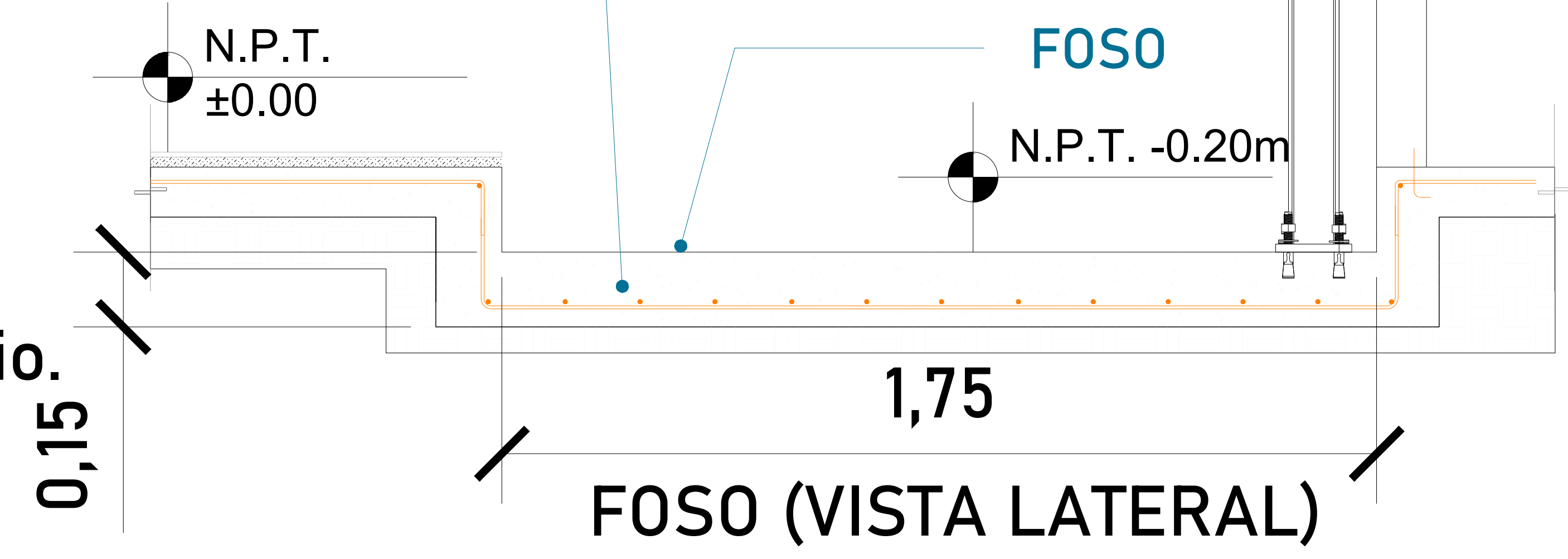
FOSO
ARMADO DE CONCRETO

Las dimensiones del área para el elevador en este caso de 1.50m x 1.75m deberá de ser el mismo en todas las estaciones que tenga el sitio.



FOSO (VISTA FRONTAL)

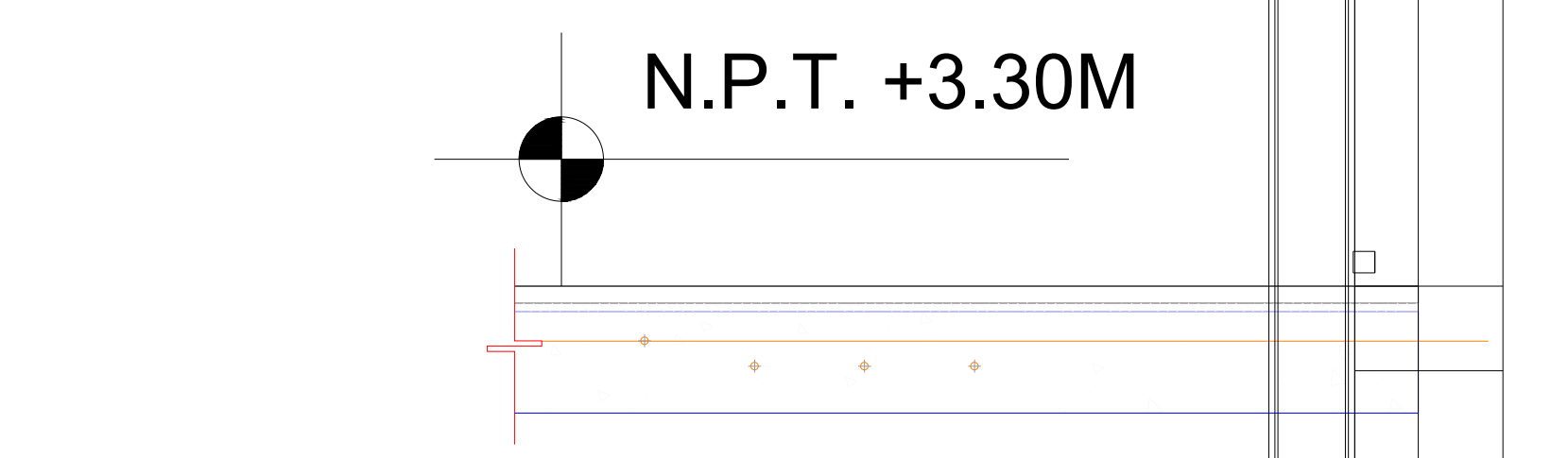
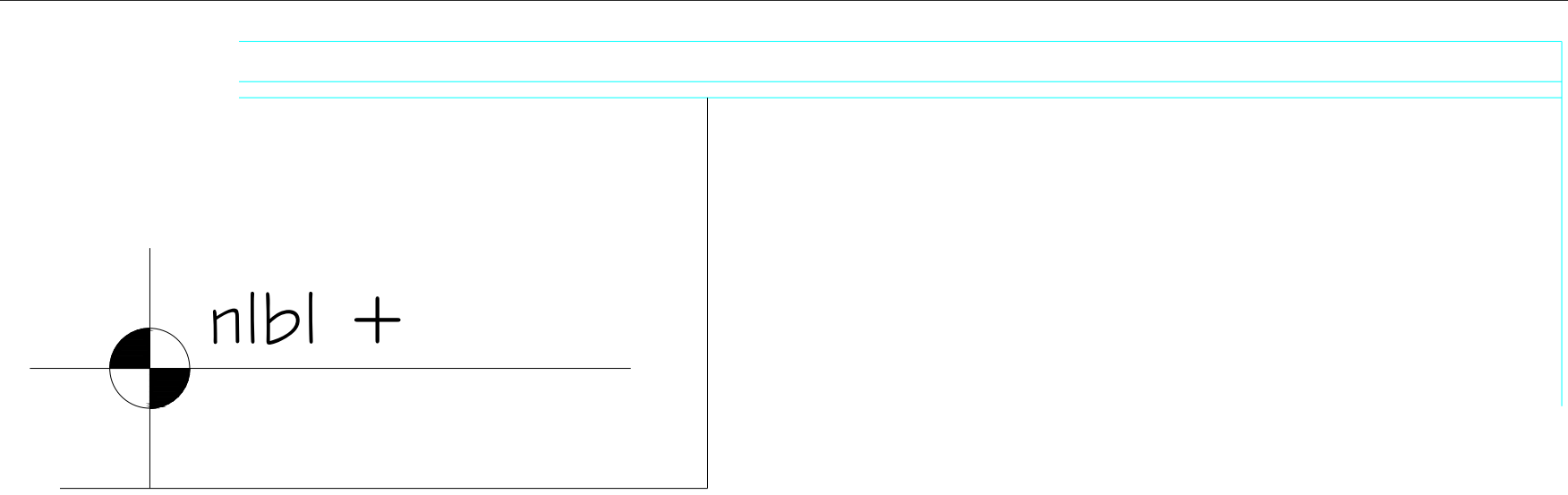
ARMADO DE CONCRETO



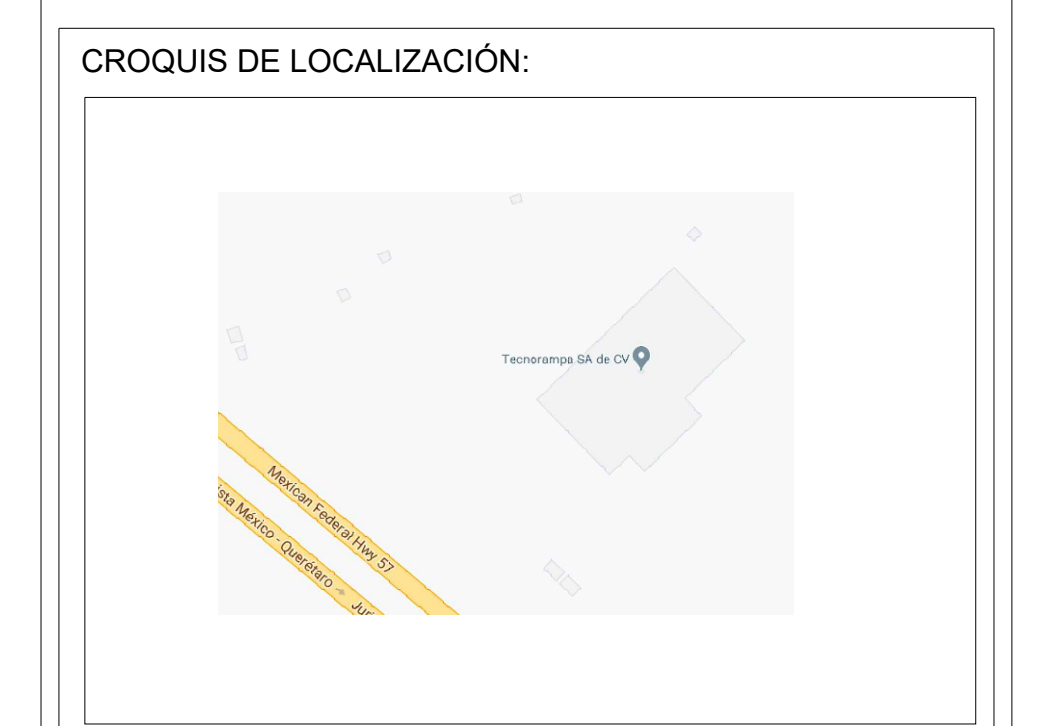
FOSO (VISTA LATERAL)

ALTURA DE COLUMNAS

Foso	0.20m
Recorrido	3.30m
Sobre paso	1.80m
Total	5.30m



MECANISMO



UBICACION
Carretera Federal México-Querétaro

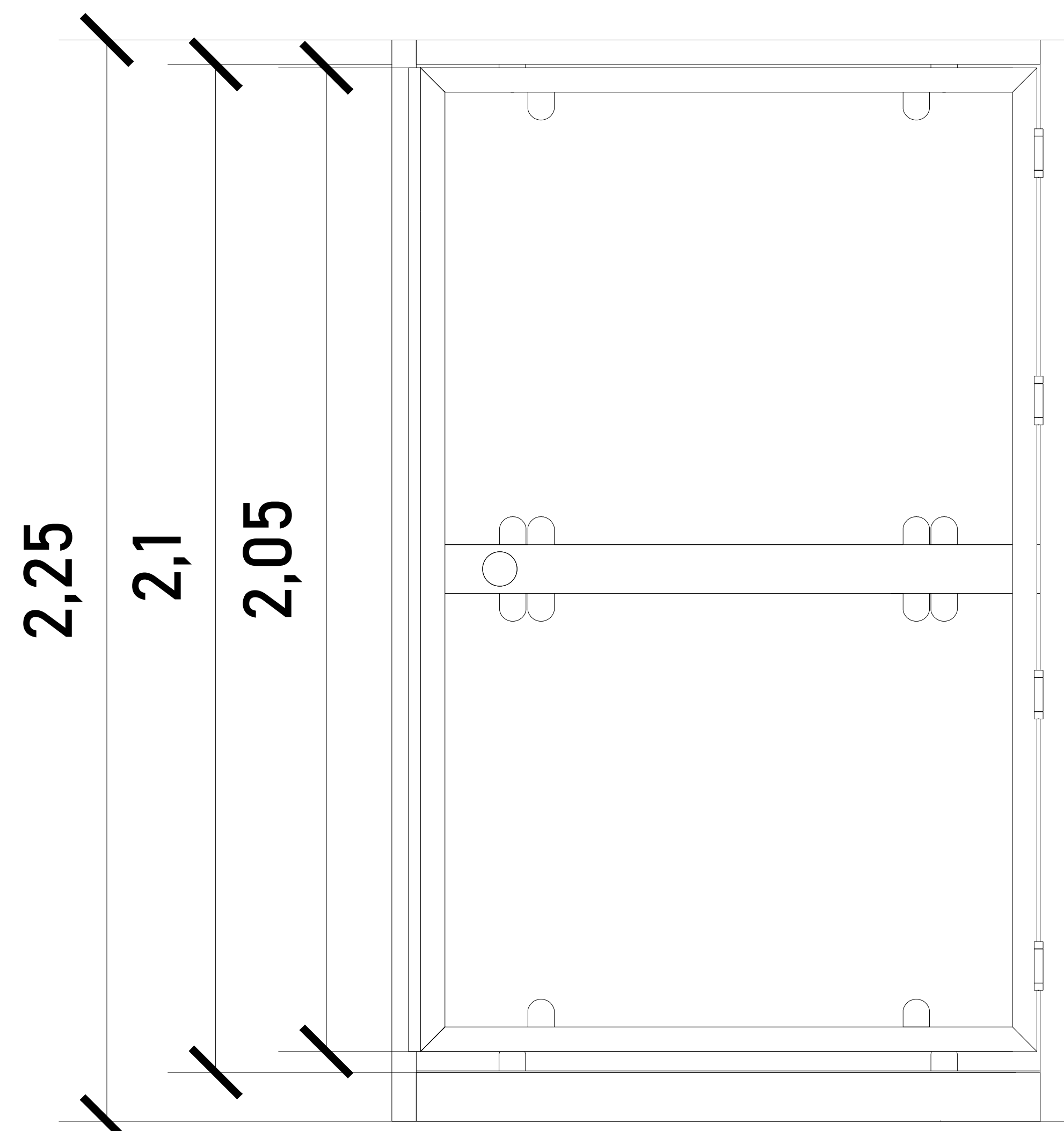


NOTAS GENERALES

TABLA DE MODIFICACIONES:

NO.	DESCRIPCIÓN	FECHA
0	LIBERACIÓN GUÍA MECÁNICA	01/10/2022
1	SE CONVIERTE A CABINA SEMI	19/04/2024

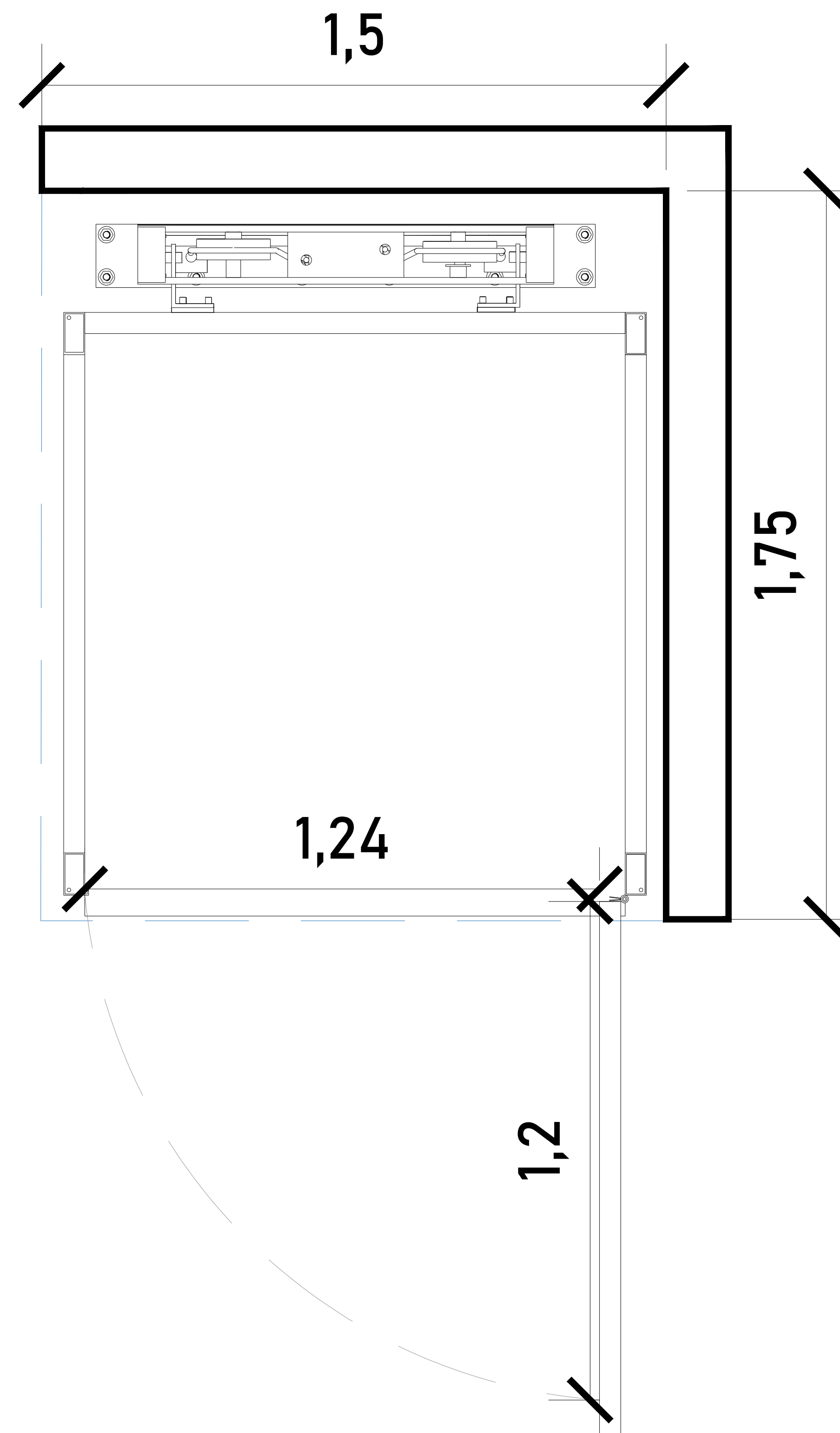
EMPRESA: **TecnoRampa**
 RAZÓN SOCIAL: CIUDAD MADERAS
 VENDEDOR: ARO. SALVADOR SILVA
 FECHA: 01/10/2022
 ELEVADOR: DISC SEMI
 PLANO: HUECO PARA EL ELEVADOR
 CLAVE: A-2



CABINA (VISTA EN FRONTAL)

ALTURAS DEL EQUIPO:

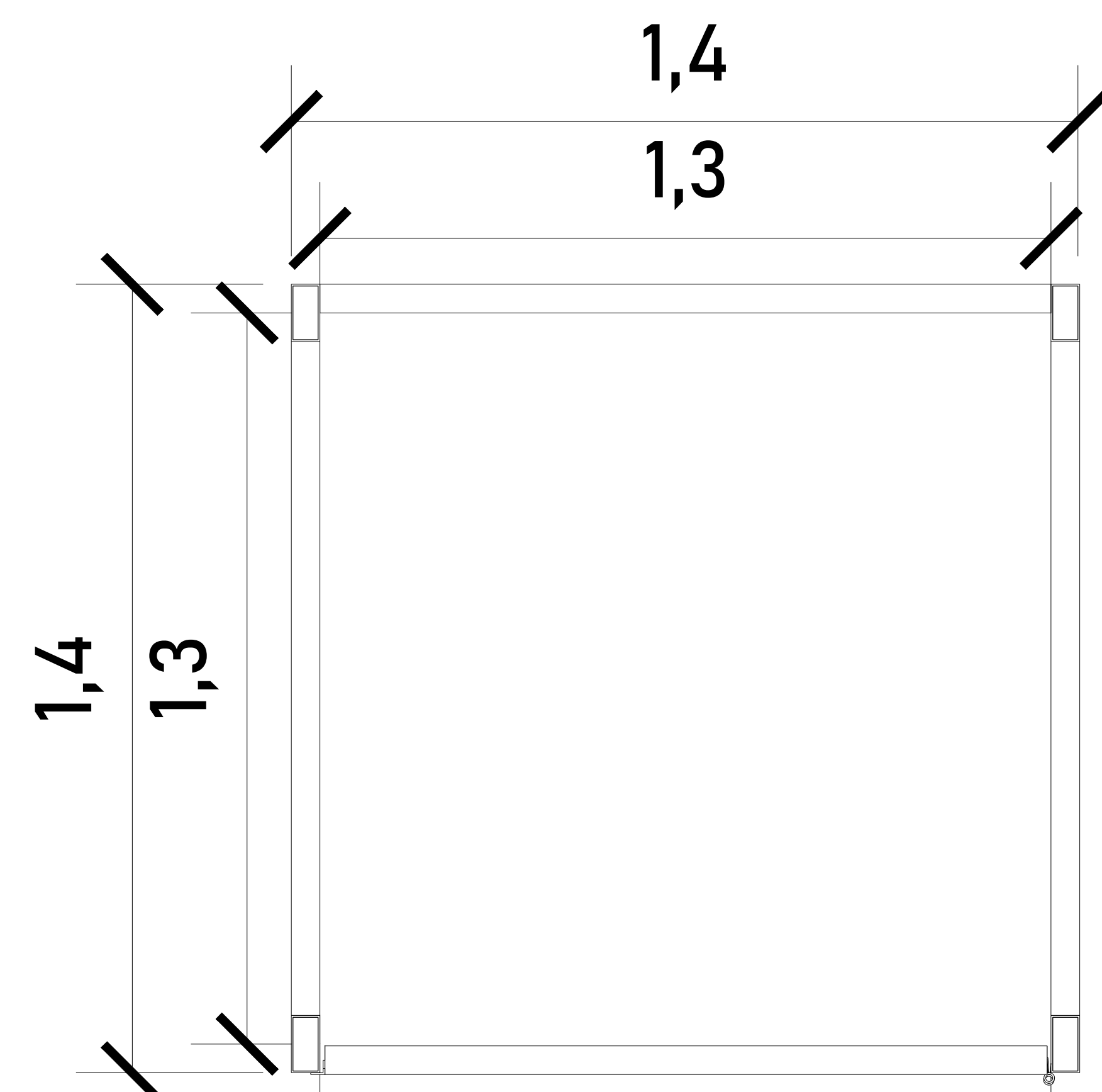
ALTURA CABINA	2.25 M
ALTURA DE PUERTA	2.05 M
ALTURA INT. DE CABINA	2.10 M



ACCESO Y ABATIMIENTO

DIMENSIONES DE ACCESO

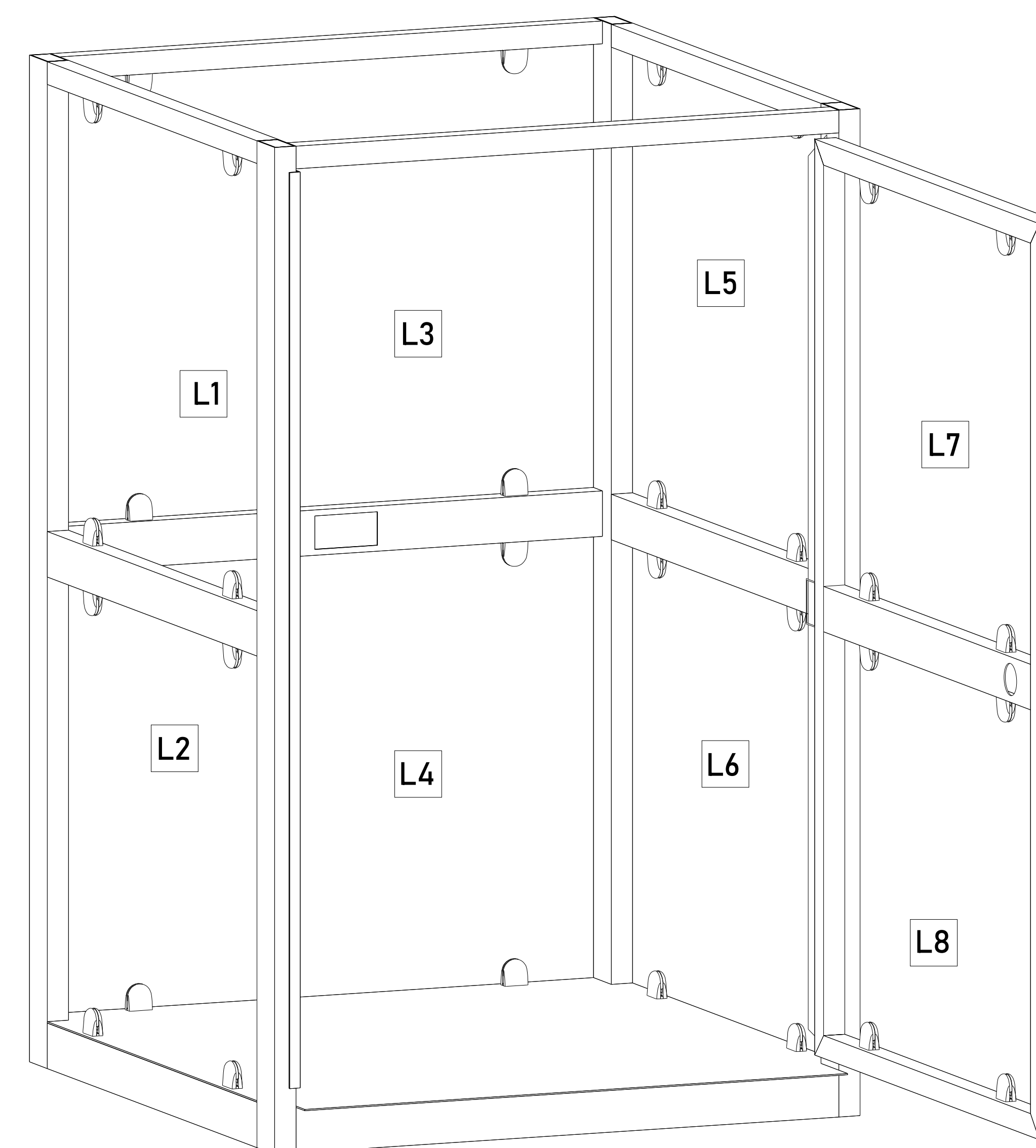
DIMENSIÓN DE PUERTA	1.28 M
DIMENSIÓN DE ACCESO LIBRE	1.24 M



ACCESO

CABINA (VISTA EN PLANTA)

Para el acceso se tiene una pestaña de 5cm, por lo tanto se pide que el área del elevador este nivelado y a plomo en cada una de sus estaciones.

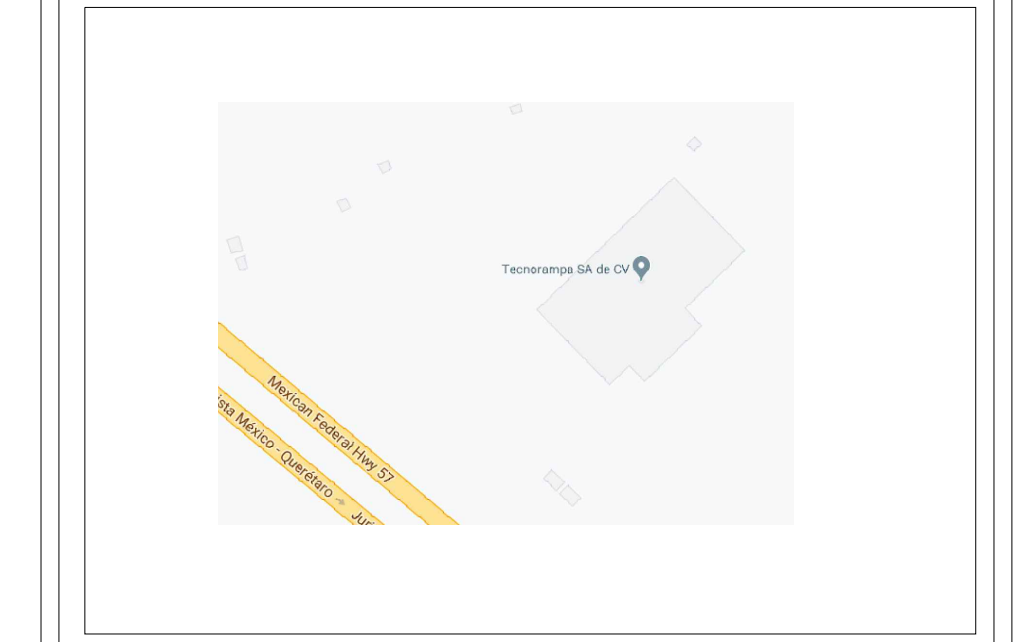


ACABADOS

ACABADOS DEL EQUIPO:

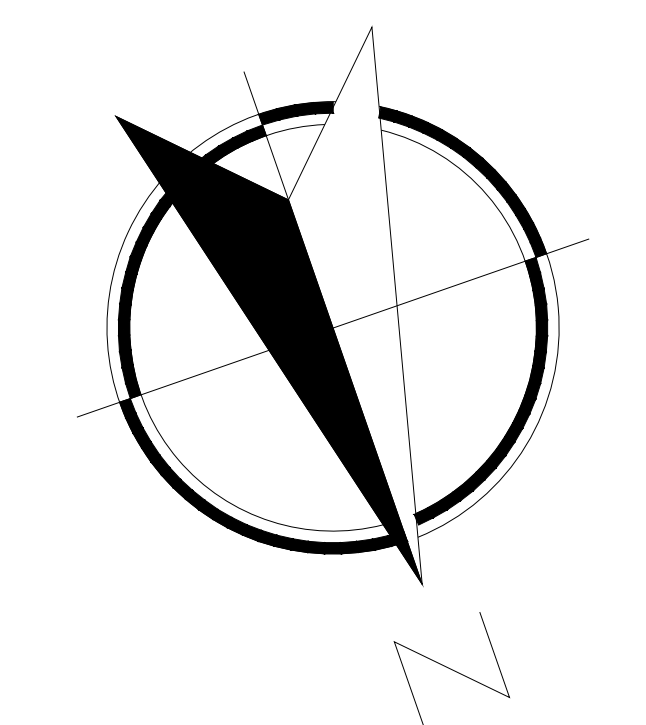
L1	CRISTAL CLARO
L2	CRISTAL CLARO
L3	CRISTAL ESMERILADO
L4	CRISTAL ESMERILADO
L5	CRISTAL CLARO
L6	CRISTAL CLARO
L7	CRISTAL CLARO
L8	CRISTAL CLARO

CROQUIS DE LOCALIZACIÓN:



UBICACION
Carretera Federal México-Querétaro

ORIENTACION:



NOTAS GENERALES

TABLA DE MODIFICACIONES:

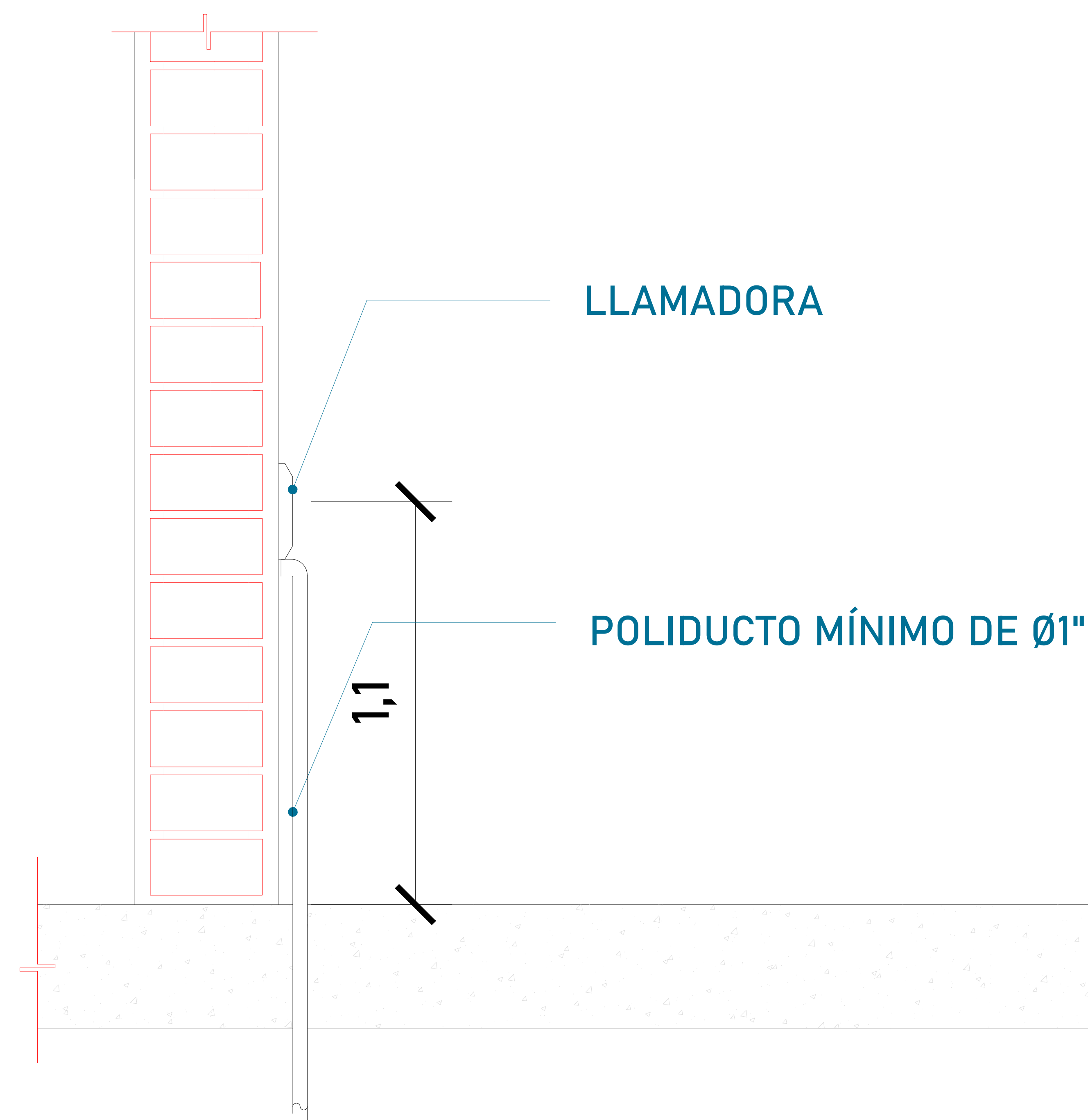
NO.	DESCRIPCION	FECHA
0	LIBERACION GUIA MECANICA	01/10/2022
1	SE CONVIERTE A CABINA SEMI	19/04/2024

EMPRESA: **TecnoRampa**
SOLUCIONES EN TRANSPORTACION Y ACCESIBILIDAD

RAZÓN SOCIAL:
CIUDAD MADERAS

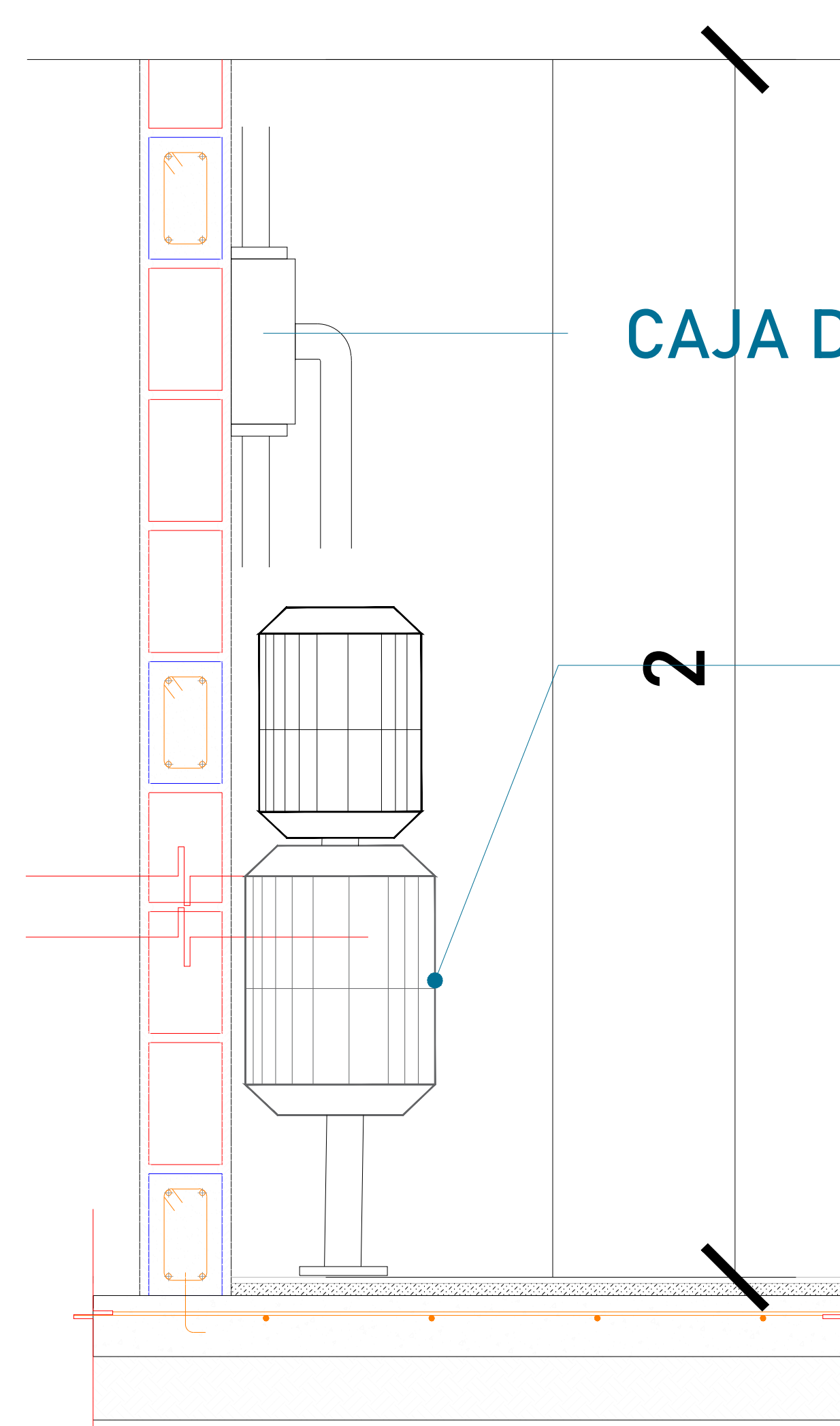
VOBO: VENDEDOR:
ARG. SALVADOR SILVA
FECHA: 01/10/2022 ELEVADOR:
DIEG. SEMI

PLANO: CLAVE:
DIMENSIONES DE EQUIPO A-3



BOTONERAS CANALIZADAS POR TECNORAMPA

TABLA DE CALIBRES	
CALIBRE	DISTANCIA
8 AWG	0-10M
6 AWG	11-15 M
(CONTEMPLAR CALCULO)	16- EN ADELANTE



UNIDAD HIDRÁULICA

El motor del equipo Tecnorampa, debe estar protegido del polvo y agua o cualquier sustancia que pudiera contaminar el aceite por eso se solicita un nicho de 1.00mx0.65mx2.00m para su resguardo.

El cliente suministra, instala y energiza centro de carga con alimentación monofásica a 110V, con neutro y tierra física, e interruptor termomagnético de 1 x 30 Amp exclusivo para el elevador, al igual que la canalización de botoneras, las cuales rematan a una caja registro, lo anterior y el centro de carga deberán colocarse en el área donde se ubique la unidad hidráulica y control eléctrico proporcionado por TECNORAMPA a no mayor de 5.00m del área del equipo.

Por seguridad no deberá ser manipulado por personal no autorizado

DESCRIPCIÓN DE UNIDAD HIDRAULICA 2HP	
ALIMENTACION	110 VCA
NUMERO DE FASES	1
AMPERS DE CONSUMO	18.5
WATSS DE CONSUMO	1.5 KW
TIPO DE ACEITE	ISO 68
RANGO DE VARIACIÓN DE VOLTAGE	110 VAC +/-5%



UBICACION
Carretera Federal México-Querétaro



NOTAS GENERALES

TABLA DE MODIFICACIONES:		
NO.	DESCRIPCIÓN	FECHA
0	LIBERACIÓN GUÍA MECÁNICA	01/10/2022
1	SE CONVIERTE A CABINA SEMI	19/04/2024

EMPRESA: **TecnoRampa**
Energía en Tecnología y Servicio

RAZÓN SOCIAL: CIUDAD MADERAS

VOBO: VENDEDOR: ARO. SALVADOR SILVA

FECHA: 01/10/2022 ELEVADOR: DISC SEMI

PLANO: ALIMENTACIÓN Y BOTONERAS CLAVE: A-5

*Al hacer caso omiso de las indicaciones ya dictadas y tenga alguna falla el equipo, Tecnorampa no se hará responsable de estas, además de que el año de garantía no tendría cobertura para estos daños.

