

**TecnoRampa**  
INGENIERIA EN TECNOLOGÍA Y SERVICIOS

DIRECCION:  
AUTOPISTA  
MEXICO-QUERETARQ  
KM 175+494 COLONIA  
EL SAUZ BAJO

TEL: 01 427 272 40 41

CONDICIONES DE ENVIO DEL EQUIPO

PLATAFORMA: ARMADA

MECANISMO: *manivela*

DIMENSIONES DE VANO:

DESCRIPCION DEL EQUIPO:

ELEVADOR TIJERA - SIN FOSO

CARGA 500 KG

RECORRIDO: *1.08* M

ESTACIONES: 2

UNIDAD HIDRÁULICA: 2HP

COLOR DEL EQUIPO

EQUIPO: SILVER METALLIC

ACABADOS: CRISTAL CLARO

TIPO DE ALIMENTACION

MONOFASICA 110 VAC

TUBERÍA: *curvada*

VENDEDOR: ARQ. ANTONIO BENITEZ CRUZ

RAZÓN SOCIAL: PROYECTO LA PAZ

*SUPRAURBANA SUP.*

NO. DE CLIENTE: *29749*

FECHA: 20/06/2022

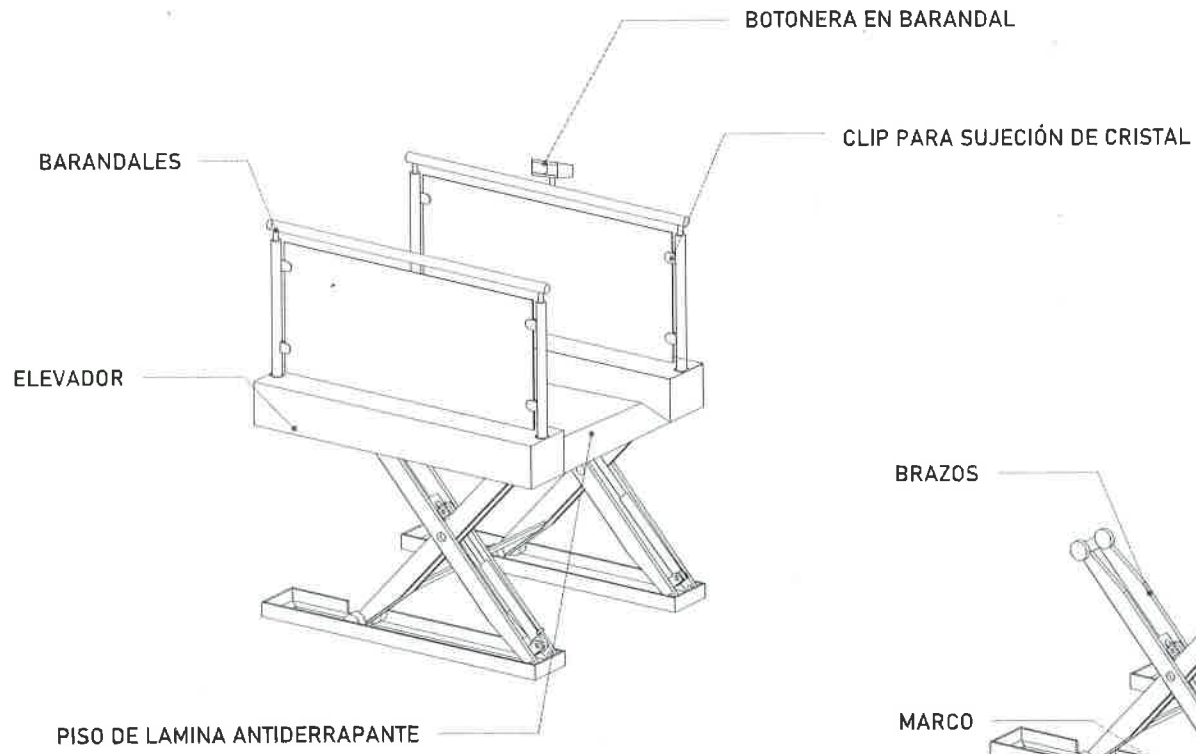
FIRMA DE CONFORMIDAD DEL CLIENTE:

*Luis Miguel Avila Solisano*

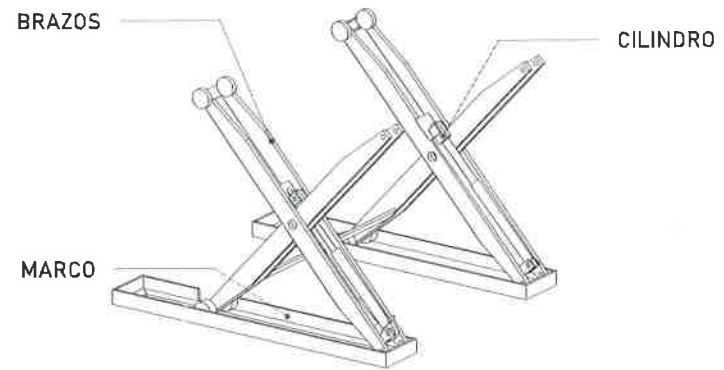
COMPLEMENTOS

-MANGUERA HIDRÁULICA PARA CONEXIÓN  
DE MOTOR

- *POTENSIDAD CON REGISTRO*



CABINA (VISTA EN ISOMETRICO)



MECANISMO (VISTA ISOMETRICO)



UBICACION:  
Carretera Federal México-Querétaro



NOTAS GENERALES

TABLA DE MODIFICACIONES:

NO.	DESCRIPCIÓN	FECHA

EMPRESA: **TechRampa**

RAZÓN SOCIAL: **PROFECTO LA PAZ**

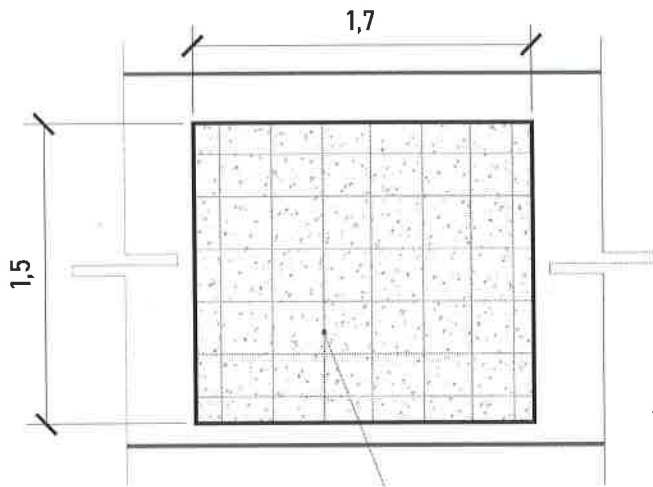
PROYECTO:

VENDEDOR: **ING. ARTURO BARRERA S.C.**

FECHA: **02/03/2011**

FLAJO: **DESCRIPCIÓN DE PARTES**

CLAVE: **A-1**

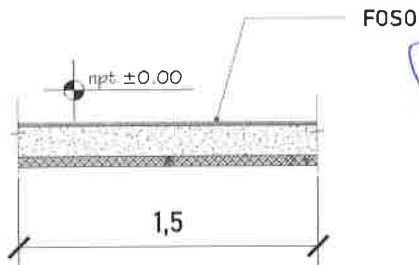


(VISTA EN PLANTA)

FOSO

ALTURA MÁXIMA DE LEVANTE DE PLATAFORMA

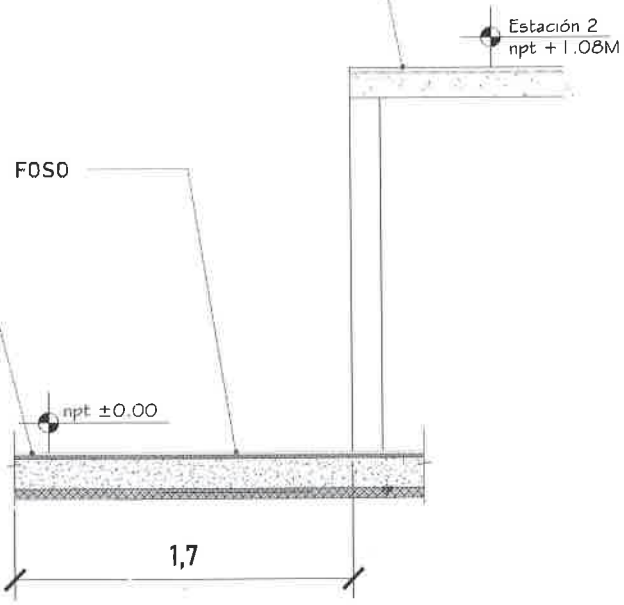
Las dimensiones del área para el elevador en este caso de 1.50m x 1.70m deberá de ser el mismo en todas las estaciones que tenga el sitio.



FOSO (VISTA FRONTAL)

*[Handwritten signature]*

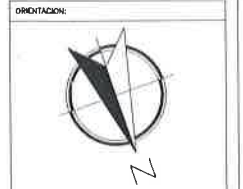
IPR Y ANGULOS



FOSO (VISTA LATERAL)



UBICACION  
Carretera Federal México-Querétaro



NOTAS GENERALES

REGLA DE MODIFICACIONES:

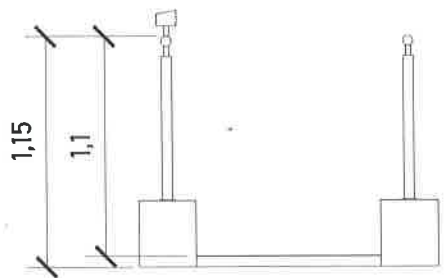
NO.	FECHA	DESCRIPCIÓN DE LOS CAMBIOS	FECHA DE APROBACIÓN

EMPRESA: **TecnoRampa**

UNIÓN SOCIAL: **PROYECTO LA PAZ**

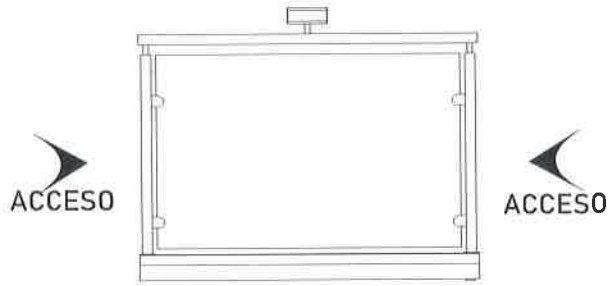
VIVIENDA:  VIVIENDA  
 ESCUELA:  ESCUELA  
 ALBERGUE:  ALBERGUE

PLANO: **HUECO PARA EL ELEVADOR** ESCALA: **A-2**

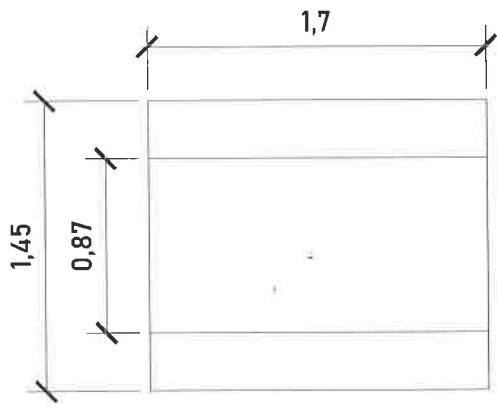


CABINA (VISTA EN FRONTAL)

ALTURAS DEL EQUIPO:	
ALTURA PLATAFORMA	1.15 M
ALTURA INT. DE PLATAFORMA	1.10 M

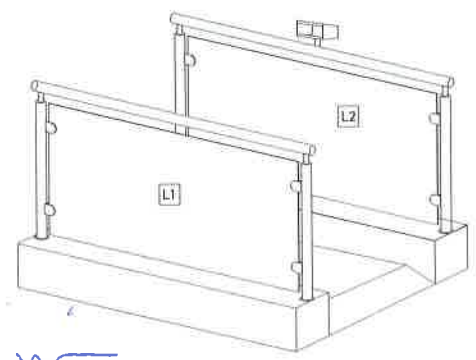


ACCESOS



CABINA (VISTA EN PLANTA)  
DIMENSIONES

ANCHO LIBRE DE ACCESO:	
ACCESO 1	0.87 M.
ACCESO 2	0.87 M.



ACABADOS

ACABADOS DEL EQUIPO:	
L1	CRISTAL CLARO
L2	CRISTAL CLARO

CADRE DE LOCALIZACION

UBICACION  
Carretera Federal México-Querétaro

ORIENTACION

NOTAS GENERALES

Tabla de Modificaciones

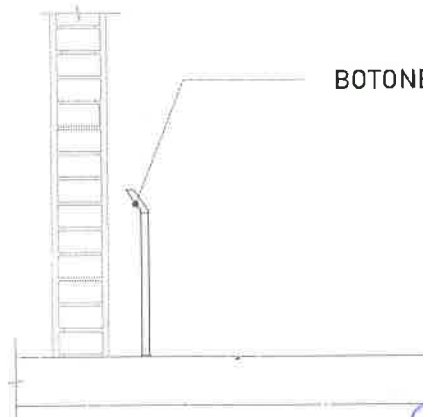
NO.	DESCRIPCION	FECHA
1	REVISION POR MODIFICACIONES	2014/07/23

EMPRESA: **TecnoRampa**

RAZON SOCIAL: PROYECTO LA PAZ

VENDEDOR: [ ]  
FECHA: [ ]  
EVALUADOR: [ ]

PLANO: DIMENSIONES DE EQUIPO  
CLAVE: A-3



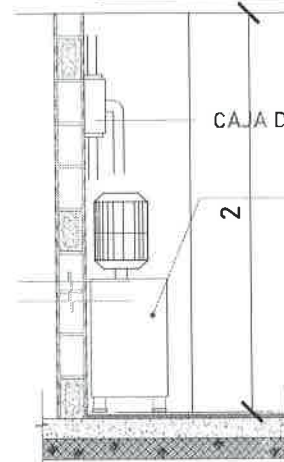
BOTONERA EN PEDESTAL

LAS BOTONERAS SERÁN EN PEDESTAL

COMO REFERENCIA  
RANGO DE VARIACIÓN DE VOLTAJE  
MOTOR 3 HP: 220 VAC +/- 5%

DESCRIPCIÓN DE UNIDAD HIDRAULICA 2HP	
ALIMENTACION	110 VCA
NUMERO DE FASES	1
AMPERS DE CONSUMO	18.5
WATSS DE CONSUMO	1.5 KW
TIPO DE ACEITE	ISO 68

TABLA DE CALIBRES	
CALIBRE	DISTANCIA
8 AWG	0-10M
6 AWG	11-15 M
(CONTEMPLAR CALCULO)	16- EN ADELANTE



CAJA DE CONTROL

UNIDAD HIDRÁULICA

El motor del equipo Tecnorampa, debe estar protegido del polvo y agua o cualquier sustancia que pudiera contaminar el aceite por eso se solicita un nicho de 0.85mx0.65mx2.00m para su resguardo.

El cliente suministra, instala y energiza centro de carga con alimentación monofásica a 110V, con neutro y tierra física, e interruptor termomagnético de 1 x 30 Amp exclusivo para el elevador, al igual que la canalización de botoneras, las cuales rematan a una caja registro, lo anterior y el centro de carga deberán colocarse en el área donde se ubique la unidad hidráulica y control eléctrico proporcionado por TECNORAMPA a no mayor de 5.00m del área del equipo.

Por seguridad no deberá ser manipulado por personal no autorizado

\*Al hacer caso omiso de las indicaciones ya dictadas y tenga alguna falla el equipo, Tecnorampa no se hará responsable de estas, además de que el año de garantía no tendría cobertura para estos daños.



UBICACION  
Carretera Federal México-Querétaro



NOTAS GENERALES

TABLA DE MODIFICACIONES			
NO.	DESCRIPCION	FECHA	ESTADO

EMPRESA: **TecnoRampa**

RAZÓN SOCIAL: PROSPERIDAD SA DE CV

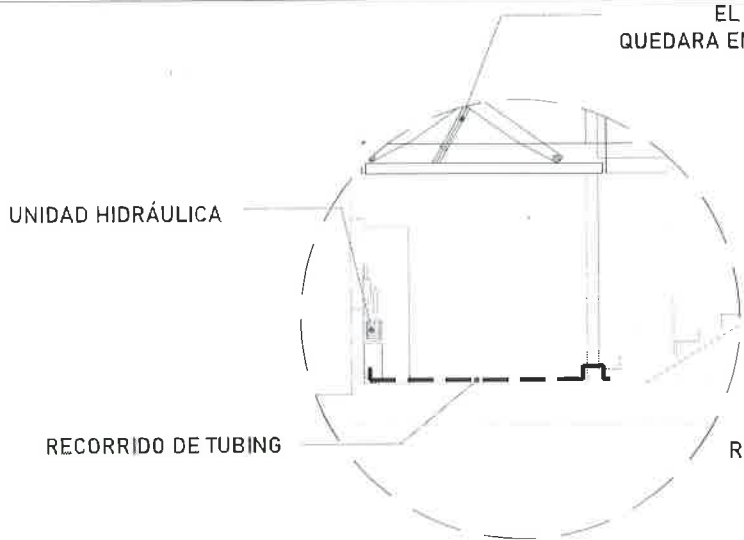
VOTO: \_\_\_\_\_

RECIBO: \_\_\_\_\_

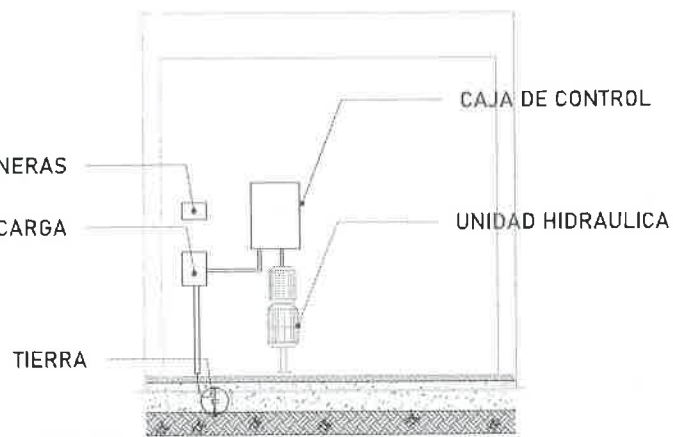
PLANO: ALBERCA DE AGUA

CLAVE: **A-4**

EL EQUIPO TECNORAMPA  
QUEDARA EN LA PARTE SUPERIOR

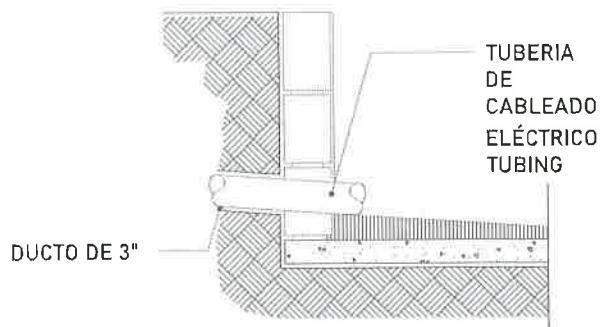


El tubing que es la conexión del mecanismo del elevador a la Unidad Hidráulica, donde pasa el aceite. No tiene que tener una distancia máxima de 5.00m lineales.

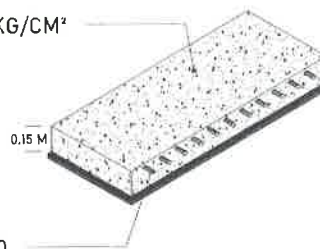


La imagen es solamente ilustrativa.

Para la alimentación del equipo se requiere una Unidad Hidráulica se solicita que este motor este lo mas cerca posible del equipo, por lo tanto se solicita al cliente tener un ducto de 3" para poder pasar ahí el tubing y los cables para la botoneras.



CONCRETO F'c=250 KG/CM²



MALLA ELECTROSOLDADA 6.6.10.10

La Unidad Hidráulica va anclada, por medio de taquetes expansivos punta arpón de  $\frac{3}{4}$ " de ancho, por 5" de largo al firme de concreto donde se apoya.

CRONOGRAMA DE LOCALIZACIÓN



DIRECCION  
Carretera Federal México-Querétaro

ORIENTACION:



NOTAS GENERALES

TABLA DE MODIFICACIONES:

NO.	FECHA	DESCRIPCION DE LOS CAMBIOS	FECHA
1	15/05/2011	SE ADOPTA EL DISEÑO DE LA UNIDAD HIDRÁULICA	15/05/2011

EMPRESA: **TecnoRampa**

RAZÓN SOCIAL: PROYECTO LA PAZ

PROYECTO: PROYECTO LA PAZ

FECHA: 15/05/2011

FECHA: 15/05/2011

FECHA: 15/05/2011

FECHA: 15/05/2011

FECHA: 15/05/2011

FECHA: 15/05/2011

FECHA: 15/05/2011

FECHA: 15/05/2011

FECHA: 15/05/2011

FECHA: 15/05/2011

FECHA: 15/05/2011

FECHA: 15/05/2011

FECHA: 15/05/2011

FECHA: 15/05/2011

FECHA: 15/05/2011

FECHA: 15/05/2011

FECHA: 15/05/2011

## PUERTA EXTERIOR

Se recomienda la colocación de una protección en cada una de las estaciones.

Tomar en cuenta que se tendrá que respetar las dimensiones del acceso del elevador.

## PRECAUCIONES

No operar el elevador cuando exista fuga de fluido hidráulico.

Respetar las indicaciones sin sobrepasar su capacidad de peso 500kg.

No operar el equipo, sin antes haber sido entregado por un personal asignado de la empresa Tecnorampa.

No utilizar el elevador en casos de incendio.

No operar el elevador en caso de que los cables de acero se encuentren deshilados.

## REQUISITOS DE INSTALACION

- 1.- El foso estará en óptimas condiciones
  - a) No encharcamientos
  - b) No objetos ni materiales dentro
  - c) Acceso libre al area de instalación
- 2.- Se necesita energía a 220V, para conectar una maquina de soldar a 2 fases, capacidad de consumo de 60 Amp  
\*En dado caso de no contar con la alimentación, contacte a su vendedor para dar solución.
- 3.- La obra civil (foso y refuerzos) debera estar lista en la fecha programada de su instalación.
- 4.- Considerar el espacio de accesos y vanos en sitio para el acceso del equipo al lugar de su instalación



DIRECCION  
Carretera Federal México-Quetzalato



NOTAS GENERALES

TABLA DE MODIFICACIONES			
NO.	FECHA	DESCRIPCION DEL CAMBIO	FECHA

EMPRESA: **TecnoRampa**

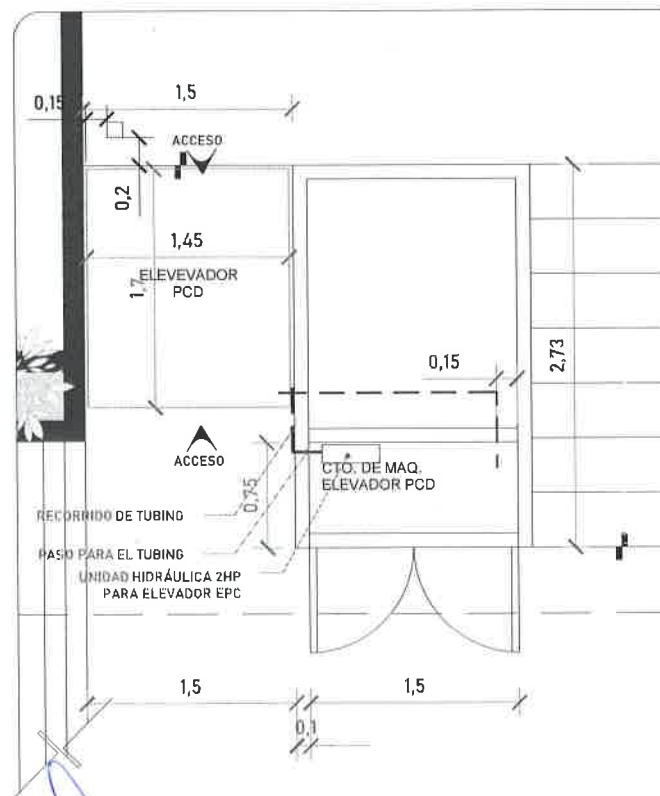
RAZON SOCIAL:  
PROYECTO LA FREZ

USUARIO:  NOMBRE:

FECHA:  ELABORADO:

PLANO:  CLAVE: **A-6**

COMPLEMENTOS:



UBICACION  
Carretera Federal México-Querétaro



NOTAS GENERALES

TABLA DE MODIFICACIONES:

NO.	FECHA	FECHA
1	REVISIÓN DEL DISEÑO DE PLANTA MECÁNICA PARA ELEVADOR PCD	20/07/2013

EMPRESA: **TecnoRampa**

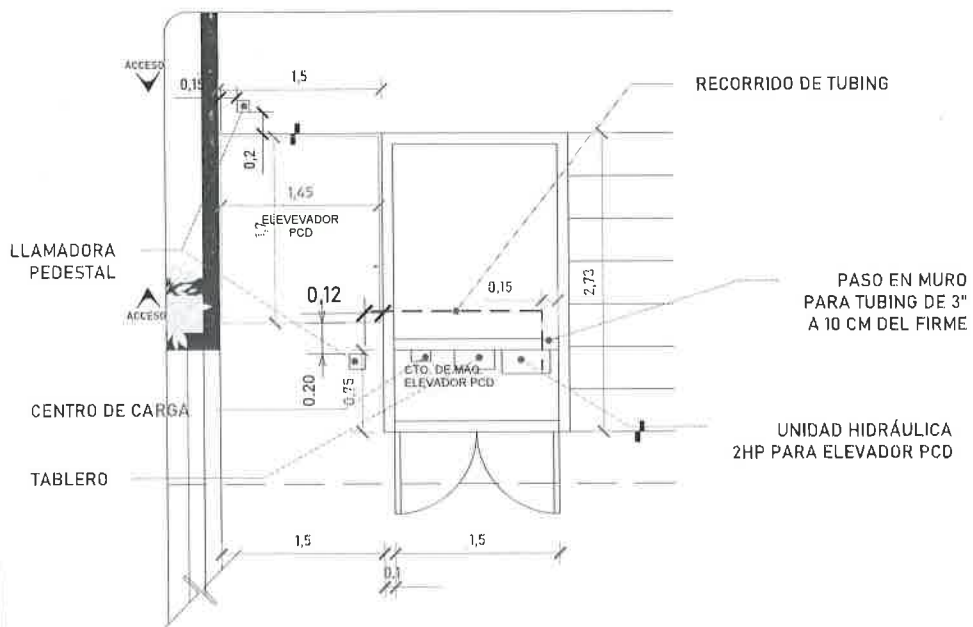
RAZÓN SOCIAL: **PROYECTO LA PAZ**

PROYECTO:  VENDEDOR:

FECHA:  TECNICO:  INGENIERO:

PLANO:  COMPLEMENTOS: **A-6**

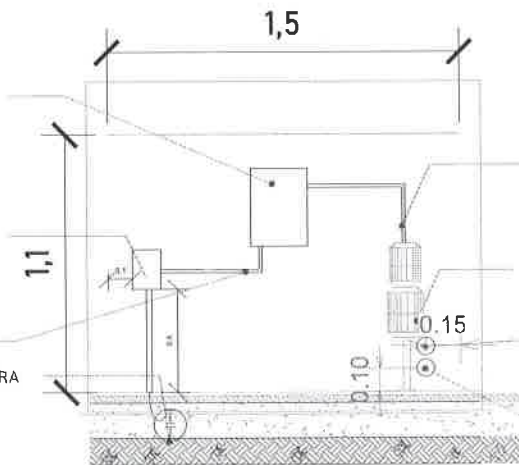




CAJA DE CONTROL  
UBICACIÓN POR PARTE  
DEL EQUIPO DE TECNORAMPA

CENTRO DE CARGA  
CON INSTALACIÓN Y PREPARACIÓN  
A CONSIDERACIÓN DEL CLIENTE.  
DEJAR A 10 CM DE MURO

INSTALACIÓN HACIA TABLERO  
SOBREPUESTA POR PARTE  
DE TECNORAMPA



PREPARACIÓN SOBREPUESTA  
POR PARTE DEL EQUIPO  
DE TECNORAMPA

UNIDAD HIDRAULICA.  
INSTALACIÓN Y UBICACIÓN  
POR PARTE DE TECNORAMPA

TUBING. PREPARACIÓN  
EN MURO CON TUBO DE 3"  
PARA PASO DE LLAMADORAS  
A CTO. DE CTRL.  
PREPARACIÓN EN MURO  
PARA PASO DE TUBERÍAS  
CON TUBO DE 3" (TUBING)

LAS MEDIDAS DE INSTALACIÓN Y CONEXIÓN  
AL TABLERO Y DEL TABLERO HACIA UNIDAD  
HIDRÁULICA QUEDAN SUJETOS AL MOMENTO  
DE INSTALACIÓN. DICHAS CONEXIONES SERÁN  
SOBREPUESTAS EN EL MURO

SE SOLICITA AL CLIENTE DEJAR EL TUBING A  
10 CM. DEL PISO PARA EL PASO DE TUBERÍAS  
Y A 15 CM DEL MURO ASÍ COMO REVISAR LAS  
MEDIDAS RECOMENDABLES PARA EL CENTRO  
DE CARGA QUE SE MENCIONAN EN LOS  
DIAGRAMAS

*[Handwritten signature]*

### ALZADO VISTA FRONTAL (CTO. DE MAQ.)

La imagen es solamente ilustrativa.

GRUPO DE EJECUCIÓN

UBICACIÓN  
Carretera Federal México-Guerrero

ORIENTACIÓN



NOTAS GENERALES

TABLA DE MODIFICACIONES

NO.	FECHA	DESCRIPCIÓN DE MODIFICACIONES	FECHA
1			

EMPRESA: **TecnoRampa**

RAZÓN SOCIAL:  
PROYECTO LA PAZ

NOMBRE: \_\_\_\_\_ VENDEDOR:  
PROYECTO DE EJECUCIÓN:

FECHA: \_\_\_\_\_ SECCION: \_\_\_\_\_ ELABORADO POR: \_\_\_\_\_

PLANO: \_\_\_\_\_ CLAVE: **A-6**