

BLVD. HIDALGO #117-A, COL. CENTRO  
C.P. 76800 SAN JUAN DEL RÍO, QRO.

LADA SIN COSTO:  
01 800 6330 332, 01 800 8380 850  
atencionclientes@tecnorampa.com.mx

NOMBRE DEL CLIENTE: RAPHAEL PRADO MORENO FECHA: 19. AGOSTO. 2024

RAZÓN SOCIAL: \_\_\_\_\_

DIRECCIÓN DE INSTALACIÓN: calle Itzcuinta no. 92 Col. Adolfo Ruiz Cortines. Alc. Cuapacán.

REFERENCIA DE DIRECCIÓN: calles estrechas con pendientes pronunciadas. CDMX.

contacto: Arq. Ricardo Prado TELÉFONO: 5591012107 CORREO: arq.prado.dicoremx@gmail.com

DESCRIPCIÓN DEL LUGAR / ACCESOS DE INSTALACIÓN: Imágenes adjuntas al sistema. Cerca de Estadio Azteca.

### EQUIPO DE SEGURIDAD ESPECIAL

ZAPATOS  CHALECO  LENTES  CASCO  OTRO \_\_\_\_\_

CONDICIONES PARA INGRESAR: \_\_\_\_\_ HORARIO: 8:00 a 17:30 h.

DOCUMENTOS: \_\_\_\_\_ OTROS: \_\_\_\_\_

AVANCE ACTUAL DE LA OBRA: 100 %

DESCRIPCIÓN DE EQUIPO: PARKING LIFT.

### TIPO DE RAMPA

CLÁSICA COMPACTA

TR EVOLUTION

HEAVY DUTY

TR ONE

### DIMENSIONES DE PLATAFORMA

1.90 X 3.75 M  2.00 X 3.75 M

2.10 X 3.75 M  1.90 X 3.50 M

2.00 X 3.50 M  2.10 X 3.50 M

### CONDICIONES

LIBRE

EMPATADAS

ALTURA LIBRE 2.00 m.

CAPACIDAD DE CARGA 2.7 TON.

UNIDAD HIDRÁULICA 2HP

CARACTERÍSTICA ESPECIAL: \_\_\_\_\_

CONDICIONES Y DIMENSIONES DE ACCESO: Portones abatibles. Altura 2.40m.

NOTA: FIRME DE CONCRETO DE 15 CM DE ESPESOR CON RESISTENCIA DE 250 KG/CM2. ARMADO CON MALLA ELECTROSOLDADA

COMPONENTES EXTRA: \_\_\_\_\_

### TRABAJOS PENDIENTES POR REALIZAR

CLIENTE:

SI NO

TECNORAMPA

FIRME DE CONCRETO

INSTALACIÓN ELÉCTRICA

ELEMENTOS ESPECIALES DE FIJACIÓN

GUÍA MECÁNICA

SOLICITUDES ADICIONALES \_\_\_\_\_

### ALIMENTACIÓN ELÉCTRICA

INSTALACIÓN ELÉCTRICA MONOFÁSICA A 110 VAC

CON NEUTRO Y TIERRA FÍSICA

INSTALACIÓN ELÉCTRICA BIFÁSICA A 110 VAC

CON NEUTRO Y TIERRA FÍSICA

### ESTADO DE LA INSTALACIÓN ELÉCTRICA

INSTALADA

NO INSTALADA

OTRO

ACCESORIOS EXTRAS COSTO \_\_\_\_\_

ACEPTO COSTO ADICIONAL \_\_\_\_\_

NOMBRE Y FIRMA

RESPONSABLE DE LA OBRA ELÉCTRICA

Instalación eléctrica en proceso.

FECHA DE TÉRMINO

FIRMA

### ACABADO DEL ELEVADOR

COLORES

PLATAFORMA

COLUMNAS

OTRO

AZUL

GRIS

A PARTIR DE 10 EQUIPOS

### OBSERVACIONES

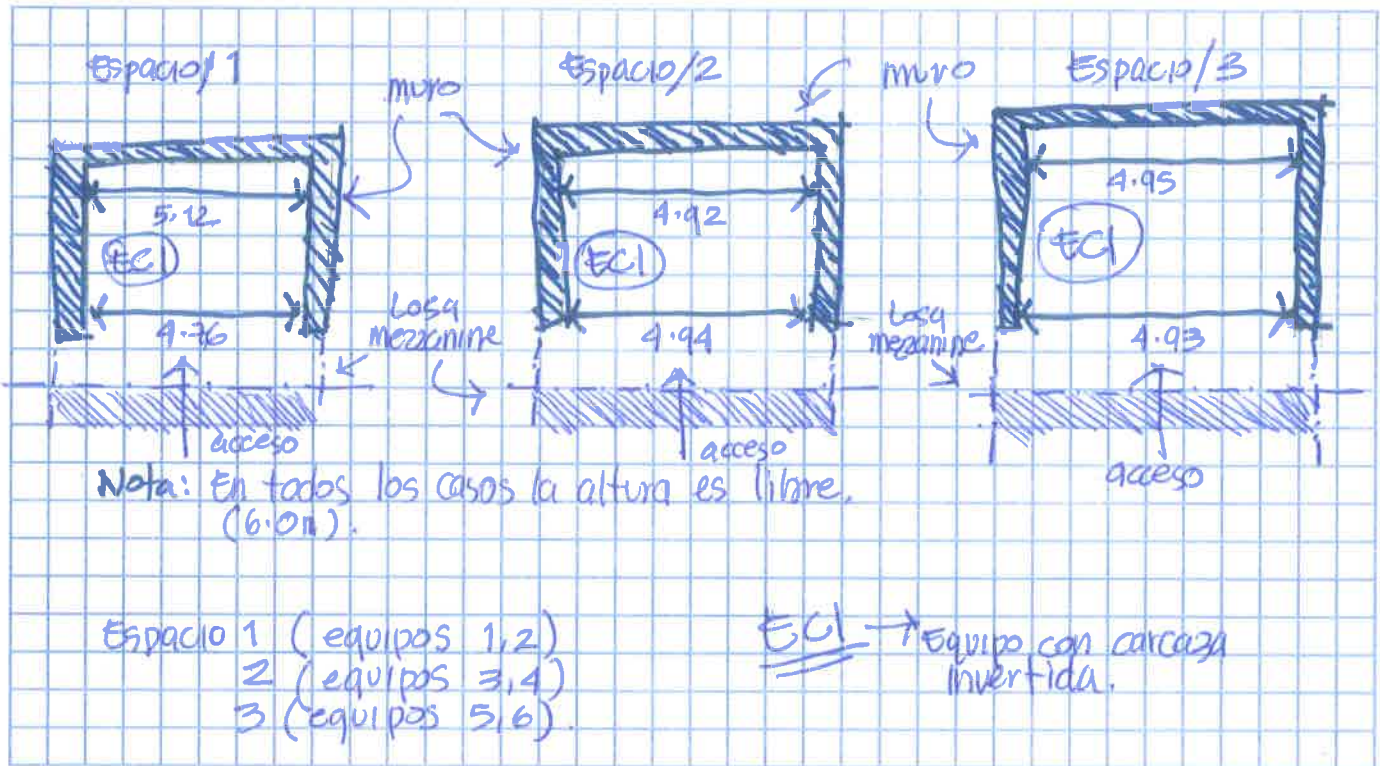
se adjunta en sembrado info. correspondiente al tipo de contactos y clavijas requeridas para la conexión de los equipos.

SE PODRÁN INSTALAR CONTROLES INTERNOS EN LOS EQUIPOS COMO OPCIÓN AL CLIENTE Y DE ACUERDO A LA APLICACIÓN DEL EQUIPO PREVIAMENTE SOLICITADOS. EN CASO DE REQUERIRLOS SERÁ BAJO RESPONSABILIDAD DEL CLIENTE QUEDANDO EL PROVEEDOR LIBRE DE ALGÚN RECLAMO FUTURO.

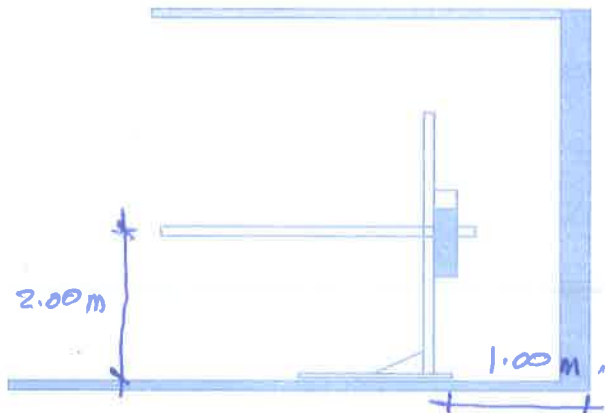
**NOTA:**  
REVISÉ Y APRUEBO CADA UNO DE LOS PUNTOS QUE TRATA ESTE DOCUMENTO REFERENTE AL EQUIPO A INSTALAR, POR LO TANTO ESTOY CONFORME CON LAS ESPECIFICACIONES QUE EL PROVEEDOR DETERMINA, QUEDANDO LIBRE DE ALGÚN RECLAMO O CONDICIÓN QUE LE PRESIONE A CUBRIR EL COSTO O RESTAURAR ALGUNA PARTE DEL EQUIPO QUE SE HAYA INSTALADO A PETICIÓN DEL CLIENTE.

**OBSERVACIONES GENERALES:**

**CROQUIS Y DIMENSIONES**



**CONEXIÓN UNIDAD HIDRÁULICA**



**UBICACIÓN**

- SOBRE PISO
- ÁREA
- EN MURO

**TIPO DE CONEXIÓN (RESPONSABILIDAD DEL CLIENTE)**

- DISPARO ELÉCTRICO
- CLAVIJA MEDIO GIRO

DISTANCIA DE CABLE DE 4 X 12 Longitud de línea.

**EN CASO DE NO ESTAR EL ENCARGADO, LAS PERSONAS QUE PUEDEN RECIBIR Y TOMAR ALGUNA DECISIÓN SON:**

**NOTA:**  
PARA PODER EMPEZAR CON LA INSTALACIÓN, LA OBRA CIVIL Y ELÉCTRICA DEBEN ESTAR TERMINADOS, ASÍ COMO TENER LIBRE EL ACCESO AL ÁREA DE INSTALACIÓN. EN CASO DE NO CUMPLIR CON LO ANTERIOR SE LE ASIGNARÁ OTRA FECHA DE INSTALACIÓN DE ACUERDO A LAS FECHAS DISPONIBLES SEGÚN LA PROGRAMACIÓN EN ESE MOMENTO.

NOMBRE Arq. Ricardo García

FIRMA [Signature]

ACEPTO Y CONOZCO LAS CARACTERÍSTICAS DEL EQUIPO A INSTALAR

APP. [Signature]  
**TECNORAMPA**

x **Ricardo Prado** [Signature]

NOMBRE Y FIRMA DEL RESPONSABLE