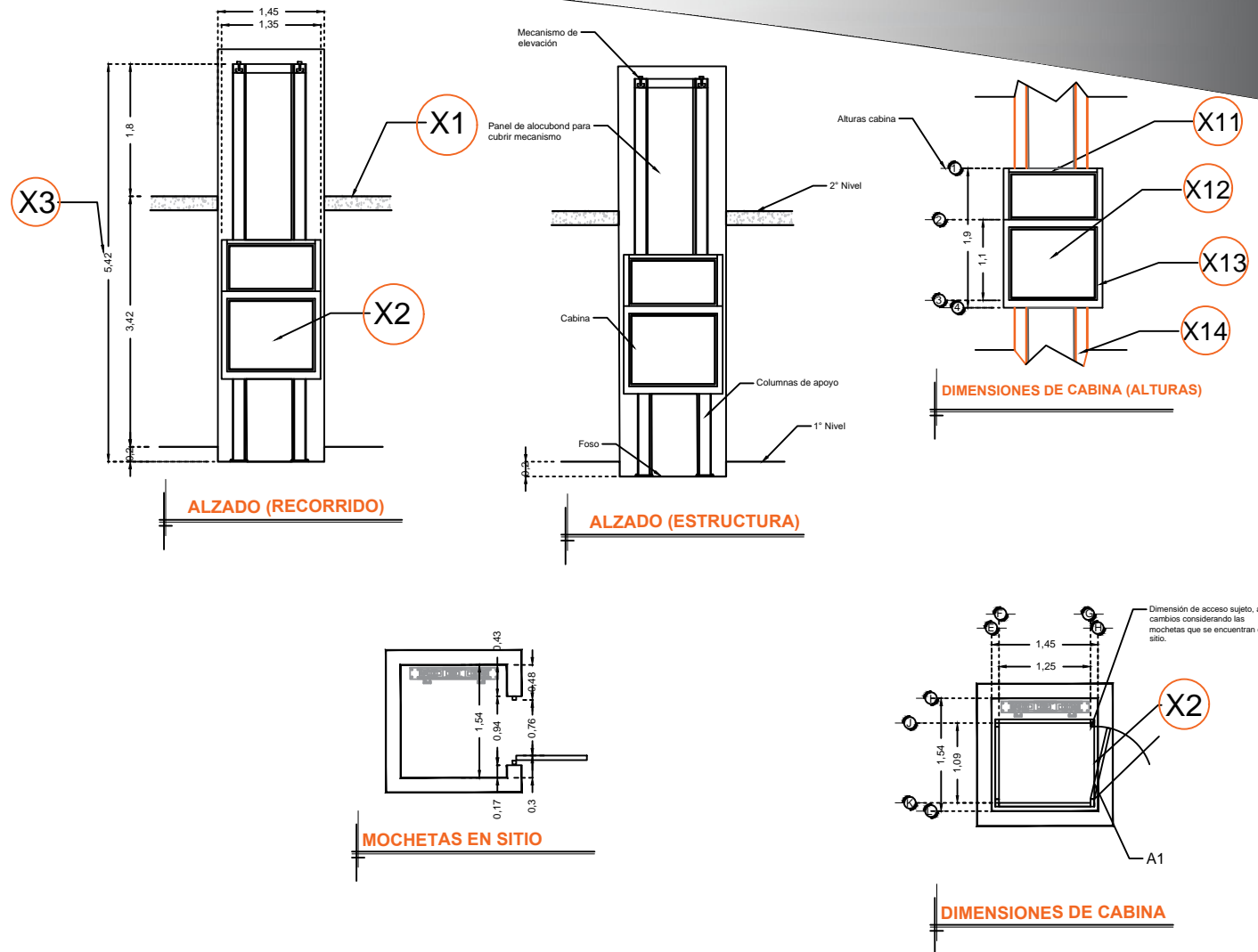


DESCRIPCIÓN

- X1-** ALTURA 2° ESTACIÓN
- X2-** ACCESO LATERAL
ACCESO LIMITADO POR
MOCHETAS:
A1.-
- X3-** ALTURA DE COLUMNAS DEL
EQUIPO

DESCRIPCIÓN DE EQUIPO

- X11-** CABINA COLOR SILVER METALLIC
- X12-** CRISTAL ESMERILADO
- X13-** CABINA DESARMADA
- X14-** COLUMNAS EN PARTES



RAZON SOCIAL: **ING. GILDARDO PAZ LOPEZ**

ELEVADOR : **DISCAPACITADOS**

LEVANTAMIENTO:
Arq. Laura Vargas M.

FIRMA:

N. DE CLIENTE: **13541**

NOMBRE:
Ing. Gildardo Paz Lopez

TIPO: **MEDIA**

CARGA:
500 KG UH : **2 HP**

UBICACIÓN: **Calle Rio Panuco #314 Col. Vista Hermosa, Colegio Yicandi**

ELEVACION: **3.42 MTS**

No. DE NIVELES: **2**

TUBERÍA: **GRUESA**

EQUIPO

MOR-002-L