

DESCRIPCIÓN

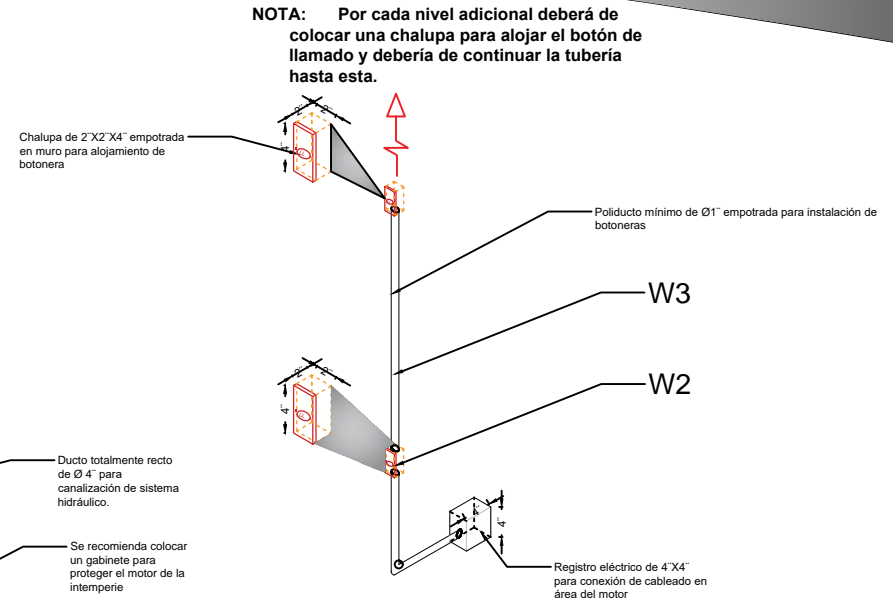
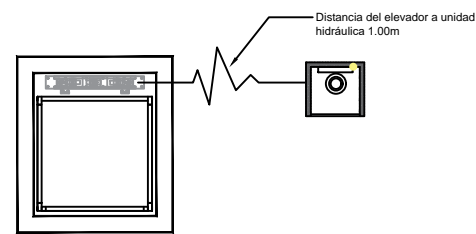
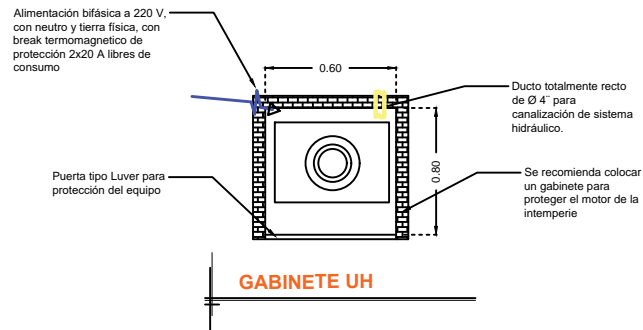
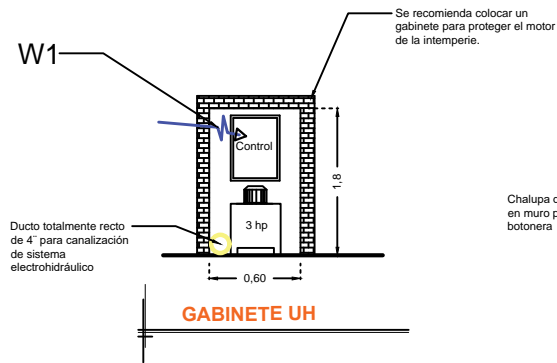
W1- ALIMENTACIÓN BIFÁSICA A 220 V, CON NEUTRO Y TIERRA FÍSICA, CON BREAK TERMOMAGNETICO DE PROTECCIÓN 2 x 20 A LIBRES DE CONSUMO

W2- PARA EMPOTRAR LA CHALUPA SE NECESITARA UN HUECO DE 5 X 10 X 6

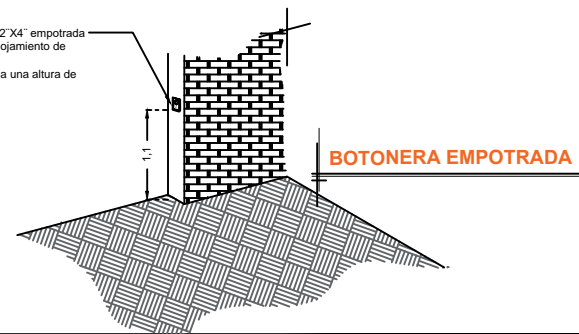
CHALUPA EMPOTRADA CON $\frac{1}{2}$ " DE SEPARACION A PAÑO DE PARED

W3- SE SOLICITA ESTA PREPARACIÓN PARA QUE LA CANALIZACIÓN QUEDE OCULTA Y LAS BOTONERAS EMPOTRADAS.

-BOTONERAS EMPOTRADAS



*Tubería y registro eléctricos suministrados por el cliente, únicamente ductería sin cableado



RAZON SOCIAL: **PROYECTOS ESTRUCTURALES VAHE S.A. DE C.V.**

ELEVADOR : **DISCAPACITADOS**

LEVANTAMIENTO: **Lic. Francisco Villa**

FIRMA:

N. DE CLIENTE: **13475**

NOMBRE: **Arq. Carlos Campa**

TIPO: **SEMICOMPLETA**

CARGA: **400 KG** UH : **3 HP**

UBICACIÓN: **Celestun #88 Col. Jardines del Ajusco 3a Sección**

ELEVACION: **10.55 MTS** No. DE NIVELES: **4**

TUBERÍA: **DELGADA**

ELECTROHIDRAULICO

CDMX-003-L