

**DESCRIPCIÓN**

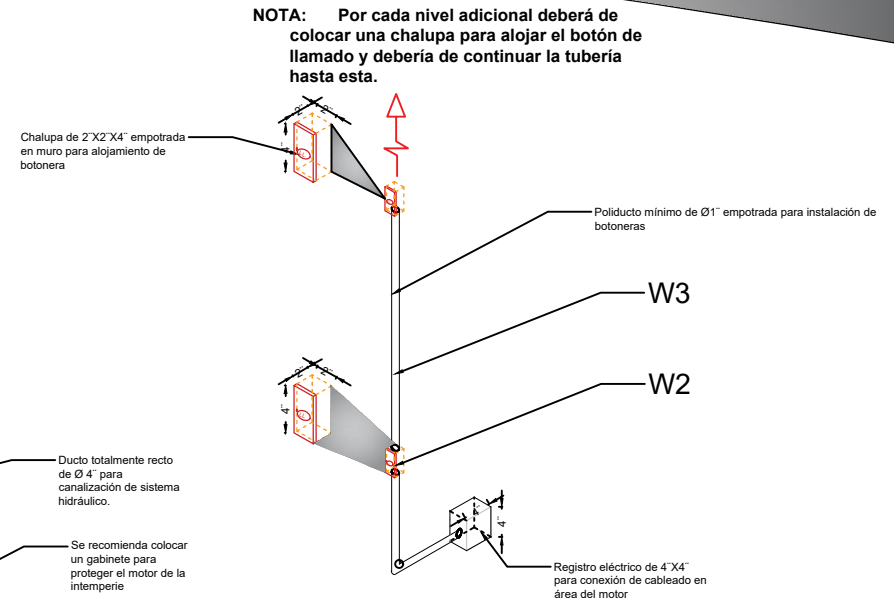
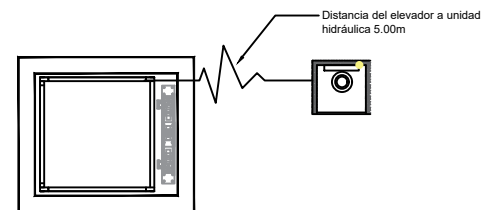
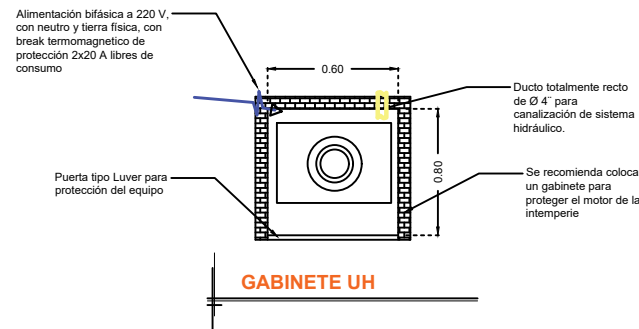
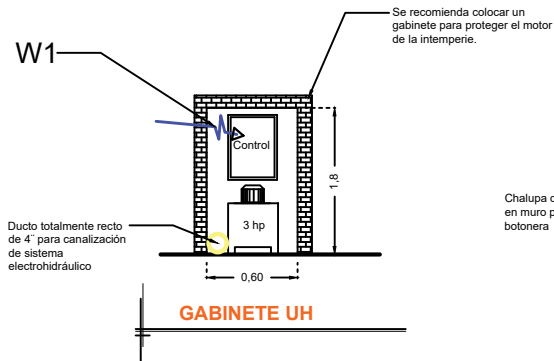
**W1-** ALIMENTACIÓN BIFÁSICA A 220 V, CON NEUTRO Y TIERRA FÍSICA, CON BREAK TERMOMAGNETICO DE PROTECCIÓN 2 X 20 A LIBRES DE CONSUMO

**W2-** PARA EMPOTRAR LA CHALUPA SE NECESITARA UN HUECO DE 5 X 10 X 6

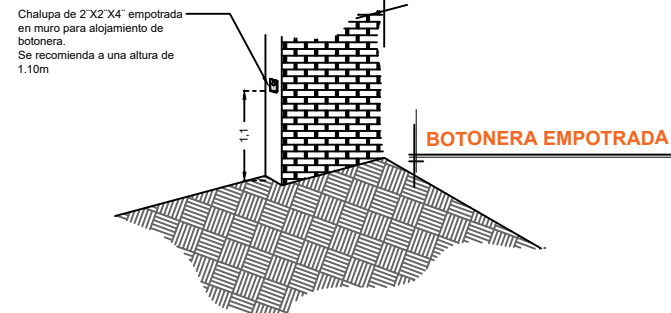
CHALUPA EMPOTRADA CON 1/2" DE SEPARACIÓN A PAÑO DE PARED

**W3-** SE SOLICITA ESTA PREPARACIÓN PARA QUE LA CANALIZACIÓN QUEDE OCULTA Y LAS BOTONERAS EMPOTRADAS.

- BOTONERA EMPOTRADA
- BRAILLE
- PANEL DE SEGURIDAD
- AMORTIGUADORES



\*Tubería y registro eléctricos suministrados por el cliente, únicamente ductería sin cableado



RAZON SOCIAL: **BICE CONSTRUCCION S.A. DE C.V.**

ELEVADOR: **DISCAPACITADOS**

LEVANTAMIENTO: **Arq. Laura Vargas M.**

FIRMA:

N. DE CLIENTE: **14226-2997**

NOMBRE: **Mario Moreno Viveros**

TIPO: **SEMICOMPLETA**

CARGA: **500 KG** UH: **3 HP**

UBICACIÓN: **Cto. Moisés Solana 1001 Col. Prados del Mirador. Al lado de los juzgados**

ELEVACION: **8.36 MTS**

No. DE NIVELES: **3**

TUBERÍA: **DELGADA**

**ELECTROHIDRAULICO**

**QRO-003-L**