

BLVD. HIDALGO #177 A COL. CENTRO  
C.P. 76800 SAN JUAN DEL RIO, QRO.

LADA SIN COSTO:  
01 800 6330 332, 01 800 8380 850  
atencionclientes@tecnorampa.com.mx

NOMBRE DEL CLIENTE: Ing. Ivan Sanchez FECHA: 16-08-17  
 RAZÓN SOCIAL: Chena Inmobiliaria S de CV.  
 DIRECCIÓN DE INSTALACIÓN: B. Alfonso Zaragoza M. # 1980  
 REFERENCIA DE DIRECCIÓN: Av. Vidaro 3 R. 03 C. 120  
14951 TELÉFONO: \_\_\_\_\_ CORREO: \_\_\_\_\_

DESCRIPCIÓN DEL LUGAR / ACCESOS DE INSTALACIÓN: \_\_\_\_\_

ACCESO DE EQUIPO DESARMADO  ARMADO   
 COLUMNAS LARGAS  CORTAS   
 No. PARTES   
 EQUIPO DE SEGURIDAD ESPECIAL ZAPATOS  CHALECO  LENTES  CASCO   
 OTRO \_\_\_\_\_  
 CONDICIONES PARA INGRESAR: \_\_\_\_\_ HORARIO: hibre  
 DOCUMENTOS: \_\_\_\_\_ OTROS \_\_\_\_\_  
 AVANCE ACTUAL DE LA OBRA: 80 %

DESCRIPCIÓN DEL EQUIPO:  
**CLASIFICACIÓN** TIPO DE CABINA  
 CARGA  CAMILLAS  MEDIA 1.10 M  ELEVACIÓN 4.30  $\phi$   
 DISCAPACITADOS  TIJERA  SEMICOMPLETA (SIN TECHO 2.10 M)  ESTACIONES 2  
 AUTOS  UNDER RAMP  COMPLETA 2.10 M  CAPACIDAD DE CARGA 500kg  
 UNIDAD HIDRÁULICA 2 HP  
 DIMENSIÓN DE FOSO: ELEVADORES DE TIJERA, 45 CM   
 LARGO 130  $\phi$  ELEVADORES DE 2 COLUMNAS, 20 CM   
 ANCHO 166 ELEVADORES DE 4 COLUMNAS, 45 CM   
 PROFUNDIDAD 0.20 DIMENSIÓN DE CABINA INTERIOR LARGO 1.10 ANCHO 1.22

NOTA: FIRME DE CONCRETO DE 15 CM DE ESPESOR CON RESISTENCIA DE 250 KG/CM2. ARMADO CON MALLA ELECTROSOLDADA

COMPONENTES EXTRA \_\_\_\_\_

**TRABAJOS PENDIENTES POR REALIZAR:**

CLIENTE: SI NO  
 FOSO    
 INSTALACIÓN ELÉCTRICA    
 CANALIZACIÓN DE BOTONERAS    
 TECNORAMPA  
 GUÍA MECÁNICA   
 SOLICITUDES ADICIONALES \_\_\_\_\_

**ALIMENTACIÓN ELÉCTRICA**

INSTALACIÓN ELÉCTRICA MONOFÁSICA A 110 VAC CON NEUTRO Y TIERRA FÍSICA  
 INSTALACIÓN ELÉCTRICA BIFÁSICA A 220 VAC CON NEUTRO Y TIERRA FÍSICA  
 INSTALACIÓN ELÉCTRICA TRIFÁSICA A 220 VAC CON NEUTRO Y TIERRA FÍSICA  
 TUBERÍA SI  TUBERÍA  PARED DELGADA   
 NO  CANALETA  GRUESA

**ESTADO DE LA INSTALACIÓN ELÉCTRICA**

INSTALADA  NO INSTALADA  OTRO \_\_\_\_\_  
 ACCESORIOS EXTRAS COSTO   
 ACEPTO COSTO ADICIONAL \_\_\_\_\_  
 RESPONSABLE DE LA OBRA ELÉCTRICA \_\_\_\_\_

NOMBRE Y FIRMA

FECHA DE TÉRMINO

FIRMA

**ACABADO DEL ELEVADOR**

COLORES BLANCO  SILVER METALLIC  METAL DESPLEGADO   
 AZUL / GRIS  PANTONE  CÓDIGO \_\_\_\_\_ LÁMINA PINTRO   
 AZUL / BLANCO  ALUCOBOND COLOR  OTRO \_\_\_\_\_  
 CRISTAL CLARO   
 TINTEX   
 ESMERILADO

SOLICITUD ADICIONAL: \_\_\_\_\_

Arg. Salvador Silveira  
 TECNORAMPA

Sanchez  
 NOMBRE Y FIRMA DEL RESPONSABLE

ACEPTO Y CONOZCO LAS CARACTERÍSTICAS Y ACABADOS DEL EQUIPO A INSTALAR

**NOTA:**

SE PODRÁN INSTALAR CONTROLES INTERNOS EN LOS EQUIPOS COMO OPCION AL CLIENTE Y DE ACUERDO A LA APLICACIÓN DEL EQUIPO PREVIAMENTE SOLICITADOS EN CASO DE REQUERIRLOS SERÁ BAJO RESPONSABILIDAD DEL CLIENTE, QUEDANDO EL PROVEEDOR LIBRE DE ALGÚN RECLAMO FUTURO.

**NOTA:**

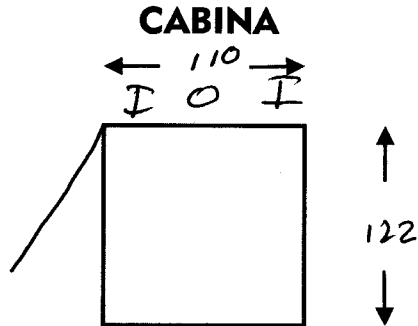
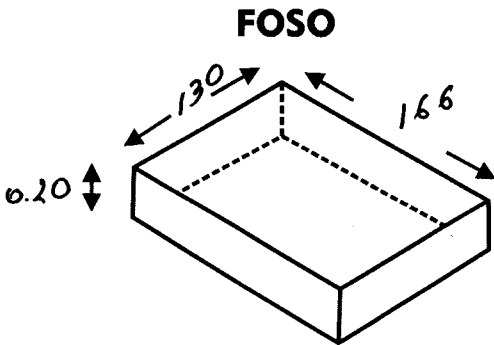
REVISÉ Y APRUEBO CADA UNO DE LOS PUNTOS QUE TRATA ESTE DOCUMENTO REFERENTE AL EQUIPO A INSTALAR, POR LO TANTO ESTOY CONFORME CON LAS ESPECIFICACIONES QUE EL PROVEEDOR DETERMINA, QUEDANDO LIBRE DE ALGÚN RECLAMO O CONDICIÓN QUE LE PRESIONE A CUBRIR EL COSTO RESTAURAR ALGUNA PARTE DEL EQUIPO QUE SE HAYA INSTALADO A PETICIÓN DEL CLIENTE.

**OBSERVACIONES GENERALES:**

un juego de esparragos - Panel de Seguridad. braille

**DISTANCIA Y CORRIENTE PARA TRABAJOS DE INSTALACIÓN**

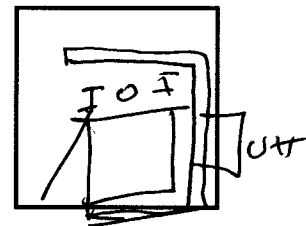
110 V  220V  GENERADOR



**INFORMACIÓN DE UNIDAD HIDRÁULICA**

**BOTONERAS**

- PEDESTAL
- SOBREPUESTAS
- DISTANCIA APROXIMADA
- ELEVADOR Y UNIDAD HIDRÁULICA 5 mts.
- EMPOTRADAS
- CANALIZADAS POR TECNORAMPA



**EN CASO DE NO ESTAR EL ENCARGADO LAS PERSONAS QUE PUEDAN RECIBIR Y TOMAR ALGUNA DESICIÓN DEL EQUIPO A INSTALAR SON:**

**NOTA:**

PARA PODER EMPEZAR CON LA INSTALACIÓN, LA OBRA CIVIL Y ELÉCTRICA DEBEN ESTAR TERMINADOS, ASÍ COMO TENER LIBRE EL ACCESO AL ÁREA DE INSTALACIÓN. EN CASO DE NO CUMPLIR CON LO ANTERIOR SE LE ASIGNARÁ OTRA FECHA DE INSTALACIÓN DE ACUERDO A LAS FECHAS DISPONIBLES, SEGÚN LA PROGRAMACIÓN DE ESE MOMENTO. CONFIRMO ESTAR ENTERADO DEL PROCEDIMIENTO DE ORDEN DE PRODUCCIÓN.

NOMBRE: \_\_\_\_\_

FIRMA: \_\_\_\_\_

**ACEPTO Y CONOZCO LAS CARACTERÍSTICAS Y ACABADOS DEL EQUIPO A INSTALAR**

Arg. Salvador silvas.  
TECNORAMPA

Sambur.  
NOMBRE Y FIRMA DEL CLIENTE