

DESCRIPCIÓN

X1- ALTURA 2° ESTACIÓN

X2- ACCESO FRONTAL
ACCESO:
A1.- 1.30M

X3- ALTURA DE COLUMNAS DEL EQUIPO

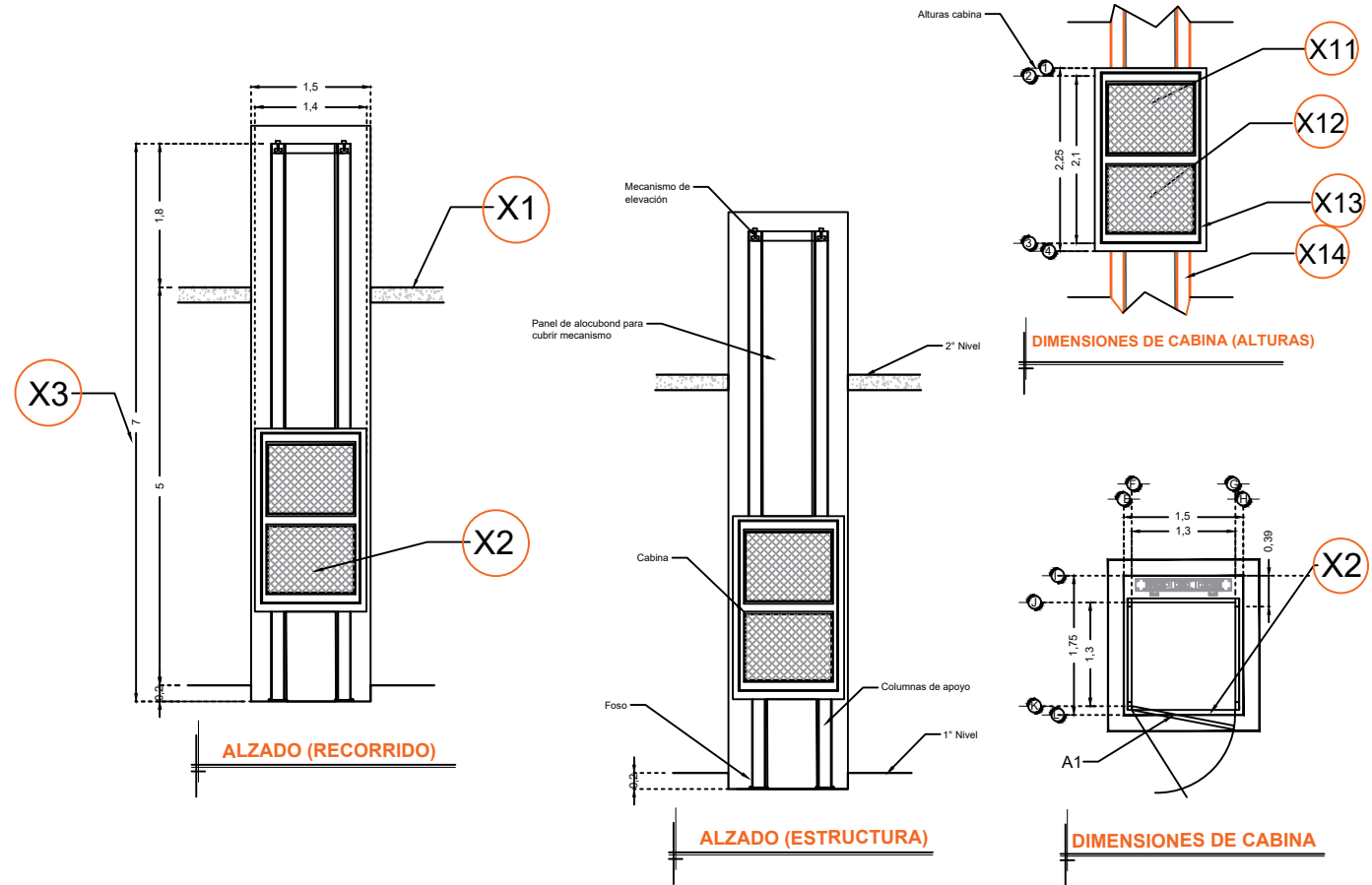
DESCRIPCIÓN DE EQUIPO

X11- CABINA COLOR BLANCO

X12- ACABADOS METAL DESPLEGADO

X13- CABINA

X14- COLUMNAS COMPLETAS



RAZON SOCIAL: **COMPAÑIA MEXICANA DE INVERSIONES TURISTICAS S.A. DE C.V.**

N. DE CLIENTE: **12179**

NOMBRE:
Humberto Morales Rios

UBICACIÓN: **Autopista Tijuana Ensanada 2501 Col. Zona Playitas Ensenada B.C.**

ELEVADOR: **CARGA**

TIPO: **SEMICOMPLETA**

ELEVACION: **5.00 MTS**

No. DE NIVELES: **2**

LEVANTAMIENTO:
Arq. Salvador Silva S.

CARGA:
500 KG UH: **2 HP**

TUBERÍA: **GRUESA**

FIRMA:

EQUIPO

BC-002-L