

BLVD. HIDALGO #177 A COL. CENTRO.
C.P. 76800 SAN JUAN DEL RIO, QRO.

LADA SIN COSTO:
01 800 6330 332, 01 800 8380 850
atencionacientes@tecnorampa.com.mx

NOMBRE DEL CLIENTE: Dra. Teresa Ica FECHA: 02-08-17
 RAZÓN SOCIAL: _____
 DIRECCIÓN DE INSTALACIÓN: Hidalgo Oriente 10 col. Cuahutemoc.
 REFERENCIA DE DIRECCIÓN: ZITACUARO MICH.
 TELÉFONO: _____ CORREO: _____

DESCRIPCIÓN DEL LUGAR / ACCESOS DE INSTALACIÓN: _____

Descarga 11 pm.

ACCESO DE EQUIPO DESARMADO ARMADO EQUIPO DE SEGURIDAD ESPECIAL
 COLUMNAS LARGAS CORTAS ZAPATOS CHALECO LENTES CASCO

No. PARTES OTRO _____

CONDICIONES PARA INGRESAR: _____ HORARIO: libre

DOCUMENTOS: _____ OTROS _____

AVANCE ACTUAL DE LA OBRA: 50 %

DESCRIPCIÓN DEL EQUIPO: _____

CLASIFICACIÓN	TIPO DE CABINA	ELEVACIÓN <u>3.70</u>
CARGA <input type="checkbox"/> CAMILLAS <input type="checkbox"/>	MEDIA 1.10 M <input type="checkbox"/>	ESTACIONES <u>2</u>
DISCAPACITADOS <input checked="" type="checkbox"/> TIJERA <input type="checkbox"/>	SEMICOMPLETA (SIN TECHO 2.10 M) <input type="checkbox"/>	CAPACIDAD DE CARGA <u>500 kg</u>
AUTOS <input type="checkbox"/> UNDER RAMP <input type="checkbox"/>	COMPLETA 2.10 M <u>Crew</u> <input checked="" type="checkbox"/>	UNIDAD HIDRÁULICA <u>2 HR</u>

DIMENSIÓN DE FOSO: ELEVADORES DE TIJERA, 45 CM
 LARGO 1.75 ELEVADORES DE 2 COLUMNAS, 20 CM
 ANCHO 1.50 ELEVADORES DE 4 COLUMNAS, 45 CM
 PROFUNDIDAD 0.20 DIMENSIÓN DE CABINA INTERIOR LARGO 1.30 ANCHO 1.30

NOTA: FIRME DE CONCRETO DE 15 CM DE ESPESOR CON RESISTENCIA DE 250 KG/CM2. ARMADO CON MALLA ELECTROSOLDADA

COMPONENTES EXTRA _____

TRABAJOS PENDIENTES POR REALIZAR:

CLIENTE:	SI	NO	TECNORAMPA
FOSO	<input checked="" type="checkbox"/>	<input type="checkbox"/>	GUÍA MECÁNICA <input checked="" type="checkbox"/>
INSTALACIÓN ELÉCTRICA	<input checked="" type="checkbox"/>	<input type="checkbox"/>	SOLICITUDES ADICIONALES _____
CANALIZACIÓN DE BOTONERAS	<input checked="" type="checkbox"/>	<input type="checkbox"/>	

ALIMENTACIÓN ELÉCTRICA

INSTALACIÓN ELÉCTRICA MONOFÁSICA A 110 VAC CON NEUTRO Y TIERRA FÍSICA <input checked="" type="checkbox"/>	TUBERÍA	PARED
INSTALACIÓN ELÉCTRICA BIFÁSICA A 220 VAC CON NEUTRO Y TIERRA FÍSICA <input type="checkbox"/>	SI <input type="checkbox"/> TUBERÍA <input checked="" type="checkbox"/>	DELGADA <input checked="" type="checkbox"/>
INSTALACIÓN ELÉCTRICA TRIFÁSICA A 220 VAC CON NEUTRO Y TIERRA FÍSICA <input type="checkbox"/>	NO <input type="checkbox"/> CANALETA <input type="checkbox"/>	GRUESA <input type="checkbox"/>

ESTADO DE LA INSTALACIÓN ELÉCTRICA
 INSTALADA NO INSTALADA OTRO
 ACCESORIOS EXTRAS COSTO

RESPONSABLE DE LA OBRA ELÉCTRICA

ACEPTO COSTO ADICIONAL _____
 NOMBRE Y FIRMA _____ FECHA DE TÉRMINO _____ FIRMA _____

ACABADO DEL ELEVADOR

COLORES	CRISTAL
BLANCO <input type="checkbox"/> SILVER METALLIC <input checked="" type="checkbox"/>	CLARO <input checked="" type="checkbox"/>
AZUL / GRIS <input type="checkbox"/> PANTONE <input type="checkbox"/>	TINTEX <input type="checkbox"/>
AZUL / BLANCO <input type="checkbox"/> ALUCOBOND COLOR <input type="checkbox"/>	ESMERILADO <input type="checkbox"/>
METAL DESPLEGADO <input type="checkbox"/>	
LÁMINA PINTRO <input type="checkbox"/>	
OTRO _____	

ACEPTO Y CONOZCO LAS CARACTERÍSTICAS Y ACABADOS DEL EQUIPO A INSTALAR
Salvador Silvas TECNORAMPA
Teresa Ica RESPONSABLE
 SOLICITUD ADICIONAL: _____
 NOMBRE Y FIRMA DEL RESPONSABLE

NOTA:

SE PODRÁN INSTALAR CONTROLES INTERNOS EN LOS EQUIPOS COMO OPCION AL CLIENTE Y DE ACUERDO A LA APLICACIÓN DEL EQUIPO PREVIAMENTE SOLICITADOS EN CASO DE REQUERIRLOS SERÁ BAJO RESPONSABILIDAD DEL CLIENTE, QUEDANDO EL PROVEEDOR LIBRE DE ALGÚN RECLAMO FUTURO.

NOTA:

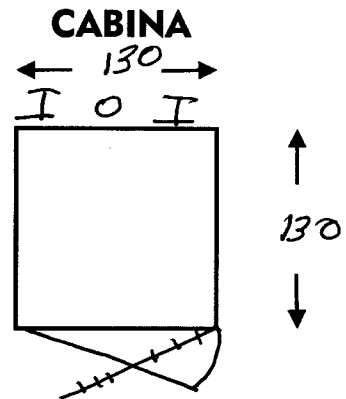
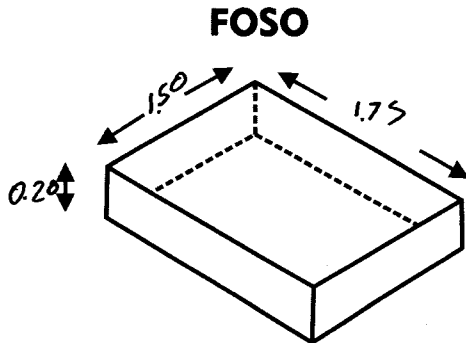
REVISE Y APRUEBO CADA UNO DE LOS PUNTOS QUE TRATA ESTE DOCUMENTO REFERENTE AL EQUIPO A INSTALAR, POR LO TANTO ESTOY CONFORME CON LAS ESPECIFICACIONES QUE EL PROVEEDOR DETERMINA, QUEDANDO LIBRE DE ALGÚN RECLAMO O CONDICIÓN QUE LE PRESIONE A CUBRIR EL COSTO O RESTAURAR ALGUNA PARTE DEL EQUIPO QUE SE HAYA INSTALADO A PETICIÓN DEL CLIENTE.

OBSERVACIONES GENERALES:

Ligera muro de 8cm. con placa de espesgado 4 Juegos, Panel de Seguridad, Braille

DISTANCIA Y CORRIENTE PARA TRABAJOS DE INSTALACIÓN

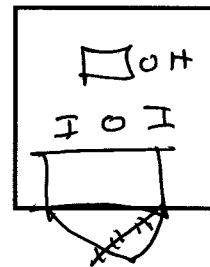
110 V 220V GENERADOR



INFORMACIÓN DE UNIDAD HIDRÁULICA

BOTONERAS

- PEDESTAL
- SOBREPUESTAS
- DISTANCIA APROXIMADA
- ELEVADOR Y UNIDAD HIDRÁULICA 5 mts.
- EMPOTRADAS
- CANALIZADAS POR TECNORAMPA



EN CASO DE NO ESTAR EL ENCARGADO LAS PERSONAS QUE PUEDAN RECIBIR Y TOMAR ALGUNA DECISIÓN DEL EQUIPO A INSTALAR SON:

Teresa Jacinto Zavala
Juan Manuel Leal Muñoz

NOTA:

PARA PODER EMPEZAR CON LA INSTALACIÓN, LA OBRA CIVIL Y ELÉCTRICA DEBEN ESTAR TERMINADOS, ASÍ COMO TENER LIBRE EL ACCESO AL ÁREA DE INSTALACIÓN. EN CASO DE NO CUMPLIR CON LO ANTERIOR SE LE ASIGNARÁ OTRA FECHA DE INSTALACIÓN DE ACUERDO A LAS FECHAS DISPONIBLES, SEGÚN LA PROGRAMACIÓN DE ESE MOMENTO. CONFIRMO ESTAR ENTERADO DEL PROCEDIMIENTO DE ORDEN DE PRODUCCIÓN.

NOMBRE: _____

FIRMA: _____

[Signature]
A. Salvador Silva S.
TECNORAMPA

[Signature]
E. Teresa Leal Jacinto
NOMBRE Y FIRMA DEL CLIENTE

ACEPTO Y CONOZCO LAS CARACTERÍSTICAS Y ACABADOS DEL EQUIPO A INSTALAR