

BLVD. HIDALGO #177 A COL. CENTRO
C.P. 76800 SAN JUAN DEL RIO, QRO.

LADA SIN COSTO:
01 800 6330 332, 01 800 8380 850
atencionclientes@tecnorampa.com.mx

NOMBRE DEL CLIENTE: Yamil Barbosa / Grupo GS Constr FECHA: 31/Ago/2012
 RAZÓN SOCIAL: Autos IA
 DIRECCIÓN DE INSTALACIÓN: Av. Bonampak, mza 7 Nom ext 66
 REFERENCIA DE DIRECCIÓN: Agencia Infinita
 TELÉFONO: _____ CORREO: _____

DESCRIPCIÓN DEL LUGAR / ACCESOS DE INSTALACIÓN: Acceso libre por zona vehicular.

ACCESO DE EQUIPO DESARMADO ARMADO
 COLUMNAS LARGAS CORTAS
 No. PARTES
 EQUIPO DE SEGURIDAD ESPECIAL
 ZAPATOS CHALECO LENTES CASCO
 OTRO _____
 CONDICIONES PARA INGRESAR: Identificación HORARIO: 8:00 am a 8:00 pm
 DOCUMENTOS: Relación de personal OTROS _____
 AVANCE ACTUAL DE LA OBRA: 40 %
 DESCRIPCIÓN DEL EQUIPO: Agencia de autos acceso a area de taller.

CLASIFICACIÓN **TIPO DE CABINA**

CARGA <input type="checkbox"/>	CAMILLAS <input type="checkbox"/>	MEDIA 1.10 M <input type="checkbox"/>	ELEVACIÓN <u>5.94m</u>
DISCAPACITADOS <input type="checkbox"/>	TIJERA <input type="checkbox"/>	SEMICOMPLETA (SIN TECHO 2.10 M) <input type="checkbox"/>	ESTACIONES <u>2 est</u>
AUTOS <input checked="" type="checkbox"/>	UNDER RAMP <input type="checkbox"/>	COMPLETA 2.10 M <input type="checkbox"/>	CAPACIDAD DE CARGA <u>3500Kg</u>
			UNIDAD HIDRÁULICA <u>10 Hp</u>

DIMENSIÓN DE FOSO:
 LARGO 6.83m
 ANCHO 4.00m
 PROFUNDIDAD 0.45m

ELEVADORES DE TIJERA, 45 CM
 ELEVADORES DE 2 COLUMNAS, 20 CM
 ELEVADORES DE 4 COLUMNAS, 45 CM
 DIMENSIÓN DE CABINA INTERIOR LARGO 3.80 ANCHO 2.60m

NOTA: FIRME DE CONCRETO DE 15 CM DE ESPESOR CON RESISTENCIA DE 250 KG/CM2. ARMADO CON MALLA ELECTROSOLDADA

COMPONENTES EXTRA Guillotina 1 acceso.

TRABAJOS PENDIENTES POR REALIZAR:

CLIENTE:	SI	NO	TECNORAMPA
FOSO	<input checked="" type="checkbox"/>	<input type="checkbox"/>	GUÍA MECÁNICA <input checked="" type="checkbox"/>
INSTALACIÓN ELÉCTRICA	<input checked="" type="checkbox"/>	<input type="checkbox"/>	SOLICITUDES ADICIONALES _____
CANALIZACIÓN DE BOTONERAS	<input type="checkbox"/>	<input type="checkbox"/> *por definir.	_____

ALIMENTACIÓN ELÉCTRICA

INSTALACIÓN ELÉCTRICA MONOFÁSICA A 110 VAC CON NEUTRO Y TIERRA FÍSICA
 INSTALACIÓN ELÉCTRICA BIFÁSICA A 220 VAC CON NEUTRO Y TIERRA FÍSICA
 INSTALACIÓN ELÉCTRICA TRIFÁSICA A 220 VAC CON NEUTRO Y TIERRA FÍSICA

TUBERÍA	PARED
SI <input checked="" type="checkbox"/>	TUBERÍA <input checked="" type="checkbox"/>
NO <input type="checkbox"/>	CANALETA <input type="checkbox"/>
	DELGADA <input type="checkbox"/>
	GRUESA <input checked="" type="checkbox"/>

ESTADO DE LA INSTALACIÓN ELÉCTRICA
 INSTALADA NO INSTALADA OTRO
 ACCESORIOS EXTRAS COSTO
 ACEPTO COSTO ADICIONAL _____

RESPONSABLE DE LA OBRA ELÉCTRICA

 NOMBRE Y FIRMA _____ FECHA DE TÉRMINO _____ FIRMA _____

ACABADO DEL ELEVADOR x por definir.

COLORES	CRISTAL
BLANCO <input type="checkbox"/>	SILVER METALLIC <input type="checkbox"/>
AZUL / GRIS <input type="checkbox"/>	PANTONE <input type="checkbox"/>
AZUL / BLANCO <input type="checkbox"/>	ALUCOBOND COLOR <input type="checkbox"/>
SOLICITUD ADICIONAL: <u>plataforma - gris plomo</u>	METAL DESPLEGADO <input type="checkbox"/>
<u>Columnas - negras semimats.</u>	LÁMINA PINTRO <input type="checkbox"/>
	OTRO _____
	CLARO <input type="checkbox"/>
	TINTEX <input type="checkbox"/>
	ESMERILADO <input type="checkbox"/>

ACEPTO Y CONOZCO LAS CARACTERÍSTICAS Y ACABADOS DEL EQUIPO A INSTALAR

Ara Mariana Olvera.
 TECNORAMPA

_____ NOMBRE Y FIRMA DEL RESPONSABLE

NOTA:

SE PODRÁN INSTALAR CONTROLES INTERNOS EN LOS EQUIPOS COMO OPCION AL CLIENTE Y DE ACUERDO A LA APLICACIÓN DEL EQUIPO PREVIAMENTE SOLICITADOS EN CASO DE REQUERIRLOS SERÁ BAJO RESPONSABILIDAD DEL CLIENTE, QUEDANDO EL PROVEEDOR LIBRE DE ALGÚN RECLAMO FUTURO.

NOTA:

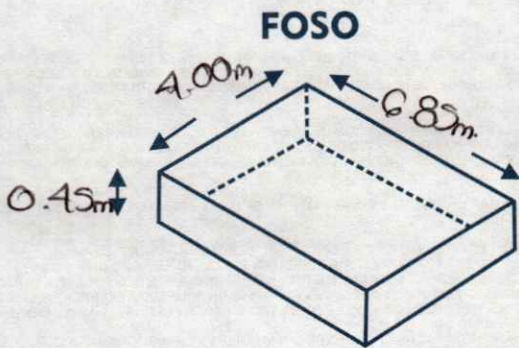
REVISE Y APRUEBO CADA UNO DE LOS PUNTOS QUE TRATA ESTE DOCUMENTO REFERENTE AL EQUIPO A INSTALAR, POR LO TANTO ESTOY CONFORME CON LAS ESPECIFICACIONES QUE EL PROVEEDOR DETERMINA, QUEDANDO LIBRE DE ALGÚN RECLAMO O CONDICIÓN QUE LE PRESIONE A CUBRIR EL COSTO O RESTAURAR ALGUNA PARTE DEL EQUIPO QUE SE HAYA INSTALADO A PETICIÓN DEL CLIENTE.

OBSERVACIONES GENERALES:

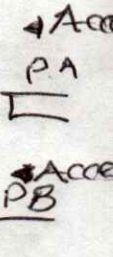
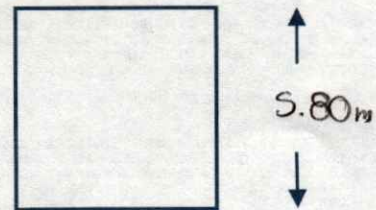
- Foso con firme, - Alimentación eléctrica,
barrero en muros - Cala en muro para cadenas,
- Coladora en foso. -> Definir acabados, botoneros.

DISTANCIA Y CORRIENTE PARA TRABAJOS DE INSTALACIÓN

110 V 220V GENERADOR



CABINA
← 2.50m →



INFORMACIÓN DE UNIDAD HIDRÁULICA

BOTONERAS

PEDESTAL

SOBREPUESTAS

DISTANCIA APROXIMADA

ELEVADOR Y UNIDAD HIDRÁULICA 3 00m

EMPOTRADAS

CANALIZADAS POR TECNORAMPA

CM.



EN CASO DE NO ESTAR EL ENCARGADO LAS PERSONAS QUE PUEDAN RECIBIR Y TOMAR ALGUNA DESICIÓN DEL EQUIPO A INSTALAR SON:

NOTA:

PARA PODER EMPEZAR CON LA INSTALACIÓN, LA OBRA CIVIL Y ELÉCTRICA DEBEN ESTAR TERMINADOS, ASÍ COMO TENER LIBRE EL ACCESO AL ÁREA DE INSTALACIÓN. EN CASO DE NO CUMPLIR CON LO ANTERIOR SE LE ASIGNARÁ OTRA FECHA DE INSTALACIÓN DE ACUERDO A LAS FECHAS DISPONIBLES, SEGÚN LA PROGRAMACIÓN DE ESE MOMENTO. CONFIRMO ESTAR ENTERADO DEL PROCEDIMIENTO DE ORDEN DE PRODUCCIÓN.

NOMBRE: _____

FIRMA: _____

Ara. Mariana Olvera.
TECNORAMPA

NOMBRE Y FIRMA DEL CLIENTE

ACEPTO Y CONOZCO LAS CARACTERÍSTICAS Y ACABADOS DEL EQUIPO A INSTALAR