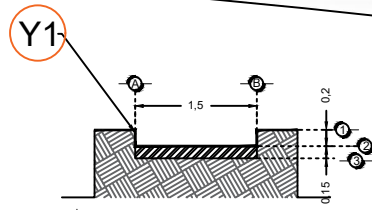


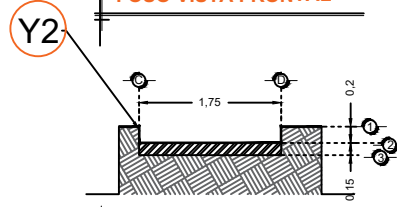
DESCRIPCIÓN

- Y1-** ANCHO DEL FOSO SERÁ DE 1.50M
- Y2-** FONDO DEL FOSO SERÁ DE 1.75M
- Y3-** OBRA CIVIL PARA EL ANCLAJE DEL EQUIPO
- Y4-** MALLA ELECTROSOLDADA DE 6.6.10.10 DESPUÉS DE LOS 10CM
- Y5-** FIRME DE CONCRETO CON UNA RESISTENCIA DE $f'c=250\text{KG}/\text{CM}^2$
- Y6-** MECANISMO DEL ELEVADOR
- Y7-** AREA DEL ELEVADOR
AREA DEL ELEVADOR

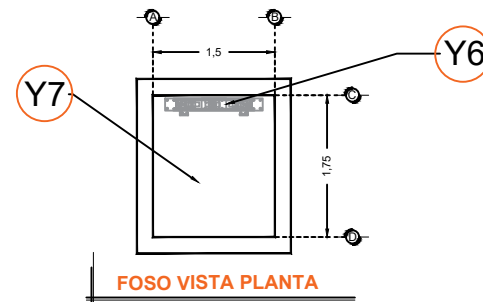
LLEVAR DOS JUEGOS DE ESPARRAGOS



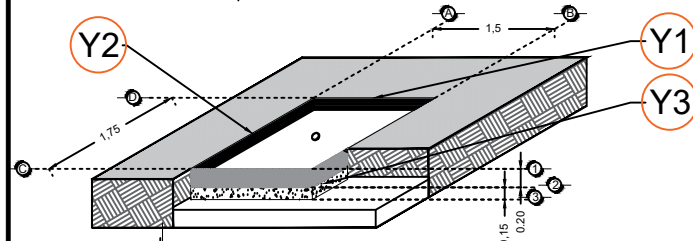
FOSO VISTA FRONTAL



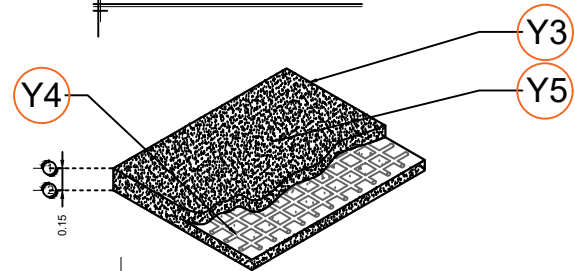
FOSO VISTA LATERAL



FOSO VISTA PLANTA

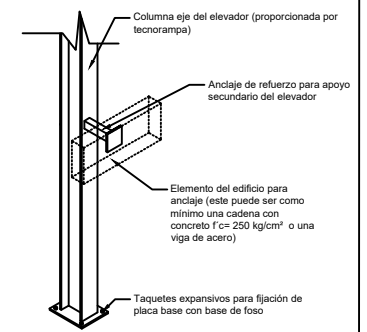


FOSO VISTA ISOMETRICO

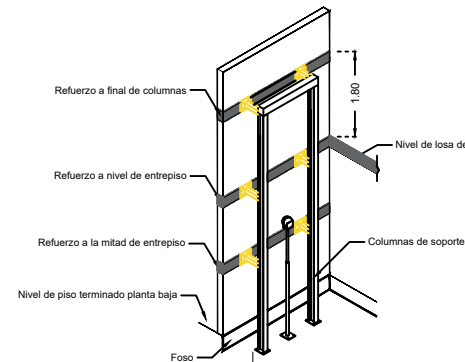


ARMADO DE FIRME

Nota:
- Para anclajes a concreto se utilizaran taquetes expansivos como elemento de unión.
- Para anclajes a acero se utilizara soldadura para unir la placa de anclaje al elemento estructural del edificio.



ANCLAJES DEL EQUIPO



REQUERIMIENTOS DE REFUERZO

Nota: en las alturas indicadas de refuerzo se deberá de colocar una cadena de concreto $f'c=250\text{ kg}/\text{cm}^2$ como mínimo, el armado dependerá del calculo del cliente.

Nota2: El número de refuerzos dependerán de cuantas estaciones se tiene en sitio.

Nota 3: Llevar 2 juegos de esparragos

RAZON SOCIAL: **PROYECTO TRES S.A. DE C.V.**

ELEVADOR : **DISCAPACITADOS**

LEVANTAMIENTO:
Arq. Salvador Silva S.

FIRMA:

N. DE CLIENTE:
11221-2091

NOMBRE:
Martín Galván Monzón

TIPO: **SEMICOMPLETA**

CARGA:
500 KG UH : **2 HP**

UBICACIÓN: **Privada Vicente Fox #13 Col. El Paraiso Dr. Mora Cecyteg**

ELEVACION: **3.12 MTS** No. DE NIVELES: **2**

TUBERÍA: **GRUESA**

OBRA CIVIL

GTO-001-L