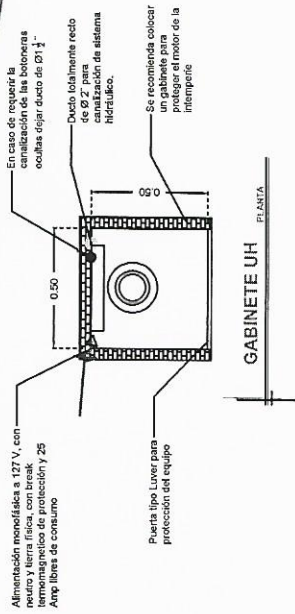
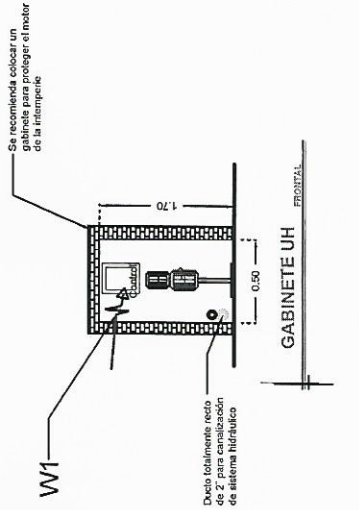


DESCRIPCIÓN

W1- ALIMENTACIÓN MONOFÁSICA A 127 V, CON NEUTRO Y TIERRA FÍSICA, CON BREAK TERMOMAGNETICO DE PROTECCIÓN 1 X 25 AMP LIBRES DE CONSUMO



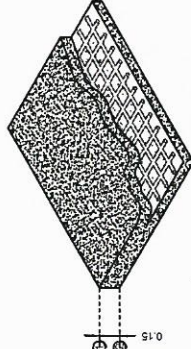
DESCRIPCIÓN DE UNIDAD HIDRÁULICA	
ALIMENTACION	110 VCA
NUMERO DE FASES	1
AMPERS DE CONSUMO	18.5000
WATTS DE CONSUMO	1.5 KW
TIPO DE ACEITE	ISO 68

UNIDAD HIDRAULICA

NOTA:

BOTONERAS CANALIZADAS

-EN CASO DE QUE LO REQUIERA, TECNORAMPA PODRÁ REALIZAR LA CANALIZACIÓN DE LAS BOTONERAS, PERO QUEDARA SOBREPUESTAS AL IGUAL QUE LAS BOTONERAS (PREVIA NOTIFICACIÓN DE QUE SE TENDRÁ QUE HACER).



RAZON SOCIAL: PROYECTO TRES S.A. DE C.V.

N. DE CLIENTE: 11221-2091

NOMBRE: Martín Galván Monzón

UBICACIÓN: Privada Vicente Fox #13 Col. El Paraíso Dr. Mora Cecoyteg

ELEVADOR: DISCAPACITADOS

TIPO: SEMICOMPLETA

ELEVACION: 3.12 MTS

No. DE NIVELES: 2

LEVANTAMIENTO: Arq. Salvador Silva S.

CARGA: 500 KG

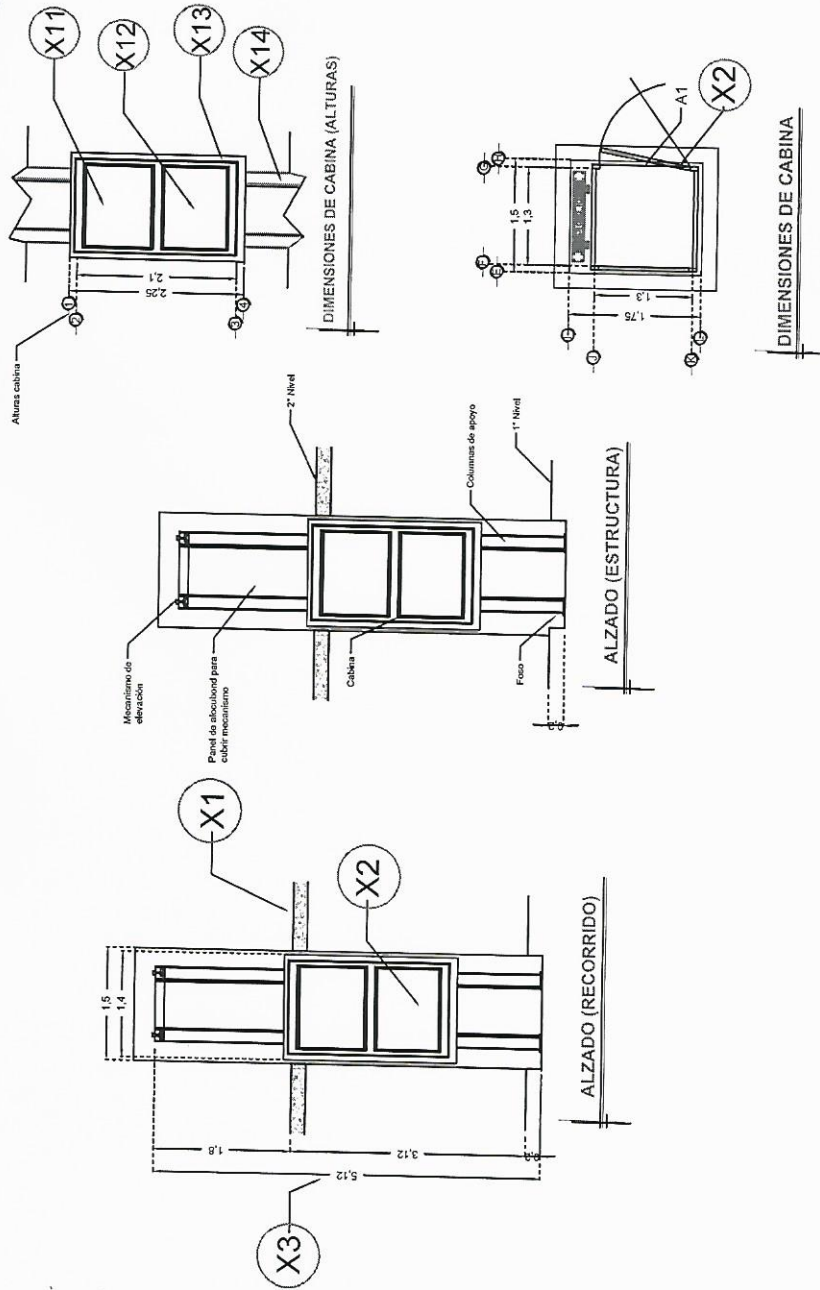
UH: 2 HP

TUBERIA: GRUESA

FIRMA:

ELECTROHIDRAULICO

GTO-003-L



DESCRIPCIÓN

- X1- ALTURA 2º ESTACIÓN
- X2- ACCESO LATERAL
A1.- 1.20M
- X3- ALTURA DE COLUMNAS DEL EQUIPO

DESCRIPCIÓN DE EQUIPO

- X11- CABINA COLOR SILVER METALLIC
- X12- CRISTAL CLARO
- X13- CABINA ARMADA
- X14- COLUMNAS COMPLETAS

RAZON SOCIAL: PROYECTO TRES S.A. DE C.V.

N. DE CLIENTE: 11221-2091

NOMBRE: Martín Galván Monzón

UBICACIÓN: Privada Vicente Fox #13 Col. El Paraíso Dr. Mora Cacyteg

ELEVADOR:

DISCAPACITADOS

TIPO:

SEMICOMPLETA

ELEVACION: 3.12 MTS

No. DE NIVELES: 2

LEVANTAMIENTO: Arq. Salvador Silva S.

CARGA: 500 KG
UH: 2 HP

TUBERIA: GRUESA

FIRMA:

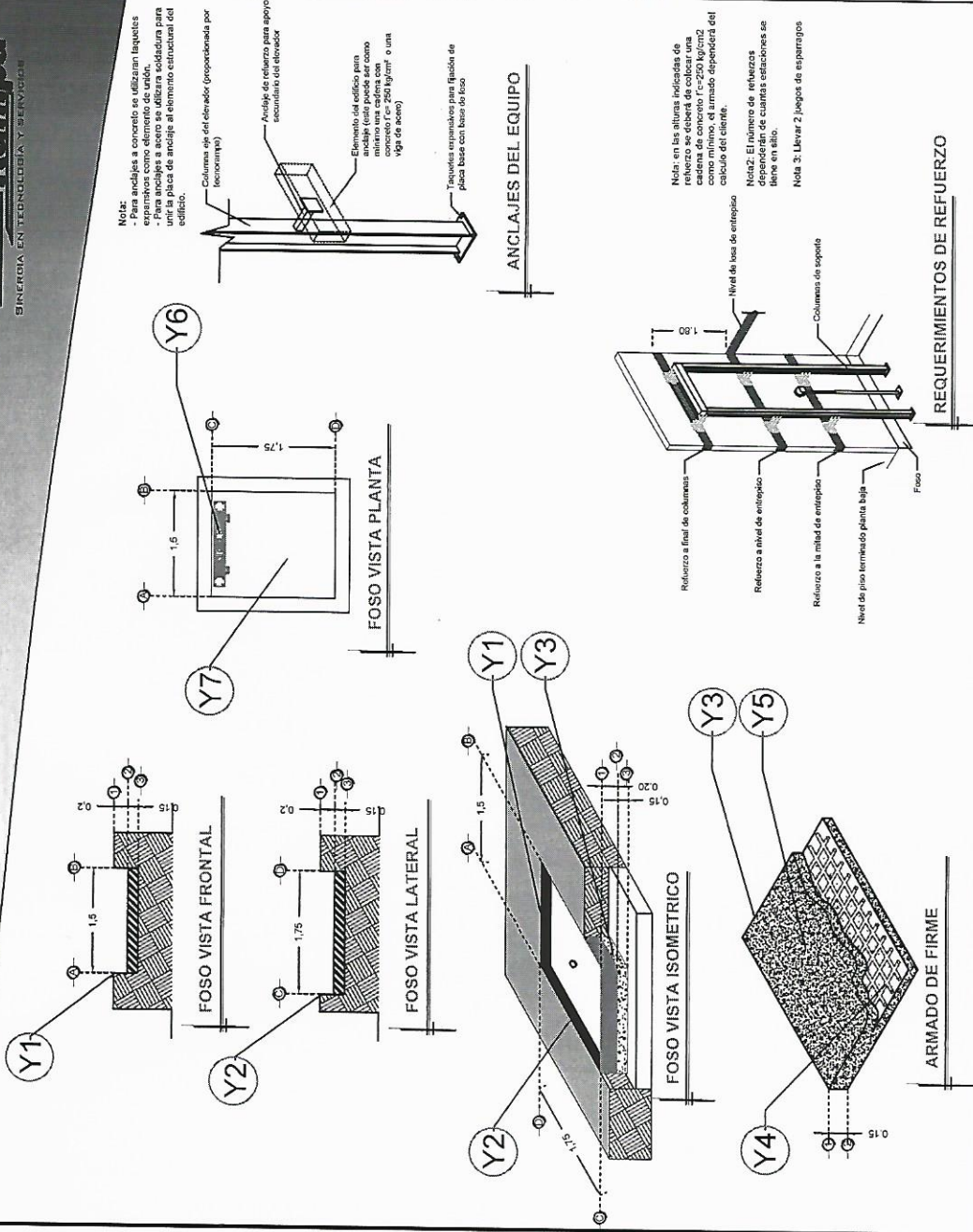
EQUIPO

GTO-002-L

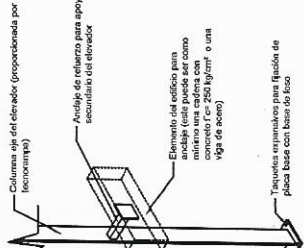
DESCRIPCIÓN

- Y1- ANCHO DEL FOSO SERÁ DE 1.50M
- Y2- FONDO DEL FOSO SERÁ DE 1.75M
- Y3- OBRA CIVIL PARA EL ANCLAJE DEL EQUIPO
- Y4- MALLA ELECTROSOLDADA DE 6.6. 10. 10 DESPUÉS DE LOS 10CM
- Y5- FIRME DE CONCRETO CON UNA RESISTENCIA DE $F'CD=250KG/CM^2$
- Y6- MECANISMO DEL ELEVADOR
- Y7- AREA DEL ELEVADOR
- Y7- AREA DEL ELEVADOR

LLEVAR DOS JUEGOS DE ESPARRAGOS



Nota:
- Para anclajes a concreto se utilizarán laquitas expansoras como elemento de unión.
- Para anclajes a acero se utilizarán pernos con una placa de anclaje al elemento estructural del edificio.

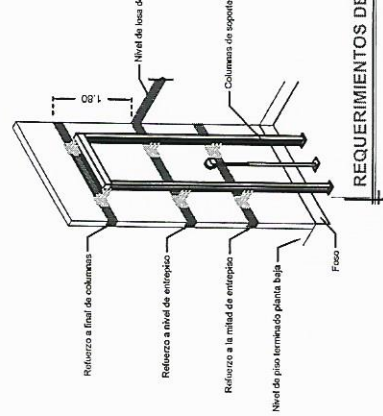


ANCLAJES DEL EQUIPO

Nota: En las alturas indicadas de refuerzo se deberá de colocar una cadena de concreto $F'CD=250 kg/cm^2$ como mínimo, el armado dependerá del cálculo del cliente.

Nota2: El refuerzo de entablados dependerá de cuantas estaciones se tiene en sitio.

Nota 3: Llevar 2 juegos de esparragos



REQUERIMIENTOS DE REFUERZO

RAZON SOCIAL: PROYECTO TRES S.A. DE C.V.	ELEVADOR: DISCAPACITADOS	LEVANTAMIENTO: Arq. Salvador Silva S.	FIRMA:
N. DE CLIENTE: 11221-2091	TIPO: SEMICOMPLETA	CARGA: 500 KG	UH: 2 HP
UBICACIÓN: Privada Vicente Fox #13 Col. El Paraíso Dr. Mora Cecyteg	ELEVACION: 3.12 MTS	TUBERIA: GRUESA	OBRA CIVIL
	Nº. DE NIVELES: 2		GTO-001-L