

## RUBEN DARIO ABURTO MTZ



## TR EVOLUTION

Nombre: **Rubén Darío Aburto Mtz.**

## ELEMENTOS



- A.-Plataforma
- B.-Rampa de acceso
- C.-Columna
- D.-Firme
- E.-Placa de soporte

## DIMENSIONES

### PLANTA



- A.-** Ancho cajón de estacionamiento 2.55m
- B.-** Ancho plataforma 2.10m
- C.-** Fondo plataforma 3.75m
- D.-** Fondo cajón de estacionamiento 5.00m

## DIMENSIONES FRONTAL

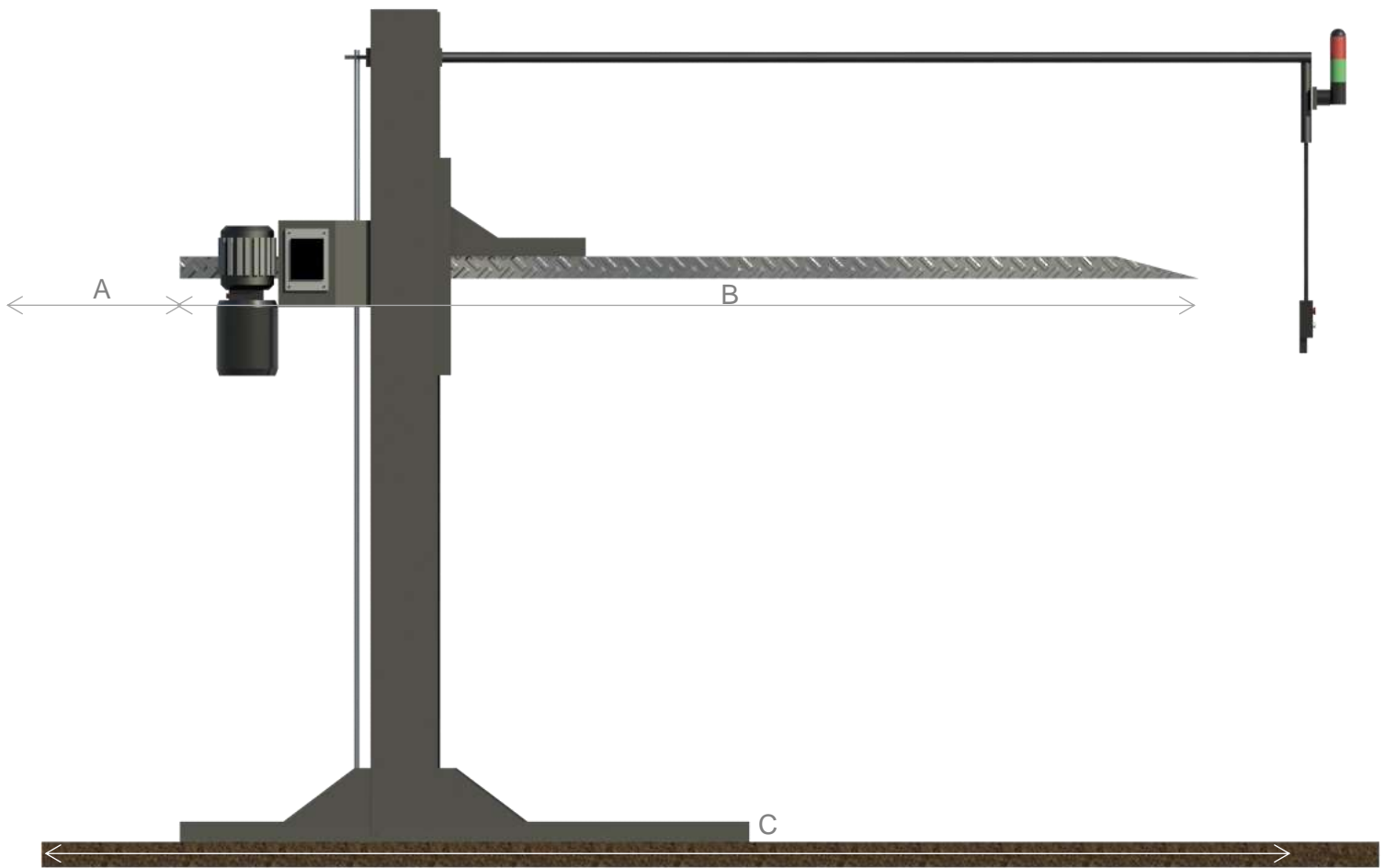


A.- Ancho plataforma 2.10m

B.- Ancho cajón de estacionamiento 2.55m



## DIMENSIONES LATERAL

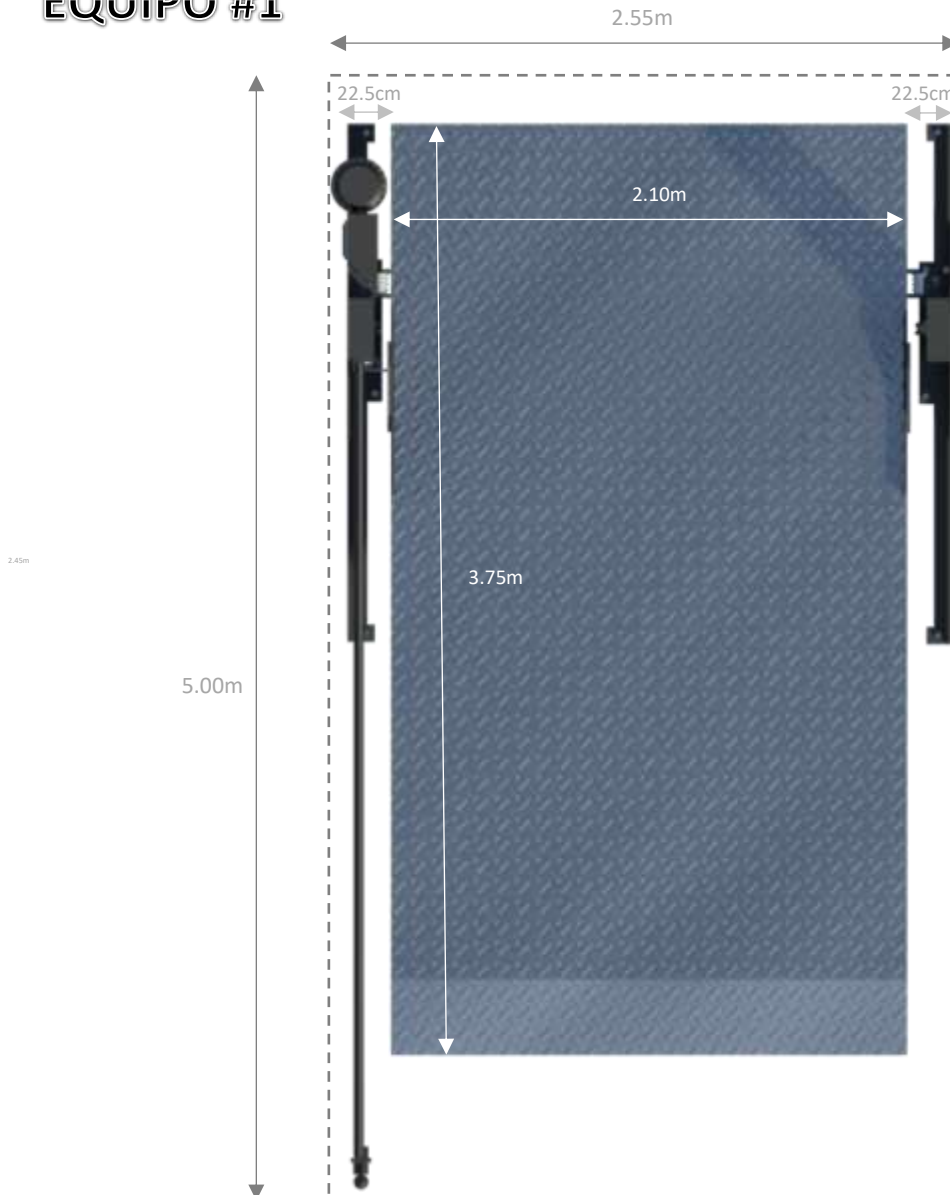


- A.- Separación muro-plataforma 1.00m
- B.- Fondo plataforma 3.75m
- C.- Fondo cajón de estacionamiento 5.00m

**Nota:** Dimensiones laterales la misma para todas las rampas

El modelo que proponemos manejar para el cajón de 2.55m X 5.00, es la rampa TR EVOLUTION empataadas con plataforma de 2.10m X 3.75m, la cual funcionan compartiendo una columna para aprovechar al máximo los espacios.

## EQUIPO #1



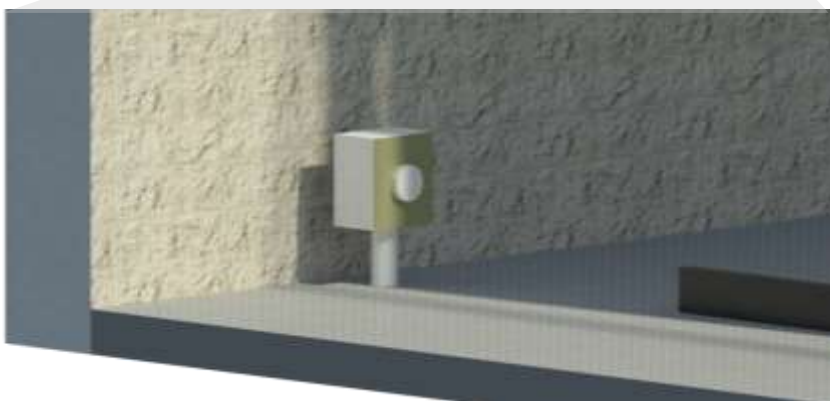
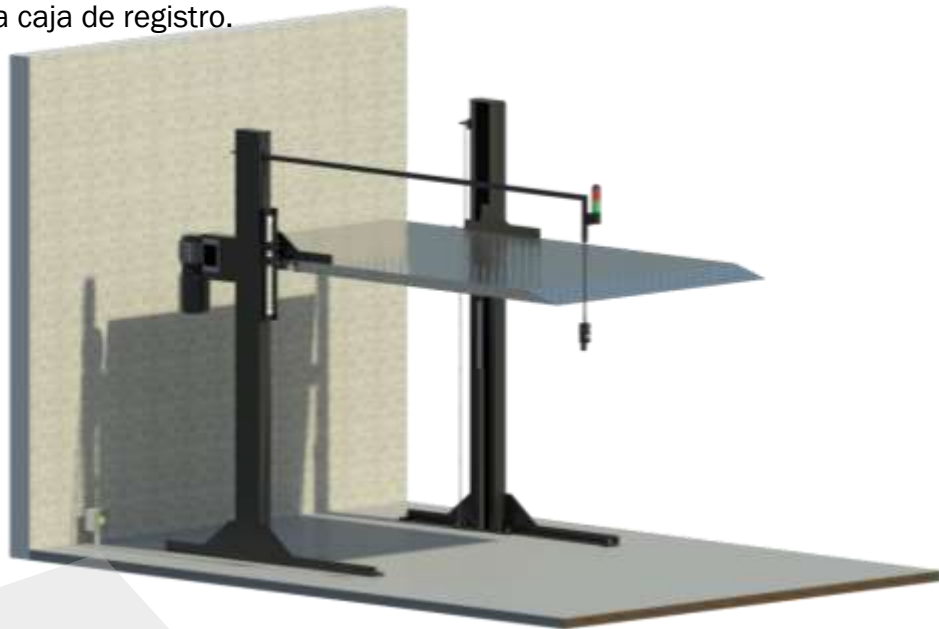
## REQUERIMIENTOS PARA INSTALACIÓN

### REQUERIMIENTOS ELÉCTRICOS

Alimentación: Una fase con neutro y tierra física

- Voltaje: 110 Vac
- Calibre del cable de 8 Arw
- Se requiere 1 Break Termo magnético de 1x30 Amp.

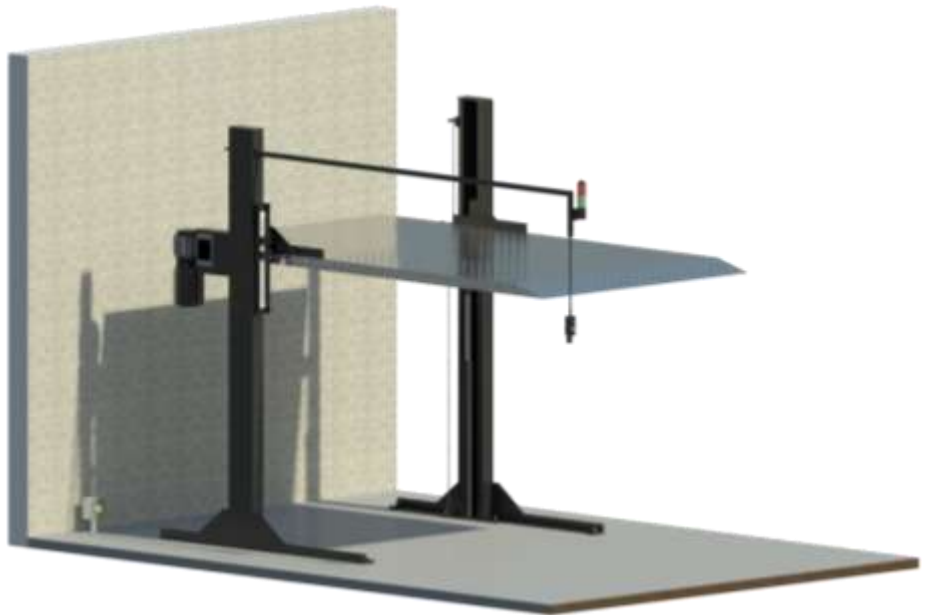
Es necesario que en la instalación eléctrica, se considere dejar la alimentación dentro del área del cajón de estacionamiento, mediante una caja de registro.



## UNIDAD HIDRÁULICA 2HP

A.- Caja de registro sobre muro

B.- Separación a paño superior del claro de elevador 1.00m



La unidad hidráulica se ubicara sobre la columna del lado izquierdo de la misma, por lo que será necesaria la colocación por parte del cliente de una caja de registro, la cual se puede colocar en forma elevada sobre el firme a unos 15 cm de separación de este y de 10 a 20 cm de separación a la placa base de la columna.



Unidad Hidráulica



Caja de Control 2Hp



## REGISTRO ELÉCTRICO CON CLAVIJA DE MEDIO GIRO.

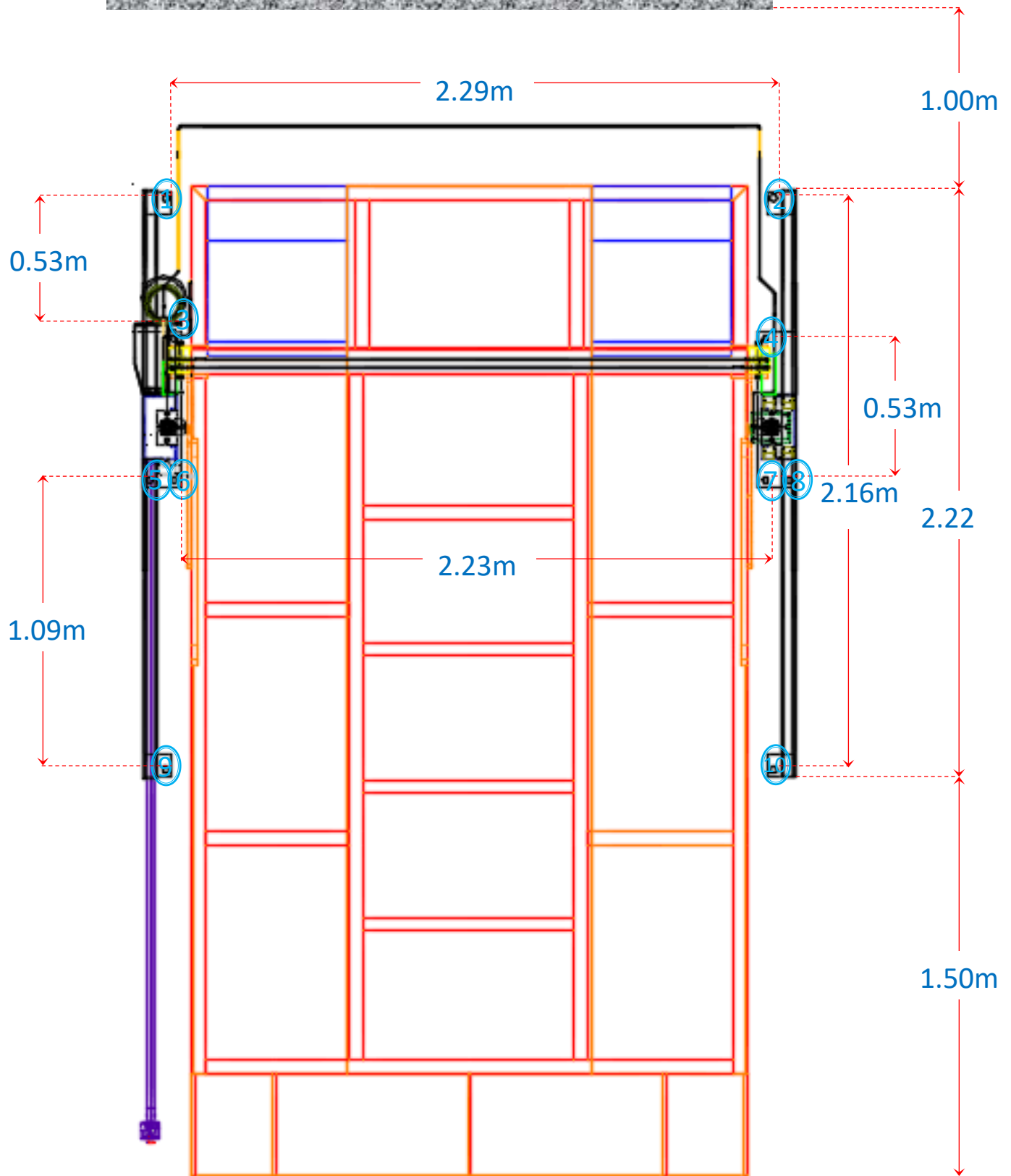


Imagen ilustrativa

En la caja de registro eléctrico que se instale, se deberá colocar la clavija de medio giro, esto con la finalidad de realizar la conexión de la alimentación con la unidad hidráulica, y facilitar que posteriormente el usuario, en caso de emergencia, necesite deshabilitar la alimentación del equipo, únicamente tenga de desenchufar la clavija como lo haría con cualquier otro equipo eléctrico.

Clavija eléctrica de medio giro de seguridad tres polos.

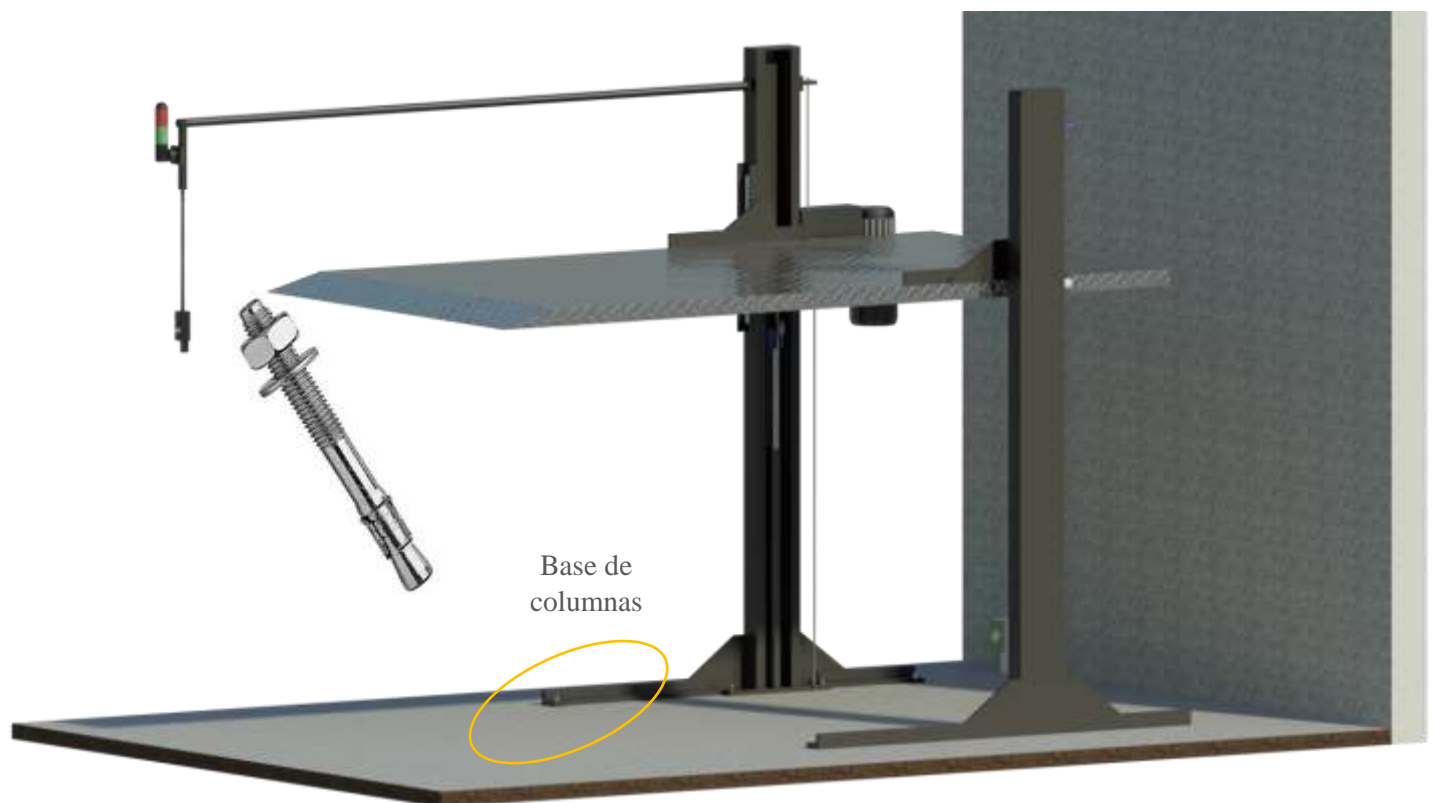
Clavija y contacto no es suministrado por parte de Tecnorampa.



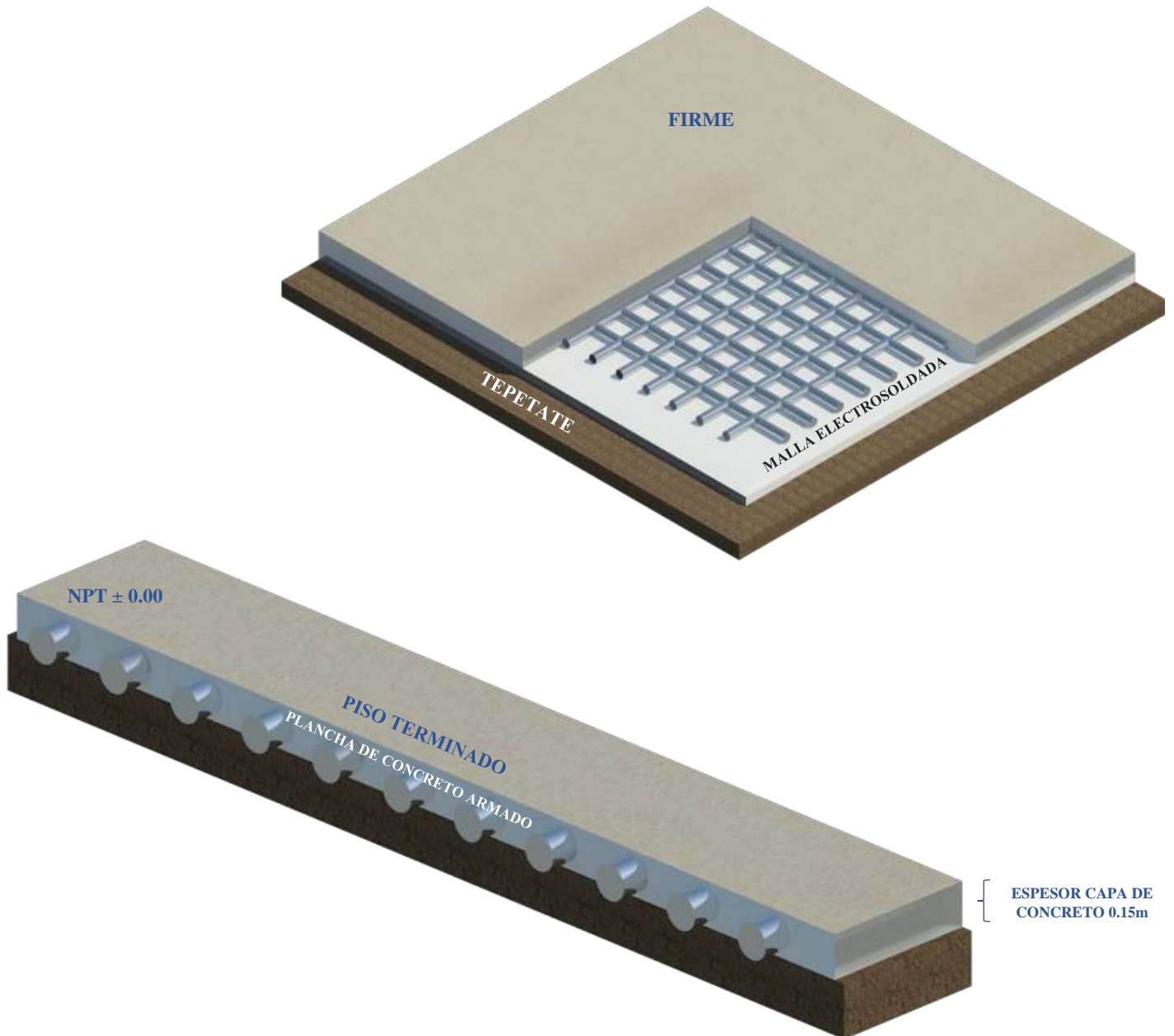
## REQUERIMIENTOS PARA INSTALACIÓN

### OBRA CIVIL

Las rampas Clásicas son ancladas en la base de las columnas por medio de taquetes expansivos punta arpón de  $\frac{3}{4}$ " de ancho por 5" de largo, al firme de concreto, donde se apoya la rampa, los cuales son colocados por el personal de instalación y brindan el suficiente anclaje para darle estabilidad a todo el equipo.



Para la correcta instalación del equipo, es necesario que la base del concreto sea armado con malla electrosoldada 66.10.10, donde se deberá de utilizar concreto con una resistencia de  $f'c=250$  kg/cm<sup>2</sup> y un espesor de 0.15 m





## RESUMEN DE ESPECIFICACIONES

TIPO DE RAMPA	TR EVOLUTION EMPATADA
ALTURA DE PLATAFORMA	2.10M
CAPACIDAD DE CARGA	7000 Lb
UNIDAD HIDRAULICA	2 HP
ALIMENTACION	Monofásica 110V
DIMENSIONES DE CLARO PARA RAMPA	5.00 m X 2.55 m
DIMENSIONES DE RAMPA	3.75 m X 2.10 m
ACABADOS	Color: Plataforma gris Columnas negras
OPERACION	ELECTROHIDRAULICO

### OBSERVACIONES PARA CONSIDERAR EN LA INSTALACION POR TECNORAMPA:

- 4 equipos Tr Evolution Empatadas

### OBSERVACIONES IMPORTANTES PARA EL CLIENTE:

# Vo.Bo.

Acepto las condiciones que establecen la guía mecánica.

Responsable	Firma