

BLVD. HIDALGO #177 A COL. CENTRO
C.P. 76800 SAN JUAN DEL RIO, QRO.

LADA SIN COSTO:
01 800 6330 332, 01 800 8380 850
atencionclientes@tecnorampa.com.mx

NOMBRE DEL CLIENTE: Arg. Juan Santos Garcia FECHA: 07-09-17
 RAZÓN SOCIAL: CONSTRUCCIONES PESAR Mexico SA de CV.
 DIRECCIÓN DE INSTALACIÓN: _____
 REFERENCIA DE DIRECCIÓN: 2367 Huajuaron de Leon
13648-2367-A TELÉFONO: _____ CORREO: OAX.

DESCRIPCIÓN DEL LUGAR / ACCESOS DE INSTALACIÓN: edificio Jusgados I (ABIERTO)

ACCESO DE EQUIPO DESARMADO ARMADO
 COLUMNAS LARGAS CORTAS
 No. PARTES
 EQUIPO DE SEGURIDAD ESPECIAL
 ZAPATOS CHALECO LENTES CASCO
 OTRO _____
 CONDICIONES PARA INGRESAR: _____ HORARIO: 8 am - 6 pm
 DOCUMENTOS: IFE OTROS _____
 AVANCE ACTUAL DE LA OBRA: 90 %

DESCRIPCIÓN DEL EQUIPO:
CLASIFICACIÓN TIPO DE CABINA
 CARGA CAMILLAS MEDIA 1.10 M
 DISCAPACITADOS TIJERA SEMICOMPLETA (SIN TECHO 2.10 M)
 AUTOS UNDER RAMP COMPLETA 2.10 M
 ELEVACIÓN 320
 ESTACIONES 2
 CAPACIDAD DE CARGA 300
 UNIDAD HIDRÁULICA 2HD

DIMENSIÓN DE FOSO:
 LARGO 1.46
 ANCHO 1.73
 PROFUNDIDAD 0.20
 ELEVADORES DE TIJERA, 45 CM
 ELEVADORES DE 2 COLUMNAS, 20 CM
 ELEVADORES DE 4 COLUMNAS, 45 CM
 DIMENSIÓN DE CABINA INTERIOR LARGO 1.26 ANCHO 1.26

NOTA: FIRME DE CONCRETO DE 15 CM DE ESPESOR CON RESISTENCIA DE 250 KG/CM2. ARMADO CON MALLA ELECTROSOLDADA

COMPONENTES EXTRA _____

TRABAJOS PENDIENTES POR REALIZAR:

CLIENTE: SI NO
 FOSO
 INSTALACIÓN ELÉCTRICA
 CANALIZACIÓN DE BOTONERAS
 TECNORAMPA
 GUÍA MECÁNICA
 SOLICITUDES ADICIONALES _____

ALIMENTACIÓN ELÉCTRICA

INSTALACIÓN ELÉCTRICA MONOFÁSICA A 110 VAC CON NEUTRO Y TIERRA FÍSICA
 INSTALACIÓN ELÉCTRICA BIFÁSICA A 220 VAC CON NEUTRO Y TIERRA FÍSICA
 INSTALACIÓN ELÉCTRICA TRIFÁSICA A 220 VAC CON NEUTRO Y TIERRA FÍSICA
 TUBERÍA PARED
 SI TUBERÍA DELGADA
 NO CANALETA GRUESA

ESTADO DE LA INSTALACIÓN ELÉCTRICA
 INSTALADA NO INSTALADA OTRO
 ACCESORIOS EXTRAS COSTO
 ACEPTO COSTO ADICIONAL _____

RESPONSABLE DE LA OBRA ELÉCTRICA

NOMBRE Y FIRMA

FECHA DE TÉRMINO

FIRMA

ACABADO DEL ELEVADOR

COLORES SILVER METALLIC METAL DESPLEGADO
 AZUL / GRIS PANTONE LÁMINA PINTRO
 AZUL / BLANCO ALUCOBOND COLOR OTRO _____
 CRISTAL CLARO
 TINTEX
 ESMERILADO
 SOLICITUD ADICIONAL: _____

ACEPTO Y CONOZCO LAS CARACTERÍSTICAS Y ACABADOS DEL EQUIPO A INSTALAR

Arg. Salvador Silva
 TECNORAMPA

[Firma]
 NOMBRE Y FIRMA DEL RESPONSABLE

NOTA:

SE PODRÁN INSTALAR CONTROLES INTERNOS EN LOS EQUIPOS COMO OPCION AL CLIENTE Y DE ACUERDO A LA APLICACIÓN DEL EQUIPO PREVIAMENTE SOLICITADOS EN CASO DE REQUERIRLOS SERÁ BAJO RESPONSABILIDAD DEL CLIENTE, QUEDANDO EL PROVEEDOR LIBRE DE ALGÚN RECLAMO FUTURO.

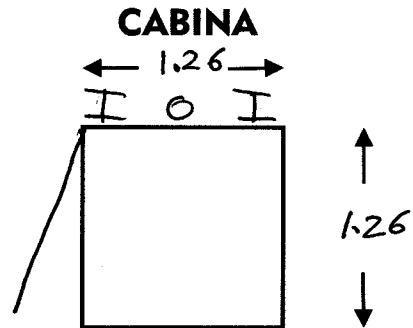
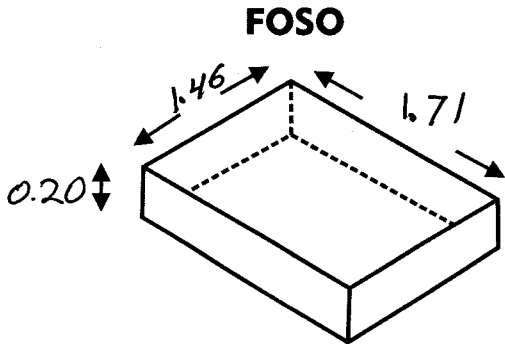
NOTA:

REVISÉ Y APRUEBO CADA UNO DE LOS PUNTOS QUE TRATA ESTE DOCUMENTO REFERENTE AL EQUIPO A INSTALAR, POR LO TANTO ESTOY CONFORME CON LAS ESPECIFICACIONES QUE EL PROVEEDOR DETERMINA, QUEDANDO LIBRE DE ALGÚN RECLAMO O CONDICIÓN QUE LE PRESIONE A CUBRIR EL COSTO O RESTAURAR ALGUNA PARTE DEL EQUIPO QUE SE HAYA INSTALADO A PETICION DEL CLIENTE.

OBSERVACIONES GENERALES: Ligar a estructura metalica
Ligue PA 300mts., Panel de Seguridad.
Braille

DISTANCIA Y CORRIENTE PARA TRABAJOS DE INSTALACIÓN

110 V 220V GENERADOR



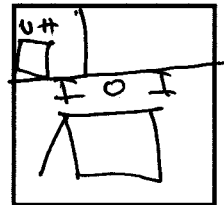
INFORMACIÓN DE UNIDAD HIDRÁULICA

BOTONERAS

PEDESTAL EMPOTRADAS
SOBREPUESTAS CANALIZADAS POR TECNORAMPA

DISTANCIA APROXIMADA

ELEVADOR Y UNIDAD HIDRÁULICA 5 mts.



EN CASO DE NO ESTAR EL ENCARGADO LAS PERSONAS QUE PUEDAN RECIBIR Y TOMAR ALGUNA DESICIÓN DEL EQUIPO A INSTALAR SON:

NOTA:

PARA PODER EMPEZAR CON LA INSTALACIÓN, LA OBRA CIVIL Y ELÉCTRICA DEBEN ESTAR TERMINADOS, ASÍ COMO TENER LIBRE EL ACCESO AL ÁREA DE INSTALACIÓN. EN CASO DE NO CUMPLIR CON LO ANTERIOR SE LE ASIGNARÁ OTRA FECHA DE INSTALACIÓN DE ACUERDO A LAS FECHAS DISPONIBLES, SEGÚN LA PROGRAMACIÓN DE ESE MOMENTO. CONFIRMO ESTAR ENTERADO DEL PROCEDIMIENTO DE ORDEN DE PRODUCCIÓN.

NOMBRE: _____

FIRMA: _____

ACEPTO Y CONOZCO LAS CARACTERÍSTICAS Y ACABADOS DEL EQUIPO A INSTALAR

Arg. Salvador Silvas
TECNORAMPA

NOMBRE Y FIRMA DEL CLIENTE