

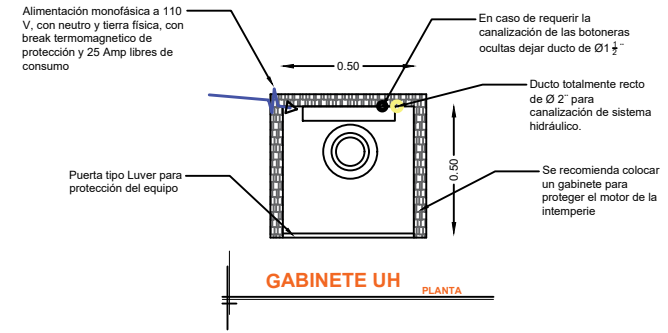
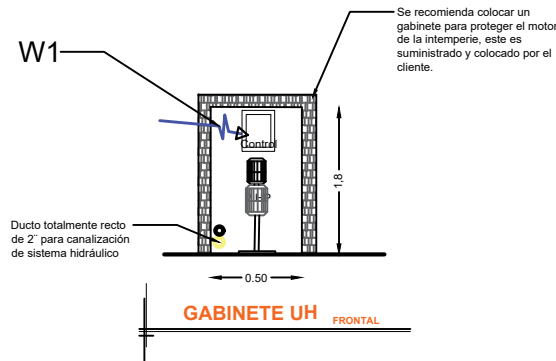
**DESCRIPCIÓN**

**W1-** ALIMENTACIÓN MONOFÁSICA A 110 V, CON NEUTRO Y TIERRA FÍSICA, CON BREAK TERMOMAGNETICO DE PROTECCIÓN 1 X 25 AMP LIBRES DE CONSUMO

**W2-** EN CASO DE REQUERIR LA CANALIZACIÓN DE LAS BOTONERAS OCULTAS DEJAR DUCTO DE 1 "

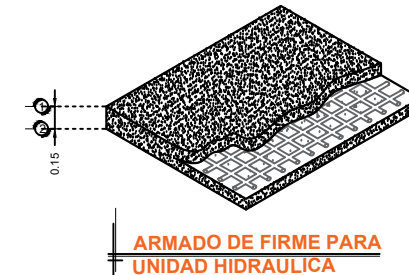
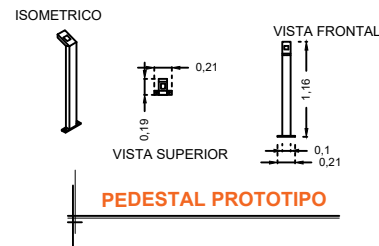
**W3-** SE SOLICITA ESTA PREPARACIÓN PARA QUE LA CANALIZACIÓN QUEDE OCULTA Y LAS BOTONERAS EMPOTRADAS.

- BOTONERA EN PEDESTAL
- PANEL DE SEGURIDAD
- BRAILLE
- GENERADOR



DESCRIPCIÓN DE UNIDAD HIDRÁULICA	
ALIMENTACION	110 VCA
NUMERO DE FASES	1
AMPERS DE CONSUMO	18.5000
WATTS DE CONSUMO	1.5 KW
TIPO DE ACEITE	ISO 68

**UNIDAD HIDRAULICA**



RAZON SOCIAL: **CONSTRUCCIONES PESAR MEXICO S.A. DE C.V.**

ELEVADOR : **DISCAPACITADOS**

LEVANTAMIENTO: **Arq. Salvador Silva S.**

FIRMA:

N. DE CLIENTE: **13648-2842-A**

NOMBRE: **Miguel Pereda**

TIPO: **MEDIA**

CARGA: **500 KG** UH: **2 HP**

UBICACIÓN:

ELEVACION: **4.35 MTS**

No. DE NIVELES: **2**

TUBERÍA: **GRUESA**

**ELECTROHIDRAULICO**

**OAX-003-L**