

DESCRIPCIÓN

X1- ALTURA 2º ESTACIÓN

X2- ACCESO LATERAL:
A1.- 1.20M

X3- ALTURA DE COLUMNAS DEL EQUIPO

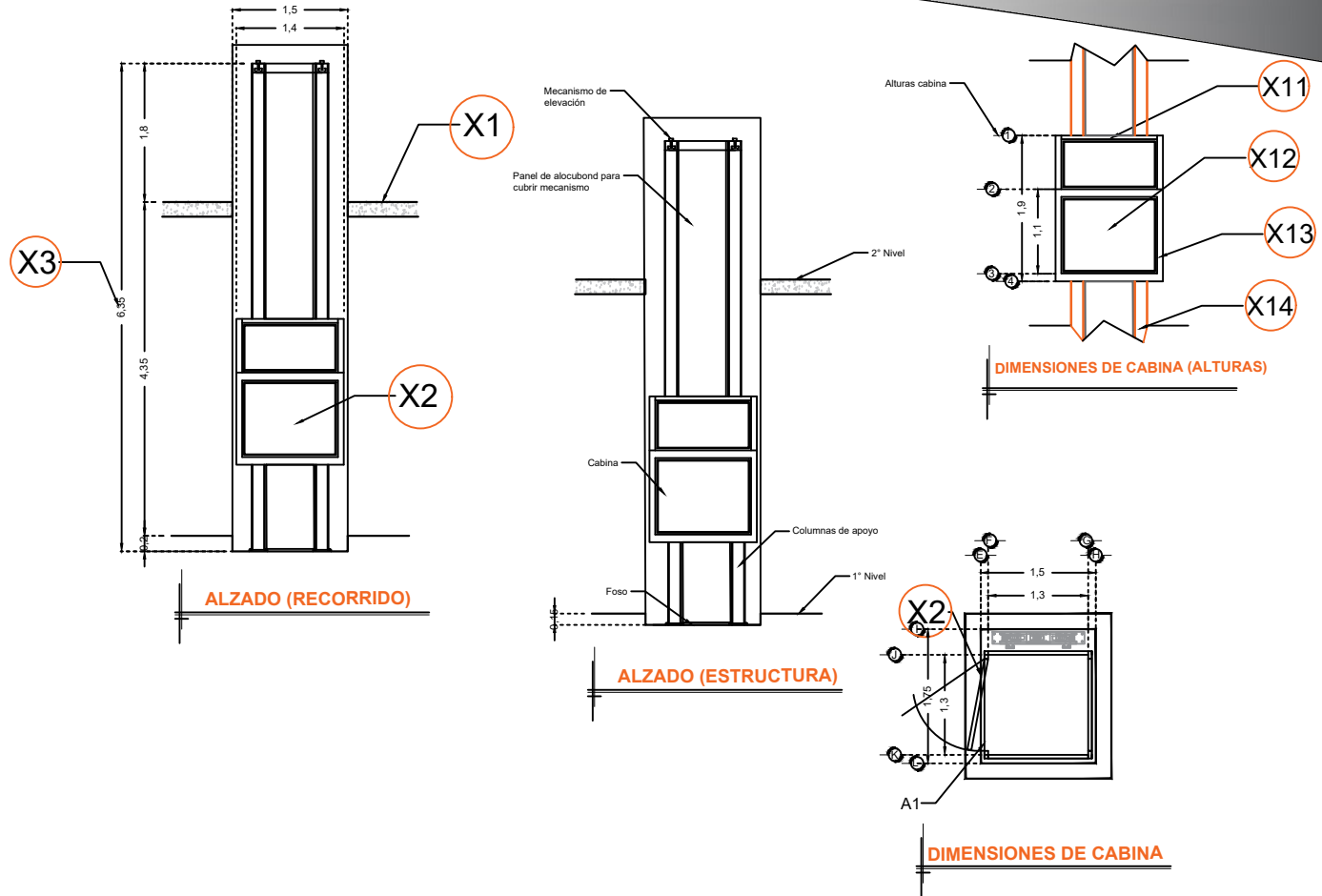
DESCRIPCIÓN DE EQUIPO

X11- CABINA COLOR (CODIGO)

X12- CRISTAL CLARO

X13- CABINA DESARMADA

X14- COLUMNAS EN PARTES



RAZON SOCIAL: **CONSTRUCCIONES PESAR MEXICO S.A. DE C.V.**

ELEVADOR : **DISCAPACITADOS**

LEVANTAMIENTO: **Arq. Salvador Silva S.**

FIRMA:

OAX-002-L

N. DE CLIENTE: **13648-2842-A**

NOMBRE: **Miguel Pereda**

TIPO: **MEDIA**

CARGA: **500 KG** UH: **2 HP**

UBICACIÓN:

ELEVACION: **4.35 MTS**

No. DE NIVELES: **2**

TUBERÍA: **GRUESA**

EQUIPO