

DESCRIPCIÓN

X1- ALTURA 2º ESTACIÓN

X2- ACCESO LATERAL:
A1.- 1.20M

X3- ALTURA DE COLUMNAS DEL EQUIPO

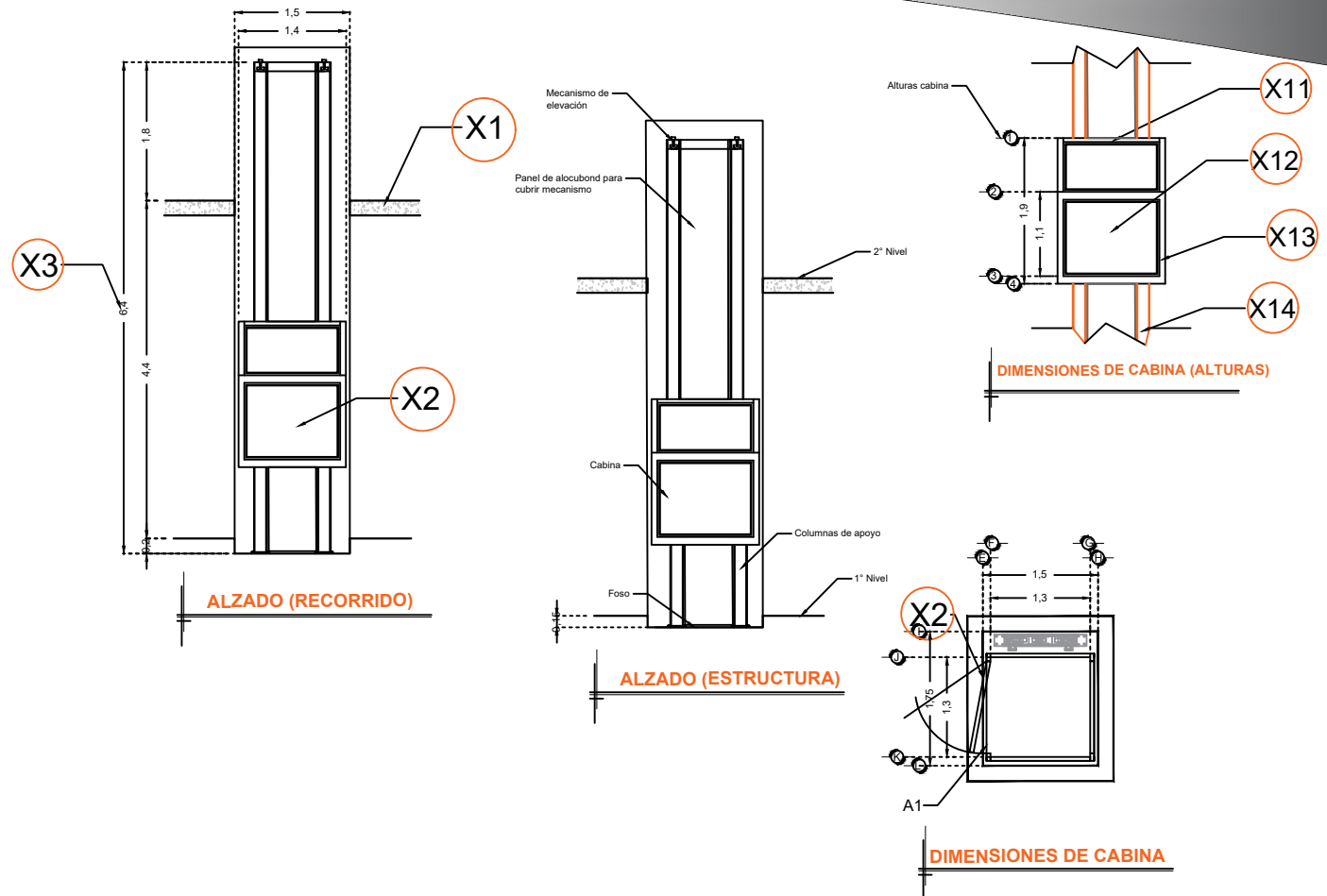
DESCRIPCIÓN DE EQUIPO

X11- CABINA COLOR (CODIGO)

X12- CRISTAL CLARO

X13- CABINA DESARMADA

X14- COLUMNAS EN PARTES



RAZON SOCIAL: **CONSTRUCCIONES PESAR MEXICO S.A. DE C.V.**

N. DE CLIENTE:
13648-2843-B

NOMBRE:

UBICACIÓN:

ELEVADOR : **DISCAPACITADOS**

TIPO: **MEDIA**

ELEVACION: **4.40 MTS**

No. DE NIVELES: **2**

LEVANTAMIENTO:
Arq. Salvador Silva S.

CARGA:
500 KG UH: **2 HP**

TUBERÍA: **GRUESA**

FIRMA:

EQUIPO

OAX-002-L