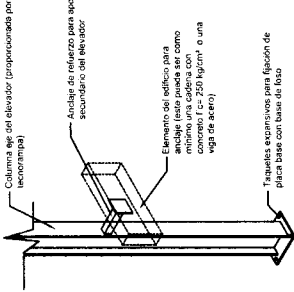
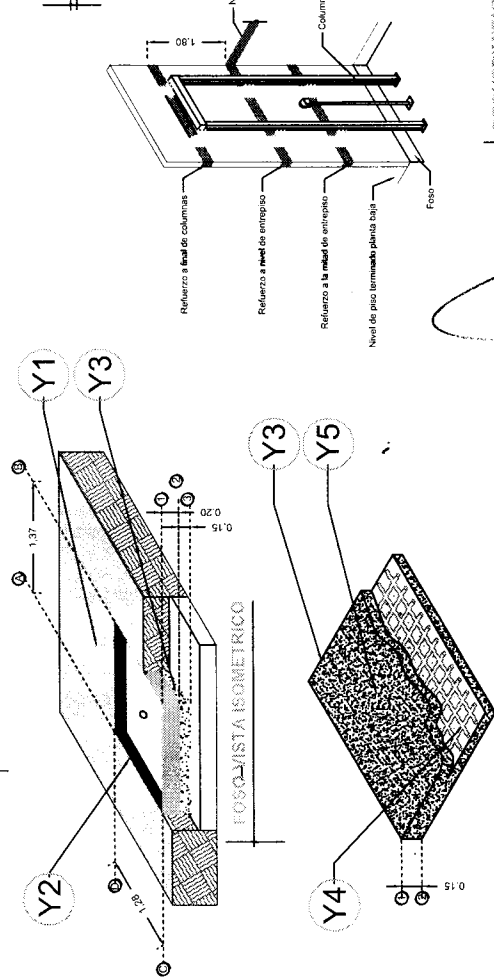
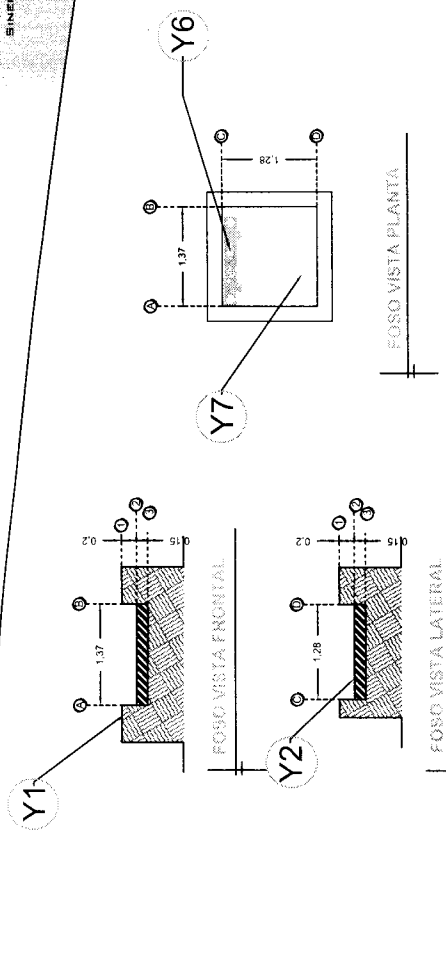


NOTA:
- Para anclajes a concreto se utilizan boquetes.
- Para anclajes a acero se utilizan soldadura para unir la pletta de anclaje al elemento estructural del edificio.
- Columna de elevador (proporcionada por el contratista)



ANCLAJES DEL EQUIPO



REQUERIMIENTOS DE REFUERZO

Nota: en las alturas indicadas de refuerzo se deberá de colocar una cadena de concreto $f'c=250 \text{ kg/cm}^2$ como mínimo, el armado dependerá del cálculo del cliente.
Nota 2: El hueco de refuerzos demuestran de cuantas estaciones se tiene en sitio.

ARMADO DE FIRME

DESCRIPCIÓN

- Y1 ANCHO DEL FOSO SERÁ DE 1.37M
- Y2 FONDO DEL FOSO SERÁ DE 1.28M
- Y3 OBRA CIVIL PARA EL ANCLAJE DEL EQUIPO
- Y4 MALLA ELECTROSOLDADA DE 6.6, 10, 10 DESPUÉS DE LOS 10CM
- Y5 FIRME DE CONCRETO CON UNA RESISTENCIA DE $f'c=250 \text{ KG/CM}^2$
- Y6 MECANISMO DEL ELEVADOR
- Y7 AREA DEL ELEVADOR

RAZON SOCIAL: INMOBILIARIA INVESTCUN S.A. DE C.V.	ELEVADOR: DISCAPACITADOS	LEVANTAMIENTO: Lic. Francisco Villa E.	FIRMA:
N. DE CLIENTE: 14822	TIPO: SEMICOMPLETA	CARGA: 400 KG	OBRA CIVIL
UBICACIÓN: Jesús del Monte 274- Fuentes de las Lomas No. 54 Lote 33 Mza. 1 Huixquilucan Edo. de Mex.	ELEVACION: 10.93 MTS	UH: 3 HP	TUBERIA: DELGADA
	No. DE NIVELES: 4		

MEX-001-L

DESCRIPCIÓN

X1) ALTURA 4° ESTACIÓN

X2) ACCESO FRONTAL
 A1.- 1.17M

X3) ALTURA DE COLUMNAS DEL
 EQUIPO

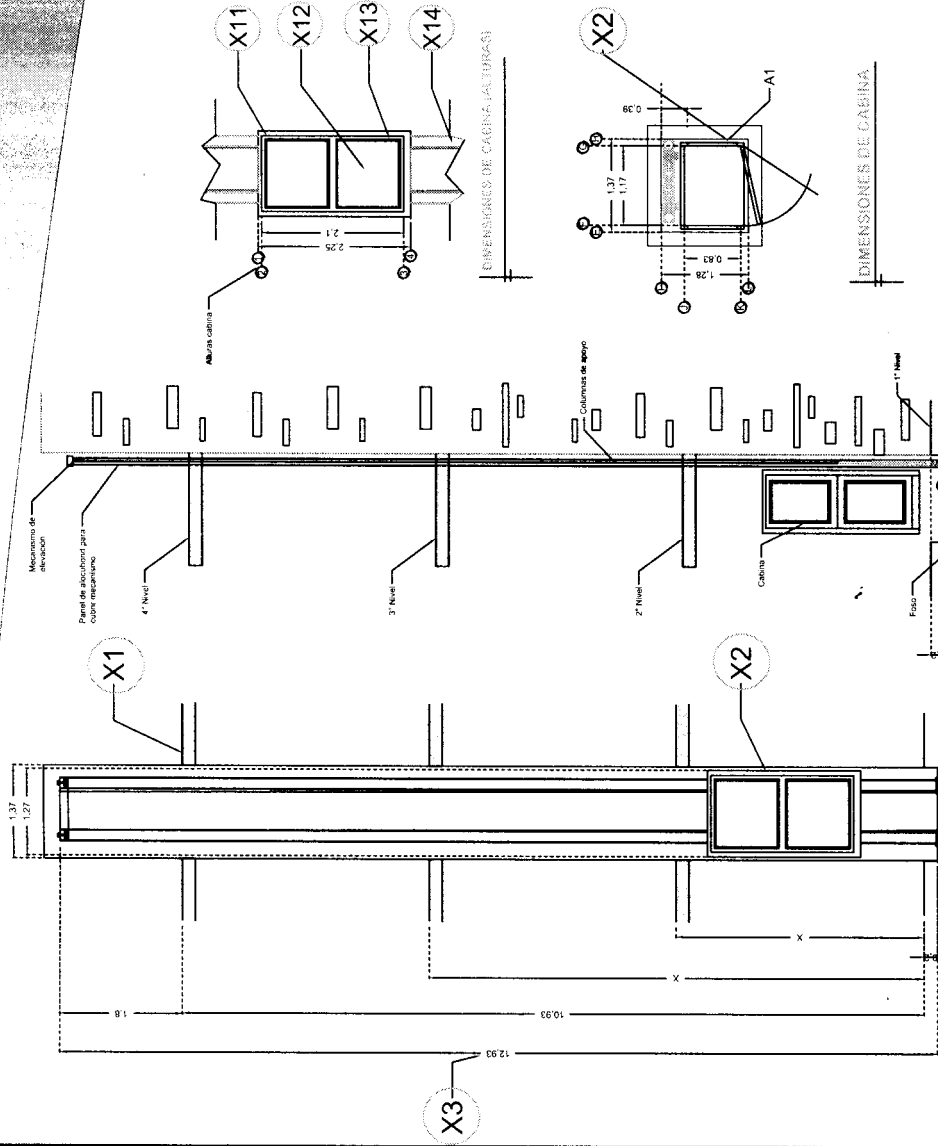
DESCRIPCIÓN DE EQUIPO

X11) CABINA COLOR BLANCO (COLOR
 DE LINEA)

X12) ACABADO

X13) CABINA ARMADA

X14) COLUMNAS



RAZON SOCIAL: INMOBILIARIA INVESTITUN S.A. DE C.V.

N. DE CLIENTE: 14822 NOMBRE: Arq. Fernando Sierra Romo

UBICACIÓN: Jesús del Monte 274- Fuentes de las Lomas No. 54 Lote 33 Mza. 1 Huixquilucan Edo. de Mex.

ELEVADOR: DISCAPACITADOS

TIPO: SEMICOMPLETA

ELEVACION: 10.93 MTS

LEVANTAMIENTO: Lic. Francisco Villa E.

CARGA: 400 KG UH-3 HP

TUBERIA: DELGADA

FIRMA:

EQUIPO

MEX-002-L

DESCRIPCIÓN

ALIMENTACIÓN BIFÁSICA A 220 V, CON NEUTRO Y TIERRA FÍSICA, CON BREAK TERMOMAGNÉTICO DE PROTECCIÓN 2 X 20 A LIBRES DE CONSUMO

PARA EMPOTRAR LA CHALUPA SE NECESITARA UN HUECO DE 5 X 10 X 6

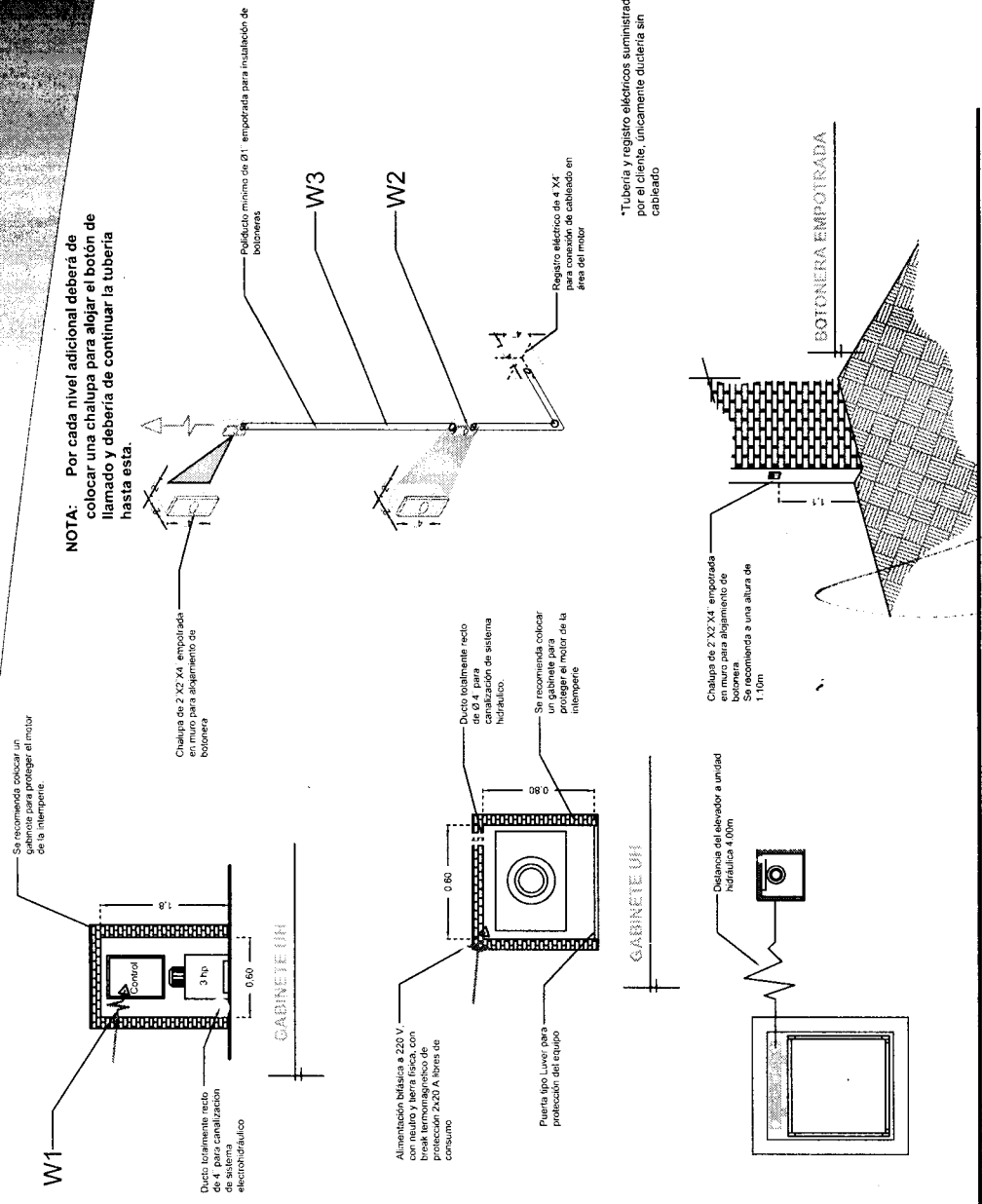
CHALUPA EMPOTRADA CON 1/2" DE SEPARACIÓN A PAÑO DE PARED

SE SOLICITA ESTA PREPARACIÓN PARA QUE LA CANALIZACIÓN QUEDE OCULTA Y LAS BOTONERAS EMPOTRADAS.

-ELECTROIMANES

-PANEL DE SEGURIDAD

NOTA: Por cada nivel adicional deberá de colocar una chalupa para alojar el botón de llamado y deberá de continuar la tubería hasta esta.



*Tubería y registro eléctricos suministrados por el cliente, únicamente ductería sin cableado

RAZON SOCIAL: INMOBILIARIA INVESTCUN S.A. DE C.V.	ELEVADOR: DISCAPACITADOS	LEVANTAMIENTO: Lic. Francisco Villa E.	FIRMA:
N DE CLIENTE: 14822	TIPO: SEMICOMPLETA	CARGA: 400 KG	ELECTROHIDRAULICO
UBICACIÓN: Jesús del Monte 274- Fuentes de las Lomas No. 54 Lote 33 Mza. 1 Huixquilucan Edo. de Mex.	No. DE NIVELES: 4	UH: 3 HP	TUBERIA: DELGADA
	ELEVACION: 10.93 MTS		

MEX-003-L