

**DESCRIPCIÓN**

**W1-** ALIMENTACIÓN MONOFÁSICA A 110 V, CON NEUTRO Y TIERRA FÍSICA, CON BREAK TERMOMAGNÉTICO DE PROTECCIÓN 1 X 30 AMP LIBRES DE CONSUMO

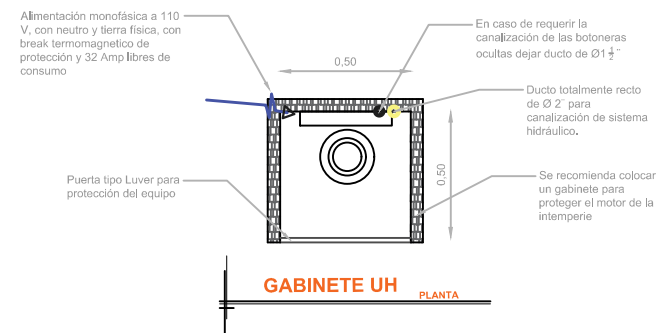
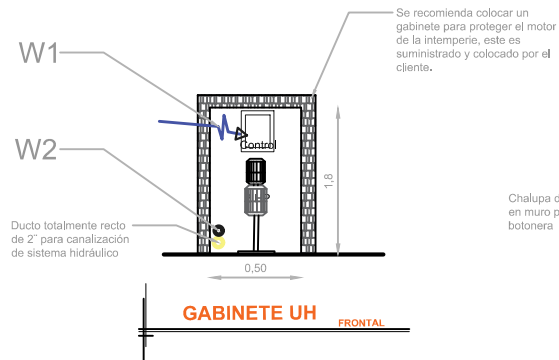
**W2-** EN CASO DE REQUERIR LA CANALIZACIÓN DE LAS BOTONERAS OCULTAS DEJAR DUCTO DE 1"

**W3-** SE SOLICITA ESTA PREPARACIÓN PARA QUE LA CANALIZACIÓN QUEDE OCULTA Y LAS BOTONERAS EMPOTRADAS.

-BOTONERA: EMPOTRADA Y CANALIZADA POR TECNORAMPA.

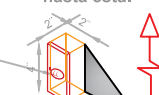
-LLEVARA UNA BOTONERA EN P.A. UNA PLACA CON DOS BARRENOS Y PARO DE EMERGENCIA.

-UNIDAD HIDRAULICA A 3.00M DE ALTURA

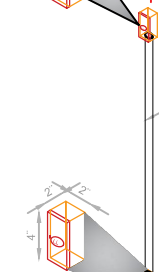


**NOTA:** Por cada nivel adicional deberá de colocar una chalupa para alojar el botón de llamado y debería de continuar la tubería hasta esta.

Chalupa de 2 X2 X4" empotrada en muro para alojamiento de botonera



Poliducto mínimo de Ø1" empotrada para instalación de botoneras



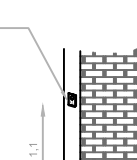
W3

Registro eléctrico de 4"X4" para conexión de cableado en área del motor

**CANALIZACION**

\*Tubería y registro eléctricos suministrados por el cliente, únicamente ductería sin cableado

Chalupa de 2 X2 X4" empotrada en muro para alojamiento de botonera. Se recomienda a una altura de 1.10m



**BOTONERA EMPOTRADA**

RAZON SOCIAL: AERNNOVA COMPONENTES S.A. DE C.V.

ELEVADOR : **DISCAPACITADOS**

LEVANTAMIENTO: **Arq. Laura Vargas M.**

FIRMA:

N. DE CLIENTE: **14485**

NOMBRE: **Aernnova Mexico**

TIPO: **TIJERA**

CARGA: **500 KG** UH : **2 HP**

UBICACIÓN: **Av. Industria de la transformacion #431 Parque Industrial Qro.**

ELEVACION: **1.25 MTS**

No. DE NIVELES: **2**

TUBERÍA: **GRUESA**

**ELECTROHIDRAULICO**

**QRO-002-L**