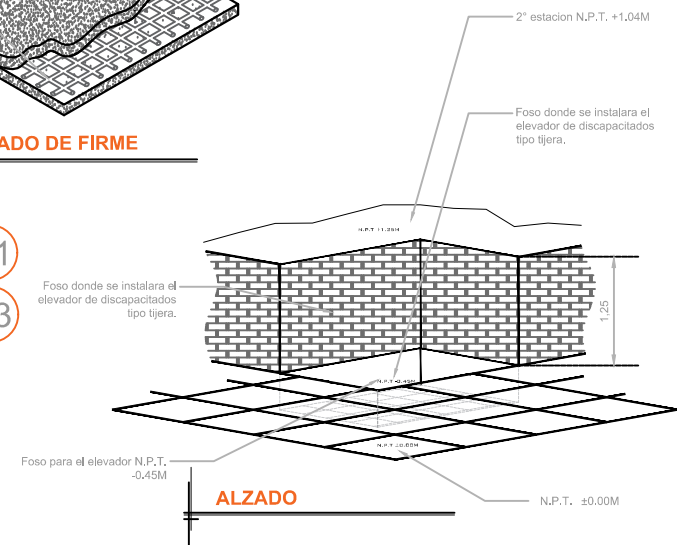
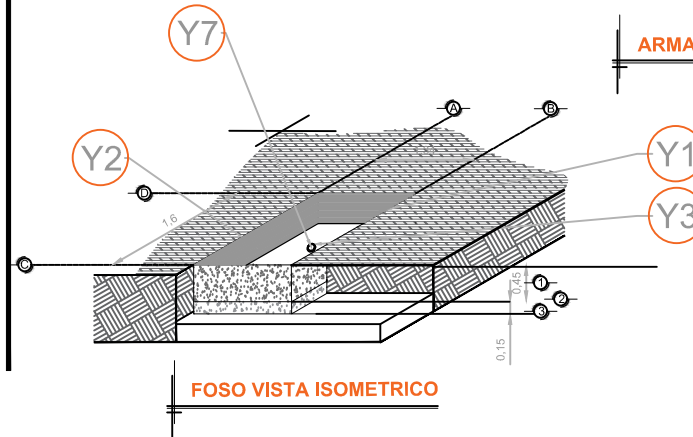
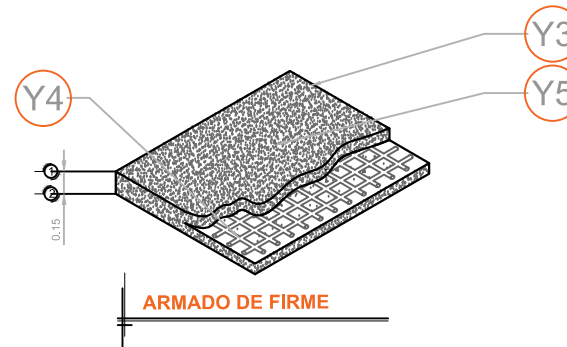
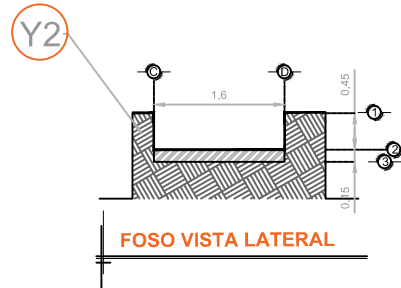
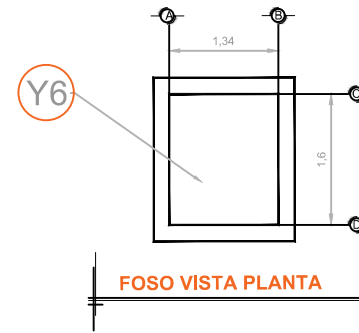
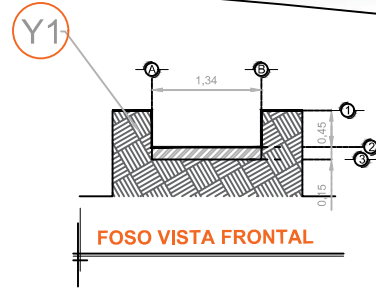


DESCRIPCIÓN

- Y1-** ANCHO DEL FOSO SERÁ DE 1.34M
- Y2-** FONDO DEL FOSO SERÁ DE 1.60M
- Y3-** OBRA CIVIL PARA EL ANCLAJE DEL EQUIPO
- Y4-** MALLA ELECTROSOLDADA DE 6.6.10.10 DESPUÉS DE LOS 10CM
- Y5-** FIRME DE CONCRETO CON UNA RESISTENCIA DE $F'c=250\text{KG}/\text{CM}^2$, PARA ANCLAR ELEVADOR TIPO TIJERA, CON TAQUETES EXPANSIVOS.
- Y6-** AREA DEL ELEVADOR
- Y7-** SE RECOMIENDA LA INSTALACIÓN UNA SALIDA DE TUBERÍA DE DRENAJE (COLADERA) PARA DESALOJAR EL AGUA QUE SE PUDIERA ALMACENAR EN EL FOSO



RAZON SOCIAL: **AERNNOVA COMPONENTES S.A. DE C.V.**

ELEVADOR : **DISCAPACITADOS**

LEVANTAMIENTO:
Arq. Laura Vargas M.

FIRMA:

N. DE CLIENTE: **14485**

NOMBRE: **Aernnova Mexico**

TIPO: **TIJERA**

CARGA:
500 KG UH: **2 HP**

QRO-001-L

UBICACIÓN: **Av. Industria de la transformacion #431 Parque Industrial Qro.**

ELEVACION: **1.25 MTS** No. DE NIVELES: **2**

TUBERÍA: **GRUESA**

OBRA CIVIL