

BLVD. HIDALGO #177 A COL. CENTRO
C.P. 76800 SAN JUAN DEL RIO, QRO.

LADA SIN COSTO:
01 800 6330 332, 01 800 8380 850
atencionclientes@tecnorampa.com.mx

NOMBRE DEL CLIENTE: Arg. Jose Maria Bernabe FECHA: 8 Sep 17
 RAZÓN SOCIAL: _____
 DIRECCIÓN DE INSTALACIÓN: Mercado El Espinal Oaxaca
 REFERENCIA DE DIRECCIÓN: Luis B. Toledo
 TELÉFONO: _____ CORREO: _____

DESCRIPCIÓN DEL LUGAR / ACCESOS DE INSTALACIÓN: Libre

ACCESO DE EQUIPO DESARMADO ARMADO
 COLUMNAS LARGAS CORTAS
 No. PARTES

EQUIPO DE SEGURIDAD ESPECIAL
 ZAPATOS CHALECO LENTES CASCO
 OTRO _____
 HORARIO: 7am a 7pm

CONDICIONES PARA INGRESAR: _____
 DOCUMENTOS: Credencial Empresa OTROS _____

AVANCE ACTUAL DE LA OBRA: 0%
 DESCRIPCIÓN DEL EQUIPO: Elevador cabina semicompleta

CLASIFICACIÓN		TIPO DE CABINA		ELEVACIÓN <u>3.50</u>	
CARGA	<input type="checkbox"/>	CAMILLAS	<input type="checkbox"/>	MEDIA 1.10 M	<input type="checkbox"/>
DISCAPACITADOS	<input checked="" type="checkbox"/>	TIJERA	<input type="checkbox"/>	SEMICOMPLETA (SIN TECHO 2.10 M)	<input checked="" type="checkbox"/>
AUTOS	<input type="checkbox"/>	UNDER RAMP	<input type="checkbox"/>	COMPLETA 2.10 M	<input type="checkbox"/>
				ELEVACIONES	<u>2</u>
				CAPACIDAD DE CARGA	<u>500 kg.</u>
				UNIDAD HIDRÁULICA	_____

DIMENSIÓN DE FOSO:
 LARGO 1.75
 ANCHO 1.30
 PROFUNDIDAD 20cm

ELEVADORES DE TIJERA, 45 CM
 ELEVADORES DE 2 COLUMNAS, 20 CM
 ELEVADORES DE 4 COLUMNAS, 45 CM
 DIMENSIÓN DE CABINA INTERIOR LARGO 1.30 ANCHO 1.30

NOTA: FIRME DE CONCRETO DE 15 CM DE ESPESOR CON RESISTENCIA DE 250 KG/CM2. ARMADO CON MALLA ELECTROSOLDADA

COMPONENTES EXTRA Topes Amortiguadores, Braile, Panel de seguridad
 TRABAJOS PENDIENTES POR REALIZAR: 2 chapas magneticas

CLIENTE:	SI	NO	TECNORAMPA
FOSO	<input checked="" type="checkbox"/>	<input type="checkbox"/>	GUÍA MECÁNICA <input checked="" type="checkbox"/>
INSTALACIÓN ELÉCTRICA	<input checked="" type="checkbox"/>	<input type="checkbox"/>	SOLICITUDES ADICIONALES _____
CANALIZACIÓN DE BOTONERAS	<input checked="" type="checkbox"/>	<input type="checkbox"/>	_____

ALIMENTACIÓN ELÉCTRICA

INSTALACIÓN ELÉCTRICA MONOFÁSICA A 110 VAC CON NEUTRO Y TIERRA FÍSICA
 INSTALACIÓN ELÉCTRICA BIFÁSICA A 220 VAC CON NEUTRO Y TIERRA FÍSICA _____
 INSTALACIÓN ELÉCTRICA TRIFÁSICA A 220 VAC CON NEUTRO Y TIERRA FÍSICA _____

TUBERÍA PARED
 SI TUBERÍA DELGADA
 NO CANALETA GRUESA

ESTADO DE LA INSTALACIÓN ELÉCTRICA
 INSTALADA NO INSTALADA OTRO _____
 ACCESORIOS EXTRAS COSTO
 ACEPTO COSTO ADICIONAL _____



RESPONSABLE DE LA OBRA ELÉCTRICA

 FECHA DE TÉRMINO _____ FIRMA _____

ACABADO DEL ELEVADOR

COLORES	BLANCO <input type="checkbox"/>	SILVER METALLIC <input checked="" type="checkbox"/>	METAL DESPLEGADO <input type="checkbox"/>	CRISTAL	CLARO <input type="checkbox"/>
	AZUL / GRIS <input type="checkbox"/>	PANTONE <input type="checkbox"/>	LÁMINA PINTRO <input type="checkbox"/>		TINTEX <input checked="" type="checkbox"/>
	AZUL / BLANCO <input type="checkbox"/>	ALUCOBOND COLOR <input type="checkbox"/>	OTRO _____		ESMERILADO <input type="checkbox"/>

SOLICITUD ADICIONAL: _____

ACEPTO Y CONOZCO LAS CARACTERÍSTICAS Y ACABADOS DEL EQUIPO A INSTALAR
 
 NOMBRE Y FIRMA DEL RESPONSABLE

NOTA:

SE PODRÁN INSTALAR CONTROLES INTERNOS EN LOS EQUIPOS COMO OPCION AL CLIENTE Y DE ACUERDO A LA APLICACIÓN DEL EQUIPO PREVIAMENTE SOLICITADOS EN CASO DE REQUERIRLOS SERÁ BAJO RESPONSABILIDAD DEL CLIENTE, QUEDANDO EL PROVEEDOR LIBRE DE ALGÚN RECLAMO FUTURO.

NOTA:

REVISE Y APRUEBO CADA UNO DE LOS PUNTOS QUE TRATA ESTE DOCUMENTO REFERENTE AL EQUIPO A INSTALAR, POR LO TANTO ESTOY CONFORME CON LAS ESPECIFICACIONES QUE EL PROVEEDOR DETERMINA, QUEDANDO LIBRE DE ALGÚN RECLAMO O CONDICIÓN QUE LE PRESIONE A CUBRIR EL COSTO O RESTAURAR ALGUNA PARTE DEL EQUIPO QUE SE HAYA INSTALADO A PETICIÓN DEL CLIENTE.

OBSERVACIONES GENERALES:

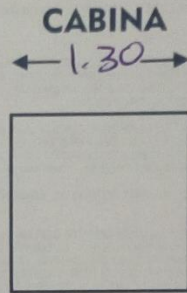
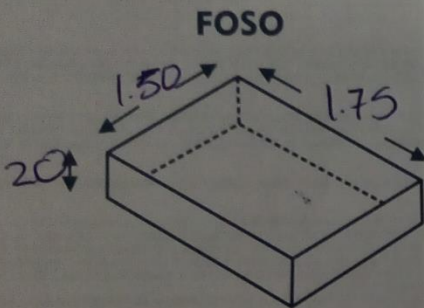
Topes Amortiguadores, Braille, Panel de seguridad, 2 chapas magnéticas en puertas de seguridad colocadas por el cliente

DISTANCIA Y CORRIENTE PARA TRABAJOS DE INSTALACIÓN

110 V

220V

GENERADOR



INFORMACIÓN DE UNIDAD HIDRÁULICA

BOTONERAS

PEDESTAL

SOBREPUESTAS

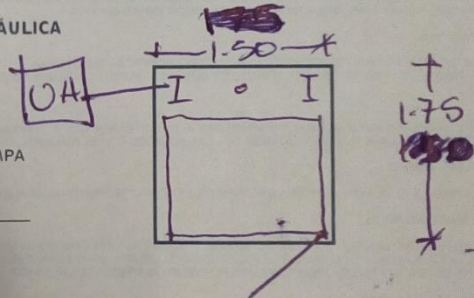
DISTANCIA APROXIMADA

ELEVADOR Y UNIDAD HIDRÁULICA

EMPOTRADAS

CANALIZADAS POR TECNORAMPA

Sm



EN CASO DE NO ESTAR EL ENCARGADO LAS PERSONAS QUE PUEDAN RECIBIR Y TOMAR ALGUNA DECISIÓN DEL EQUIPO A INSTALAR SON:

NOTA:

PARA PODER EMPEZAR CON LA INSTALACIÓN, LA OBRA CIVIL Y ELÉCTRICA DEBEN ESTAR TERMINADOS, ASÍ COMO TENER LIBRE EL ACCESO AL ÁREA DE INSTALACIÓN. EN CASO DE NO CUMPLIR CON LO ANTERIOR SE LE ASIGNARÁ OTRA FECHA DE INSTALACIÓN DE ACUERDO A LAS FECHAS DISPONIBLES, SEGUN LA PROGRAMACIÓN DE ESE MOMENTO. CONFIRMO ESTAR ENTERADO DEL PROCEDIMIENTO DE ORDEN DE PRODUCCIÓN.

NOMBRE: _____

FIRMA: _____

ACEPTO Y CONOZCO LAS CARACTERÍSTICAS Y ACABADOS DEL EQUIPO A INSTALAR

[Signature]
TECNORAMPA

[Signature]
NOMBRE Y FIRMA DEL CLIENTE