

DESCRIPCIÓN

Y1- ANCHO DEL FOSO SERÁ DE 1.50M

Y2- FONDO DEL FOSO SERÁ DE 1.75M

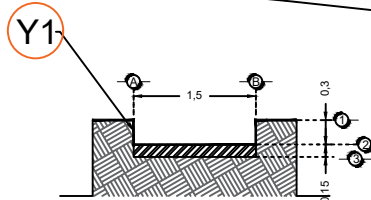
Y3- OBRA CIVIL PARA EL ANCLAJE DEL EQUIPO

Y4- MALLA ELECTROSOLDADA DE 6.6.10.10 DESPUÉS DE LOS 10CM

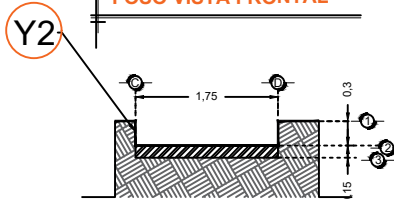
Y5- FIRME DE CONCRETO CON UNA RESISTENCIA DE $f'c=250\text{KG}/\text{CM}^2$

Y6- MECANISMO DEL ELEVADOR

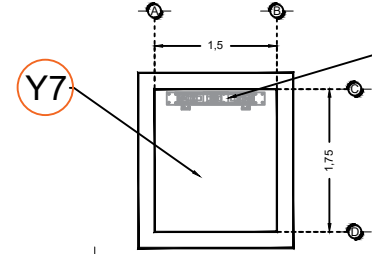
Y7- AREA DEL ELEVADOR



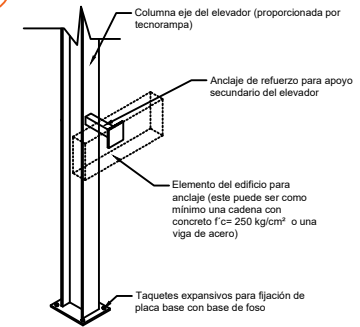
FOSO VISTA FRONTAL



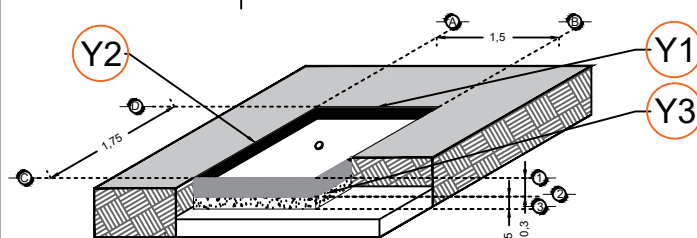
FOSO VISTA LATERAL



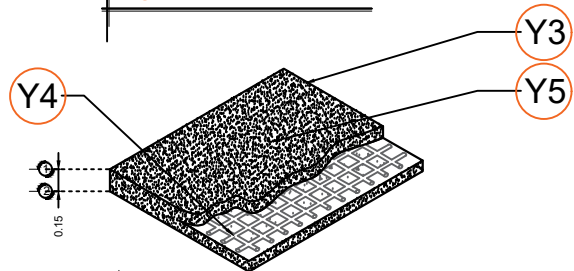
FOSO VISTA PLANTA



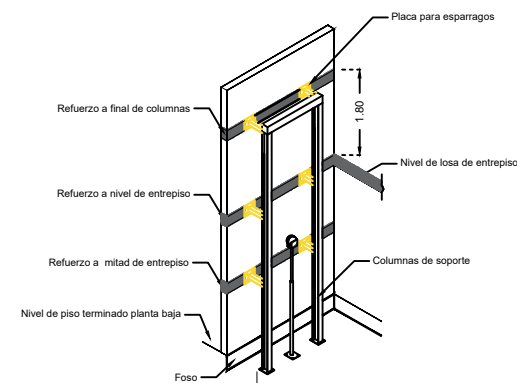
ANCLAJES DEL EQUIPO



FOSO-VISTA ISOMETRICO



ARMADO DE FIRME



REQUERIMIENTOS DE REFUERZO

Nota:
- Para anclajes a concreto se utilizaran taquetes expansivos como elemento de unión.
- Para anclajes a acero se utilizara soldadura para unir la placa de anclaje al elemento estructural del edificio.

Nota: en las alturas indicadas de refuerzo se deberá de colocar una cadena de concreto $f'c=250\text{kg}/\text{cm}^2$ como mínimo, el armado dependerá del calculo del cliente.

Nota2: El número de refuerzos dependerán de cuantas estaciones se tiene en sitio.

RAZON SOCIAL: ALBERTO MONTOYA CERVANTES	ELEVADOR : DISCAPACITADOS	LEVANTAMIENTO: Arq. Salvador Silva S.	FIRMA:
N. DE CLIENTE: 15842-4819	NOMBRE: Alberto Montoya C.	TIPO: CREW EVOLUTION	GTO-001-L
UBICACIÓN: Calle León s/n El Sabino Salvatierra	ELEVACION: 3.08 MTS	No. DE NIVELES: 2	
	TUBERÍA: GRUESA	OBRA CIVIL	