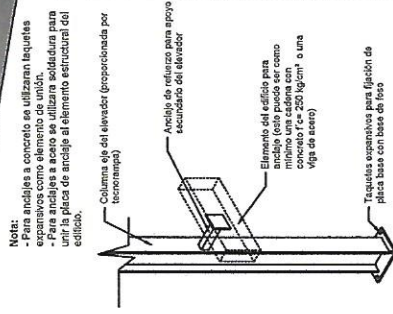
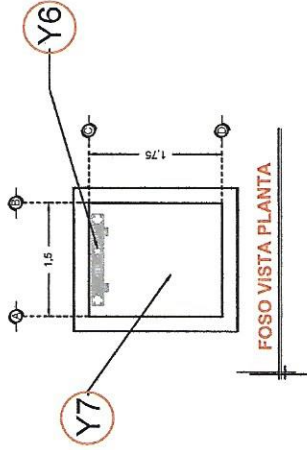
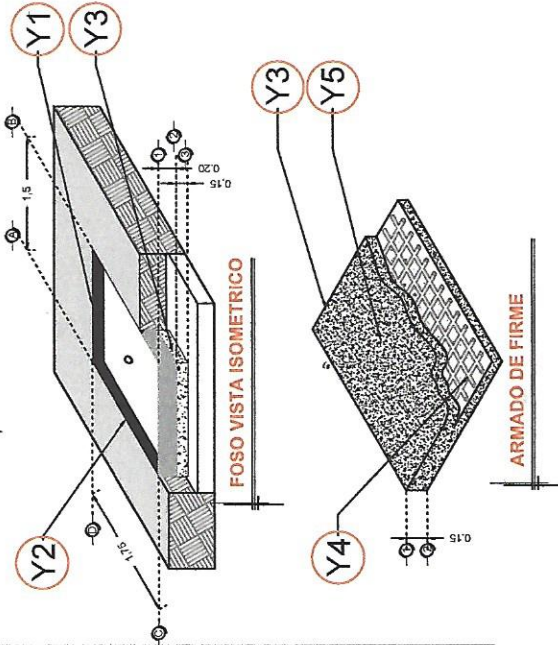
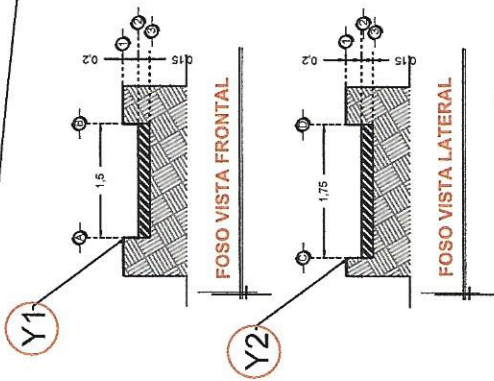
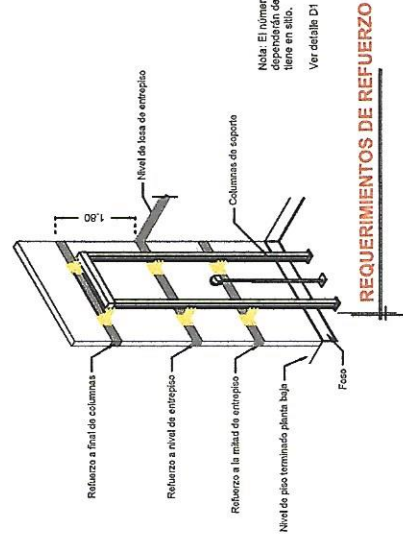


**DESCRIPCIÓN**

- Y1-** ANCHO DEL FOSO SERÁ DE 1.50M
- Y2-** FONDO DEL FOSO SERÁ DE 1.75M
- Y3-** OBRA CIVIL PARA EL ANCLAJE DEL EQUIPO
- Y4-** MALLA ELECTROSOLDADA DE 6.6x10.10 DESPUÉS DE LOS 10CM
- Y5-** FIRME DE CONCRETO CON UNA RESISTENCIA DE  $F'_{C}=250\text{KG}/\text{CM}^2$
- Y6-** MECANISMO DEL ELEVADOR
- Y7-** AREA DEL ELEVADOR



**ANCLAJES DEL EQUIPO**



**REQUERIMIENTOS DE REFUERZO**

Nota: El número de refuerzos dependerá de cuantas estaciones se tiene en silo.  
 Ver detalle D1

RAZON SOCIAL: INSTITUTO TECNOLÓGICO DE SONORA	ELEVADOR: DISCAPACITADOS	FIRMA:	OAX-001-L
N. DE CLIENTE: 15271	TIPO: SEMICOMPLETA	LEVANTAMIENTO: Arq. Salvador Silva S.	
UBICACIÓN: Ramón Corona s/n Sur Col. ITSON	ELEVACION: 4.62 MTS	CARGA: 500 KG	
		UH: 2 HP	
		TUBERÍA: DELGADA	OBRA CIVIL

*Edgson Morales Alcaraz*  
*ITSON Coordinador de Servicios*