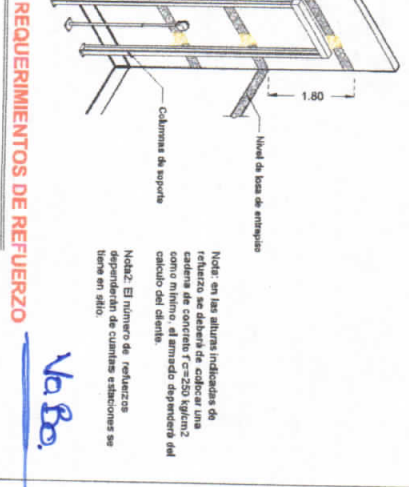
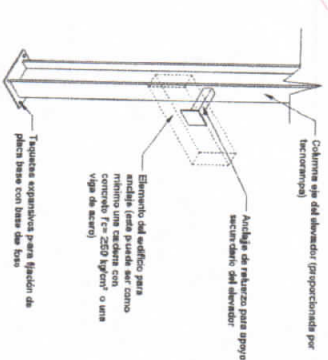
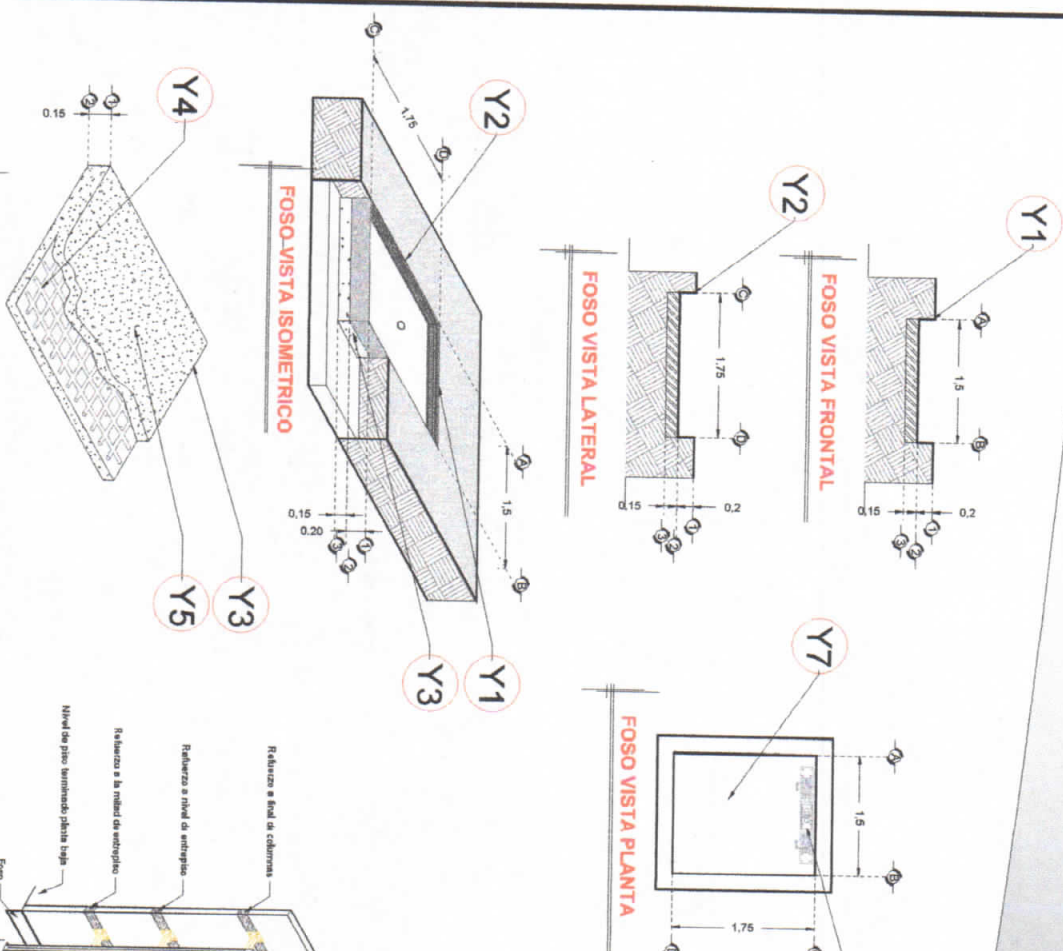


**DESCRIPCIÓN**

- Y1- ANCHO DEL FOSO SERÁ DE 1.50M
- Y2- FONDO DEL FOSO SERÁ DE 1.75M
- Y3- OBRA CIVIL PARA EL ANCLAJE DEL EQUIPO
- Y4- MALLA ELECTROSOLDADA DE 6.6.10.10 DESPUÉS DE LOS 10CM
- Y5- FIRME DE CONCRETO CON UNA RESISTENCIA DE F.C=250KG/CM<sup>2</sup>
- Y6- MECANISMO DEL ELEVADOR
- Y7- AREA DEL ELEVADOR



**Nota:**  
 - Para anclajes a concreto se utilizarán tequeles expansivos como elemento de unión.  
 - Para anclajes a acero se utilizará soldadura para unir el placa de anclaje al elemento estructural del edificio.

Nota: en las alturas indicadas de refuerzo se deberá de colocar una cadena de concreto Fc=250 kg/cm<sup>2</sup> como mínimo, el armado dependerá del cálculo del cliente.  
 Nota2: El número de refuerzos dependerá en su caso, refuerzos se tiene en sitio.

RAZON SOCIAL: **JERONIMO VICTOR SANTIAGO MARTINEZ**

N. DE CLIENTE: **17516-6783**  
 NOMBRE: **Jerónimo Victor Santiago**

UBICACIÓN: **Av Camhuo a COMALEP s/n Eq. Privada Xochitlaco, Eq. con CFE y Preparatoria Pavón, Cuernavaca Mor.**

ELEVADOR: **DISCAPACITADOS**

TIPO: **SEMICOMPLETA**

ELEVACION: **6.22 MTS**  
 No. DE NIVELES: **3**

LEVANTAMIENTO: **Arq. Ma. del Carmen Z.**

CARGA: **500 KG**  
 UH: **3 HP**

TUBERIA: **GRUESA**

FIRMA:

OBRA CIVIL

OBRA CIVIL

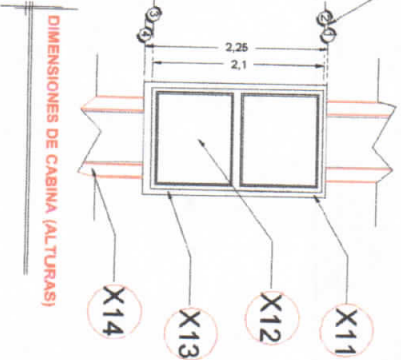
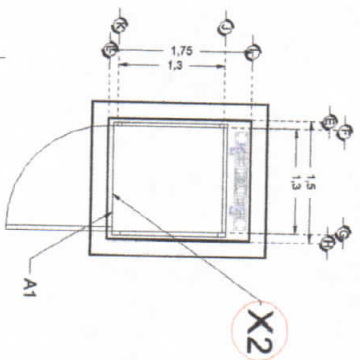
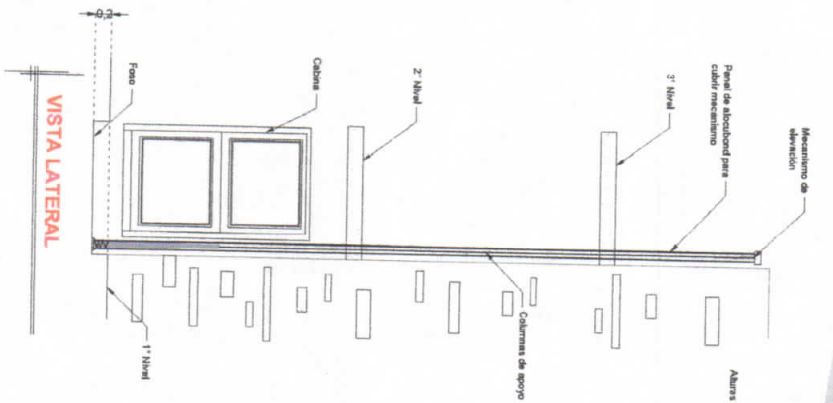
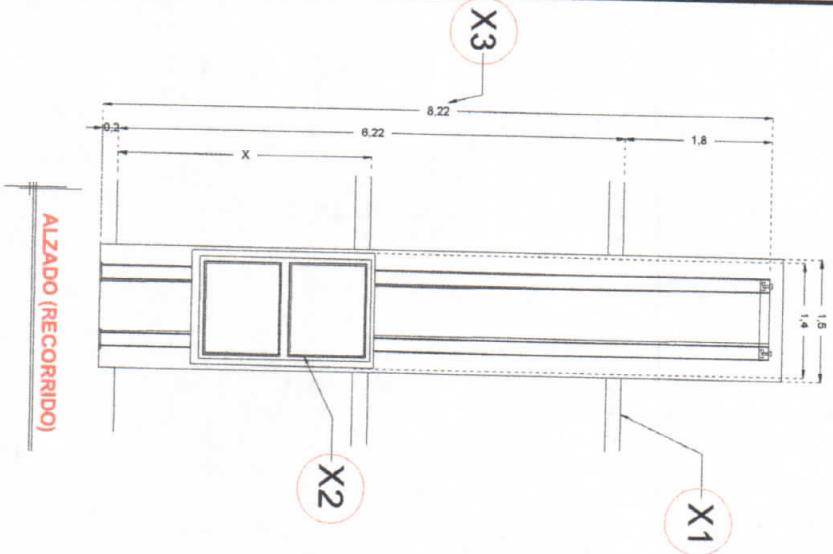
**MOR-001-L**  
 Ing. Paul Enrique Santos Lopez  
 Va Bo

**DESCRIPCIÓN**

- X1- ALTURA 3° ESTACIÓN
- X2- ACCESO FRONTAL ACCESO: A1 - 1.30M
- X3- ALTURA DE COLUMNAS DEL EQUIPO

**DESCRIPCIÓN DE EQUIPO**

- X11- CABINA COLOR
- X12- ACABADO CRISTAL CLARO
- X13- CABINA DESARMADA
- X14- COLUMNAS



**DIMENSIONES DE CABINA**

Ing. Paul Enrique Santos Lopez

RAZON SOCIAL: JERONIMO VICTOR SANTIAGO MARTINEZ

N. DE CLIENTE: 17516-6783 NOMBRE: Jeronimo Victor Santiago

UBICACIÓN: Av. Camino a CONALEP s/n Esq. Privada Xochitlaco, Esq. con CFE y Preparatoria Parón, Cuernavaca Mor.

ELEVADOR : DISCAPACITADOS

TIPO: SEMICOMPLETA

ELEVACION: 6.22 MTS No. DE NIVELES: 3

LEVANTAMIENTO: Arq. Ma. del Carmen Z

CARGA: 500 KG UH: 3 HP

TUBERÍA: GRUESA

FIRMA:

MOR-002-L



# DESCRIPCIÓN

**W1-** ALIMENTACIÓN BIFÁSICA A 220 V, CON NEUTRO Y TIERRA FÍSICA, CON BREAK TERMOMAGNETICO DE PROTECCIÓN 2 X 20 A LIBRES DE CONSUMO

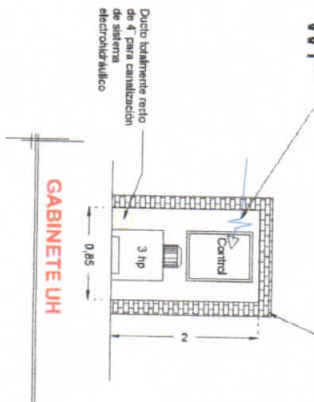
**W2-** PARA EMPOTRAR LA CHALUPA SE NECESITARÁ UN HUECO DE 5 X 10 X 6

CHALUPA EMPOTRADA CON 1" DE SEPARACIÓN A PAÑO DE PARED

**W3-** SE SOLICITA ESTA PREPARACIÓN PARA QUE LA CANALIZACIÓN QUEDA OCULTA Y LAS BOTONERAS EMPOTRADAS.

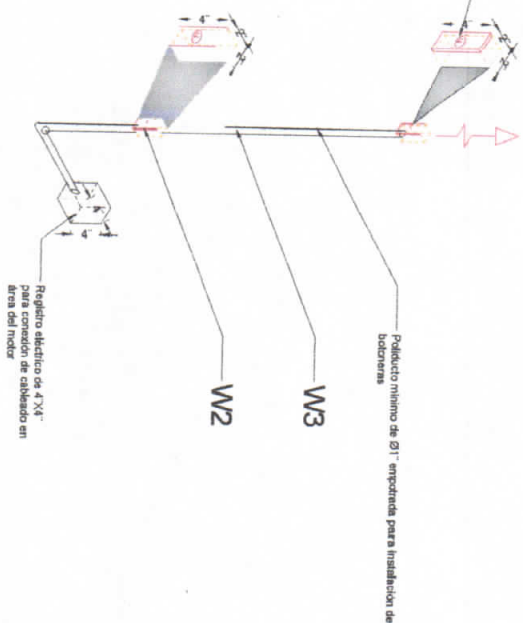
-BOTONERA EMPOTRADA

Se recomienda colocar un gabinete para proteger el motor de la intemperie.



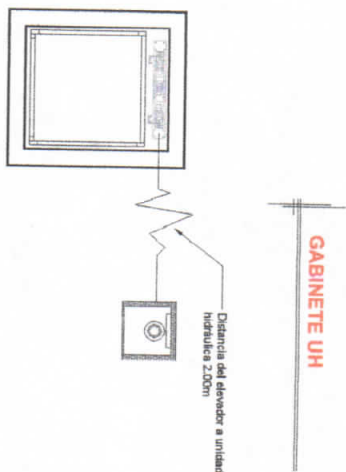
Chalupa de 2"x2"x4" empotrada en muro para alojamiento de botonera

**NOTA:** Por cada nivel adicional deberá de colocar una chalupa para abajar el botón de llamado y debería de continuar la tubería hasta esta.



Registro eléctrico de 4"x4" para conexión de cableado en área del motor

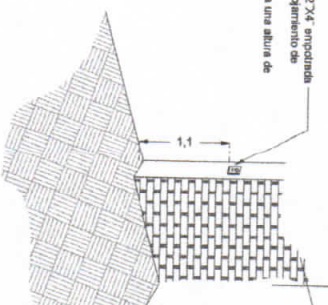
\*Tubería y registro eléctricos suministrados por el cliente, únicamente ductería sin cableado



Distancia del elevador a unidad hidráulica 2.00m

Ducto totalmente recto de 3/4" para conexión de sistema hidráulico.

Chalupa de 2"x2"x4" empotrada en muro para alojamiento de botonera. Se recomienda a una altura de 1.10m



BOTONERA EMPOTRADA

Ing. Raúl Enrique Santos Vázquez

No. Bo.

RAZON SOCIAL: JERONIMO VICTOR SANTIAGO MARTINEZ

ELEVADOR: DISCAPACITADOS

LEVANTAMIENTO: Arq. Ma. del Carmen Z.

FIRMA:

N. DE CLIENTE: 17516-6783

NOMBRE: Jeronimo Victor Santiago

TIPO: SEMICOMPLETA

CARGA: 500 KG UH: 3 HP

UBICACIÓN: Av. Camilino a CONALEP s/n Esq. Privada Xochitlaco, Esq. con CFE y Preparatoria Pavón, Cuernavaca Mor.

ELEVACION: 6.22 MTS

No. DE NIVELES: 3

TUBERIA: GRUESA

ELECTROHIDRAULICO

MOR-003-L