

CLIENTE: RAYMUNDO AGUILAR

FOLIO: 18453

SUCURSAL: 7936



**Tecnorampa**  
 INGENIERIA EN TECNOLOGIA Y SERVICIOS

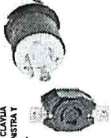
PROYECTO:  
 SEMBRADO DE RAMPA

CARACTERÍSTICAS  
 3.30M (Equipos 3.1)

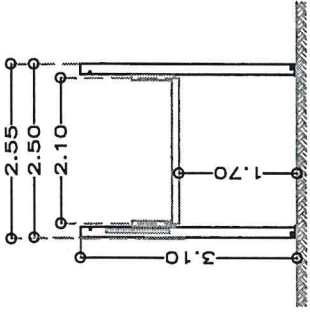
- Altura de Levante 1.70m
- Canalización superior.
- Unidad hidráulica de ZIP.

El equipo de 110V (una fase un neutro y una tierra física) e Interruptor termomagnético de 1200Amp libre de consumo, el remate en el equipo será a base de un contacto y clavija de medio giro tipo 3 ramas (imagen anexa).

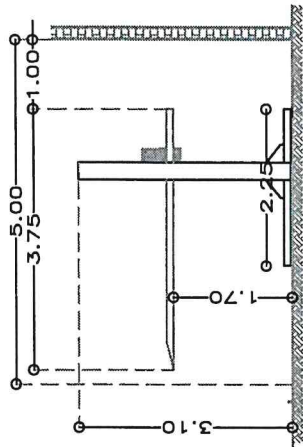
- Columna, negro texturizado.
- Plataforma, gris plomo.
- Distancia de resguardo según sembrado.



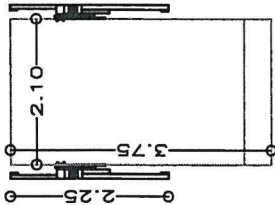
EJEMPLO DE CONTACTO Y CLAVIJA DE 110V. E.C. CUENTE SUBMUNICIPAL DECODE MOJOLIT TAMBO.



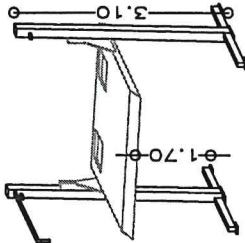
VISTA FRONTAL



VISTA LATERAL



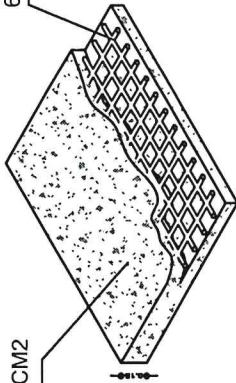
VISTA PLANTA



VISTA ISOMETRICO

Malla electrosoldada 6.6.10.10

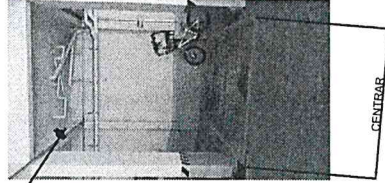
Concreto f'c=250KG/CM2



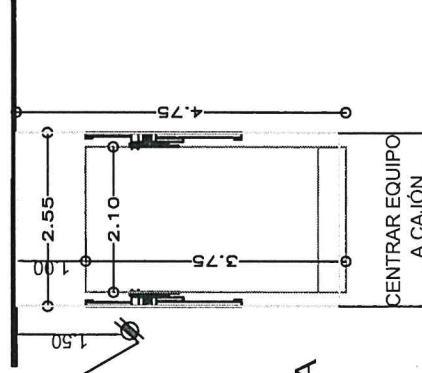
D1- FIRME DE CIMENTACIÓN

Firme: 15 cm de espesor concreto f'c=250 kg/cm2 armado con malla electrosoldada

CONTACTO Y CLAVIJA DE MEDIO GIRO 110V SOBRE CARA VERTICAL DE TRABE. (Colocar a 3.30m de altura y 1.50m del muro).



CENTRAR



VISTA PLANTA CAJÓN D5

CENTRAR EQUIPO A CALIÓN

VO.BO.

RAYMUNDO AGUILAR

A7