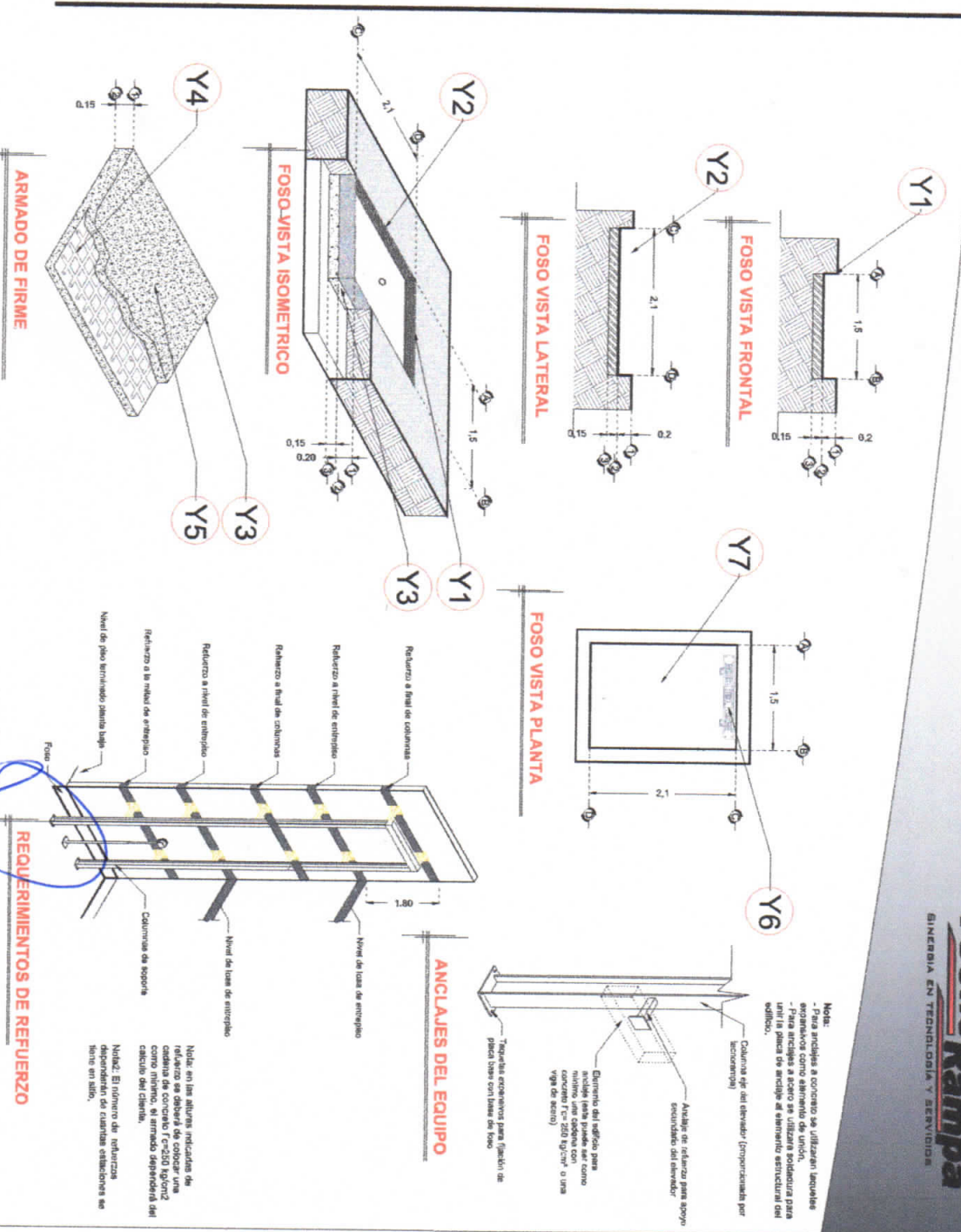


**DESCRIPCIÓN**

- Y1- ANCHO DEL FOSO SERÁ DE 1.50M
- Y2- FONDO DEL FOSO SERÁ DE 2.10M
- Y3- OBRA CIVIL PARA EL ANCLAJE DEL EQUIPO
- Y4- MALLA ELECTROSOLDADA DE 6.6.10.10 DESPUÉS DE LOS 10CM
- Y5- FIRME DE CONCRETO CON UNA RESISTENCIA DE F'CD=250KG/CM<sup>2</sup>
- Y6- MECANISMO DEL ELEVADOR
- Y7- AREA DEL ELEVADOR



RAZON SOCIAL: **JOSÉ ALVARADO GONZALEZ**

N. DE CLIENTE: **18327-7783**  
 NOMBRE:

UBICACION: **Av. El Tigre #33 Comunidad Guagüitiro Perijano Guauajato.**

ELEVADOR : **DISCAPACITADOS**

TIPO: **SEMICOMPLETA**

ELEVACION: **6.25 MTS**  
 No. DE NIVELES: **3**

LEVANTAMIENTO: **Arq. Salvador Silva S.**

CARGA: **500 KG**  
 UH: **3 HP**

TUBERIA: **GRUESA**

FIRMA:

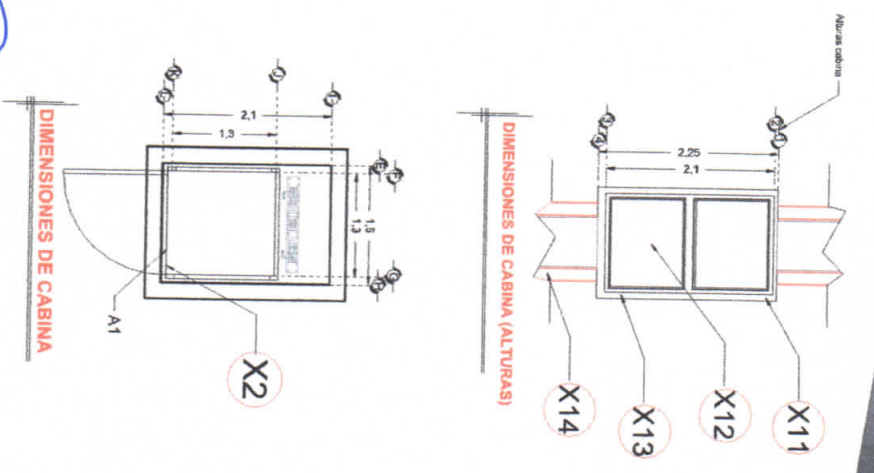
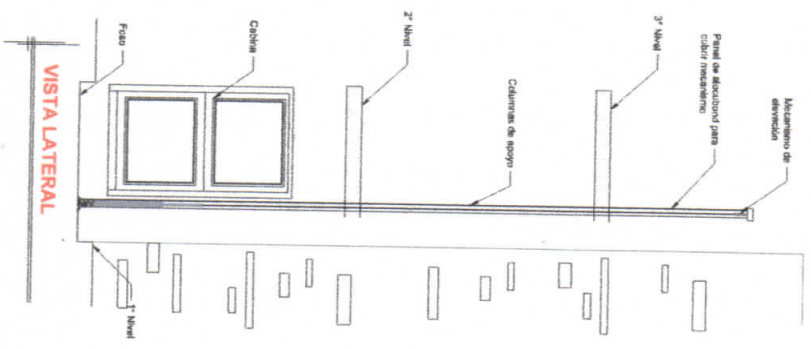
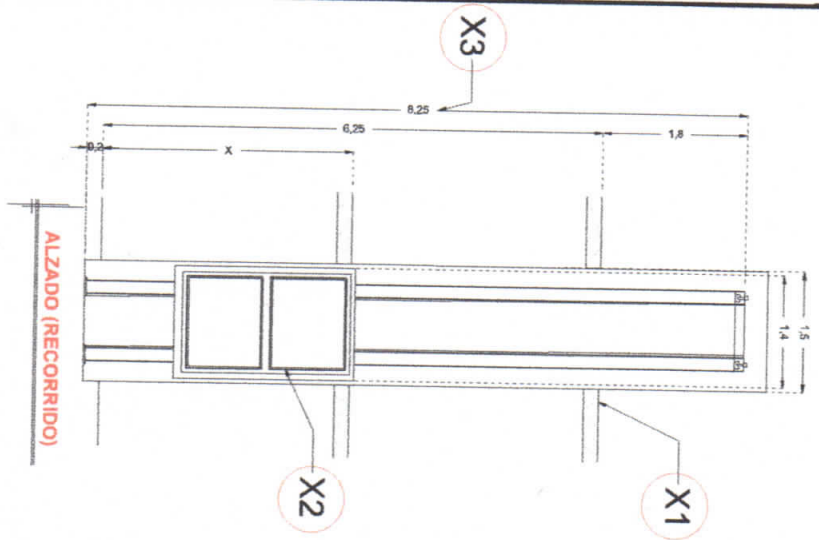
**OBRA CIVIL**

**GTO-001-L**

Color: Silver

**DESCRIPCIÓN**

- X1- ALTURA 3° ESTACION
  - X2- ACCESO FRONTAL A 1° 1.30M
  - X3- ALTURA DE COLUMNAS DEL EQUIPO
- DESCRIPCIÓN DE EQUIPO**
- X11- CABINA COLOR
  - X12- ACABADO CRISTAL CLARO
  - X13- CABINA ARMADA
  - X14- COLUMNAS COMPLETAS



RAZON SOCIAL: **JOSÉ ALVARADO GONZALEZ**

N. DE CLIENTE: **18327-7783** NOMBRE:

UBICACION: **Av. El Tigre #33 Comunidad Guaguáitro Panjamo Guanajuato.**

ELEVADOR: **DISCAPACITADOS**

TIPO: **SEMICOMPLETA**

ELEVACION: **6.25 MTS** No. DE NIVELES: **3**

LEVANTAMIENTO: **Arq. Salvador Silva S.**

CARGA: **500 KG** UH: **3 HP**

TUBERIA: **GRUESA**

FIRMA:

*[Handwritten signature]*

EQUIPO

**GTO-002-L**

Color: **Silver**



# DESCRIPCIÓN

**W1-** ALIMENTACIÓN BIFÁSICA A 220 V. CON NEUTRO Y TIERRA FÍSICA, CON BREAK TERMOMAGNETICO DE PROTECCIÓN 2 X 20 A LIBRES DE CONSUMO

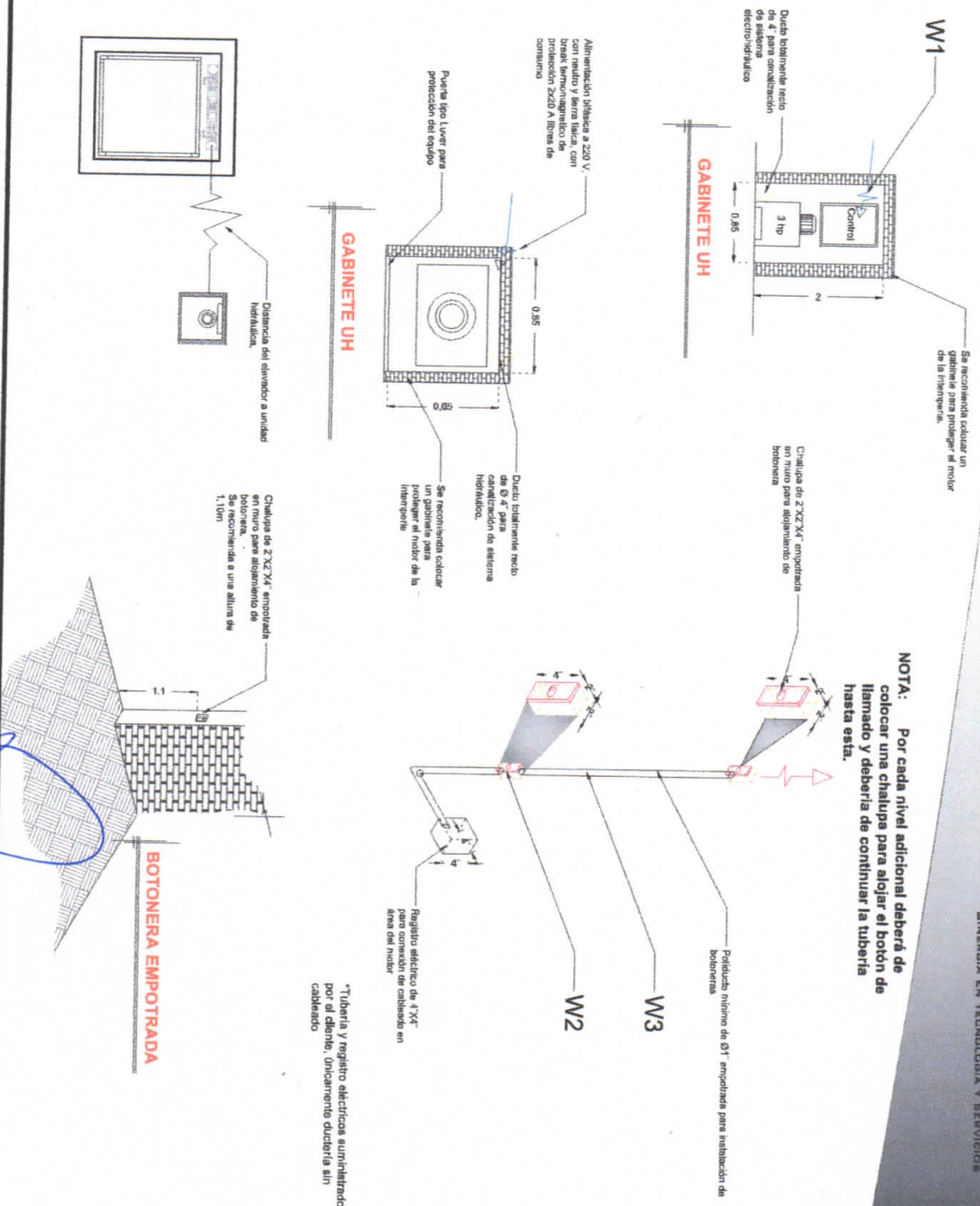
**W2-** PARA EMPOTRAR LA CHALUPA SE NECESITARA UN HUECO DE 5 X 10 X 6

CHALUPA EMPOTRADA CON 1/2" DE SEPARACIÓN A PAÑO DE PARED

**W3-** PARA QUE LA CANALIZACIÓN QUEDA OCULTA Y LAS BOTONERAS EMPOTRADAS.

- BOTONERA EMPOTRADA
- PANEL DE SEGURIDAD
- BRAILLE
- GENERADOR
- DISTANCIA ENTRE ELEVADOR Y UNIDAD HIDRAULICA 5.00M

**NOTA:** Por cada nivel adicional deberá de colocar una chalupa para alojar el botón de llamado y deberá de continuar la tubería hasta esta.



RAZON SOCIAL: **JOSÉ ALVARADO GONZALEZ**

N. DE CLIENTE: **18327-7783**

UBICACION: **Av. El Tigre #33 Comunidad Guaguñitro Penjamo Guanajuato.**

ELEVADOR: **DISCAPACITADOS**

TIPO: **SEMICOMPLETA**

ELEVACION: **6.25 MTS**

LEVANTAMIENTO: **Atq. Salvador Silva S.**

CARGA: **500 KG**

TUBERIA: **GRUESA**

FRMA: *[Signature]*

ELECTROHIDRAULICO

**GTO-003-L**

Color: Silver.