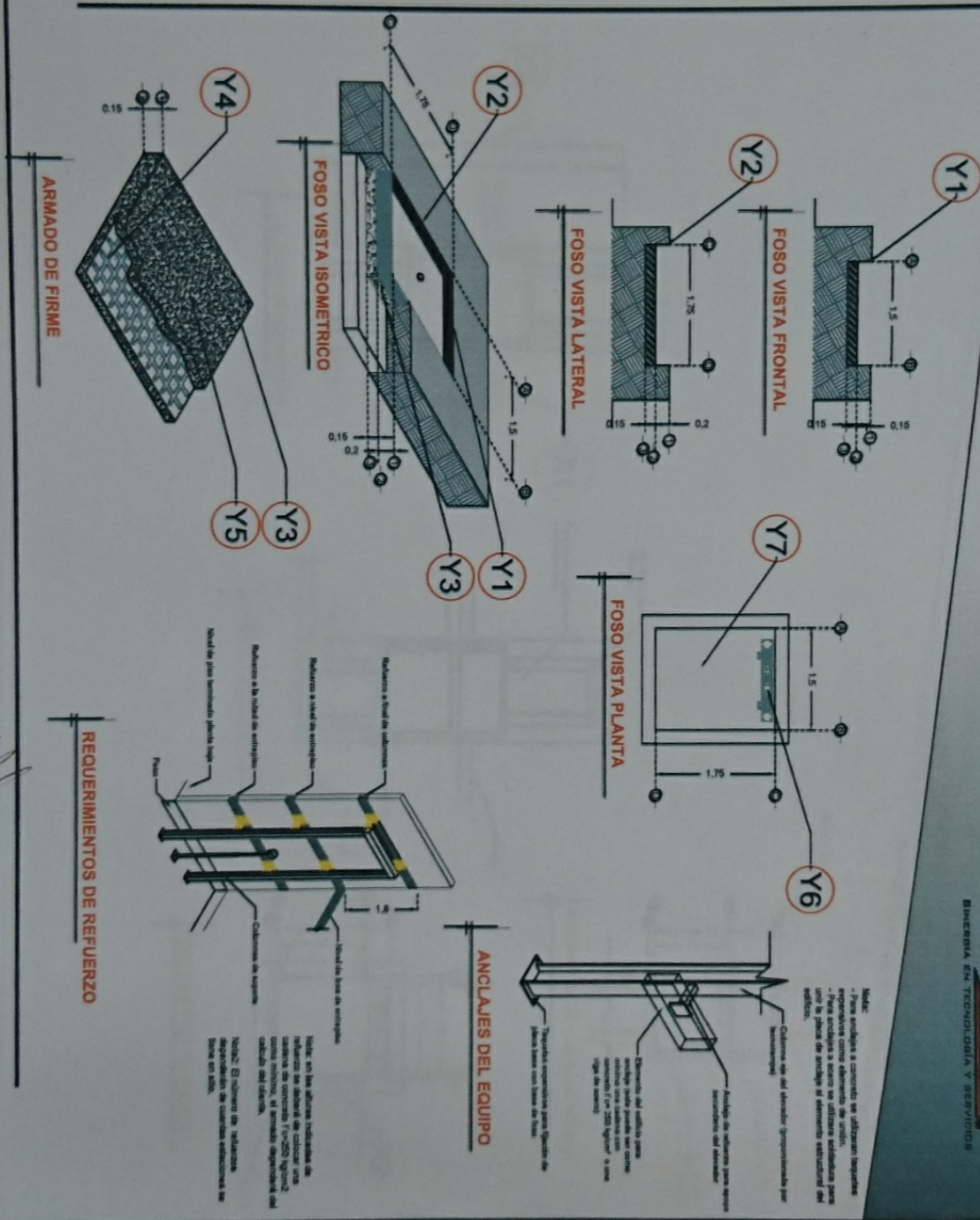


DESCRIPCIÓN

- Y1- ANCHO DEL FOSO SERÁ DE 1.50M
- Y2- FONDO DEL FOSO SERÁ DE 1.75M
- Y3- OBRA CIVIL PARA EL ANCLAJE DEL EQUIPO
- Y4- MALLA ELECTROSOLDADA DE 6.6, 10, 10 DESPUÉS DE LOS 10CM
- Y5- FIRME DE CONCRETO CON UNA RESISTENCIA DE F'c=250KG/CM²
- Y6- MECANISMO DEL ELEVADOR
- Y7- AREA DEL ELEVADOR



Nota:
 - Para anclajes a concreto se utilizarán barras especiales como elemento de unión.
 - Para anclajes a acero se utilizará soldadura para unir la placa de anclaje al elemento estructural del edificio.

Nota: El diseño de refuerzos debe ser de acuerdo a las especificaciones de la norma en vigor.

RAZON SOCIAL: **PRODUCTOS Y SERVICIOS DEL CENTRO S.A. DE C.V.**
 NOMBRE: **Tare Castro**
 N. DE CLIENTE: **15216**

UBICACION: **Av. Venustiano Carranza #1815 Col. Jardín, San Luis Potosí**

ELEVADOR: **DISCAPACITADOS**
 TIPO: **MEDIA**

ELEVACION: **2.33 MTS**
 No. DE NIVELES: **2**

LEVANTAMIENTO: **Arq. Mariana Olvera U.**
 CARGA: **500 KG**
 UH: **2 HP**

TUBERIA: **DELGADA**

FIRMA:

OBRA CIVIL

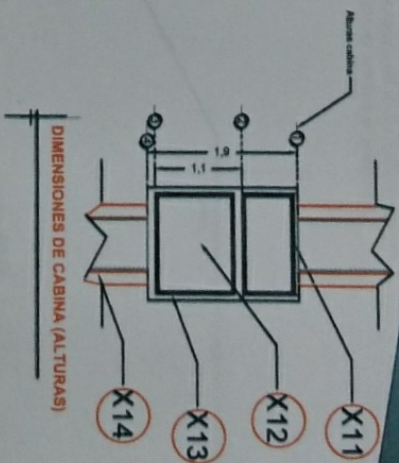
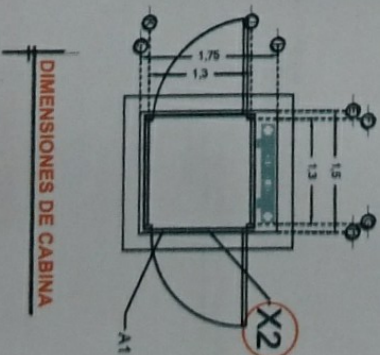
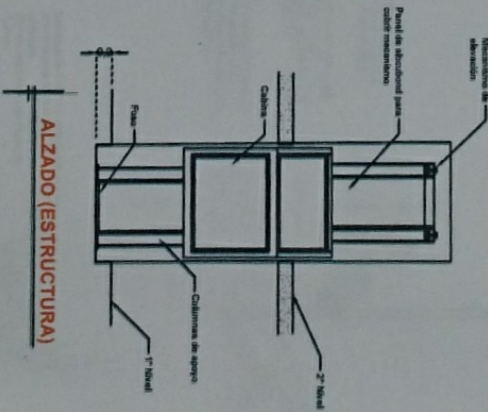
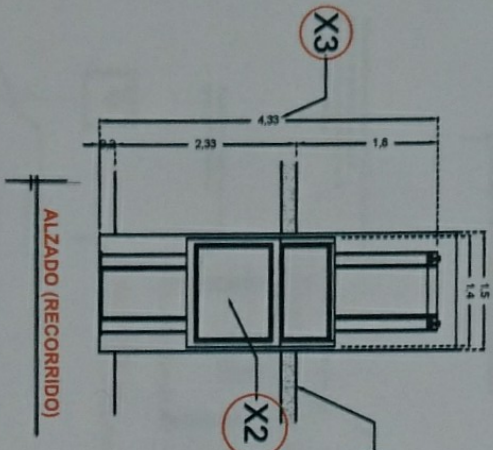
SLP-001-L

DESCRIPCION

- X1- ALTURA 2º ESTACION
- X2- ACCESOS LATERALES
 A1- 1.20M
 A2- 1.20M
- X3- ALTURA DE COLUMNAS DEL EQUIPO

DESCRIPCION DE EQUIPO

- X11- CABINA COLOR SILVER METALLIC
- X12- CRISTAL CLARO
- X13- CABINA ARMADA
- X14- COLUMNAS COMPLETAS



RAZON SOCIAL: PRODUCTOS Y SERVICIOS DEL CENTRO S.A. DE C.V.

N. DE CLIENTE: 15216 NOMBRE: Tere Castro

UBICACION: Av. Venustiano Carranza #1815 Col. Jardín, San Luis Potosí

ELEVADOR: DISCAPACITADOS

TIPO: MEDIA

ELEVACION: 2.33 MTS No. DE NIVELES: 2

LEVANTAMIENTO: Arq. Mariana Olvera U.

CARGA: 500 KG UH: 2 HP

TUBERIA: DELGADA

FIRMA:

EQUIPO

SLP-002-L

DESCRIPCIÓN

W1- ALIMENTACIÓN MONOFÁSICA A 127 V. CON NEUTRO Y TIERRA FÍSICA, CON BREAK TERMOMAGNETICO DE PROTECCIÓN 1 X 25 AMP LIBRES DE CONSUMO

W2- CANALIZACIÓN DE LAS BOTONERAS OCULTAS DEJAR DUCTO DE 1"

W3- SE SOLICITA ESTA PREPARACIÓN PARA QUE LA CANALIZACIÓN QUEDA OCULTA Y LAS BOTONERAS EMPOTRADAS.

-PANEL DE SEGURIDAD
-AMORTIGUADORES
-BOTONERA EMPOTRADA
*Observación: la botonera será de pedestal
NO EMPOTRADA*

RAZON SOCIAL: PRODUCTOS Y SERVICIOS DEL CENTRO S.A. DE C.V.
M. DE CLIENTE: 15216
INCIDIRRE: Tere Castro
UBICACION: Av. Venustiano Carranza #1815 Col. Jardín, San Luis Potosí

ELEVADOR: DISCAPACITADOS
TIPO: MEDIA
ELEVACION: 2.33 MTS
No. DE NIVELES: 2

LEVANTAMIENTO: Arq. Mariana Oivera U.
CARGA: 500 KG
TUBERIA: DELGADA

FIRMA: [Signature]
ELECTROHIDRAULICO

SLP-003-L

