

DESCRIPCIÓN

X1- ALTURA 2° ESTACIÓN

X2- ACCESO LIBRE:
A1.- 1.55 M

X3- ALTURA DE COLUMNAS DEL EQUIPO

X4- ALTURA REQUERIDA PARA INSTALACION DE COLUMNAS

X5- ELEVACION DE EQUIPO

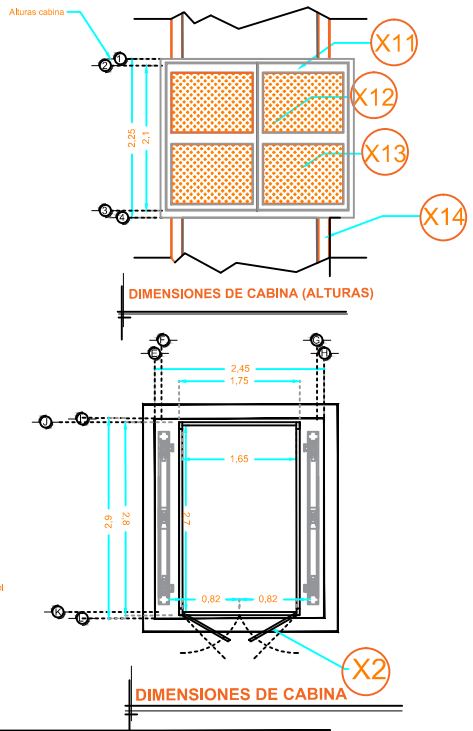
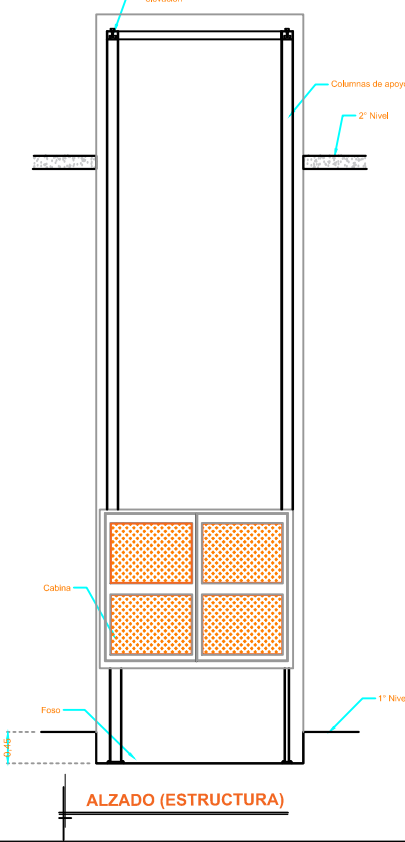
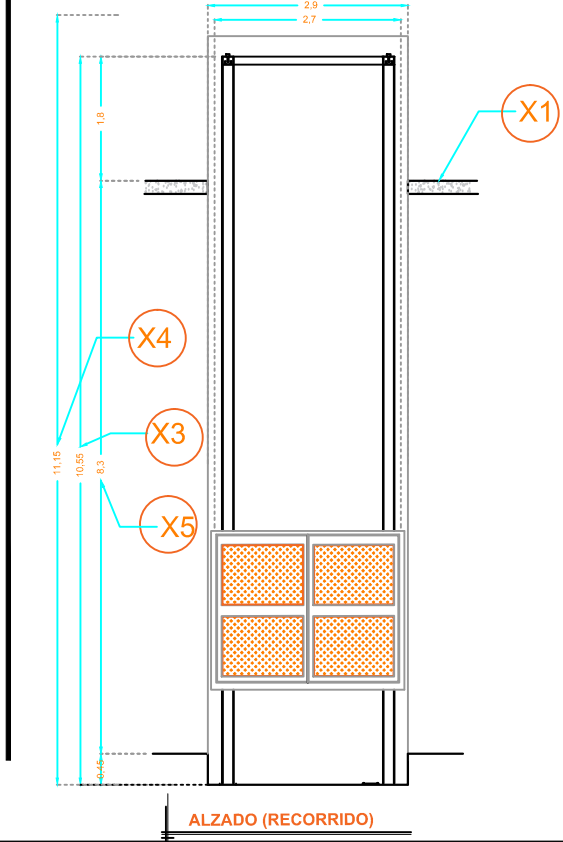
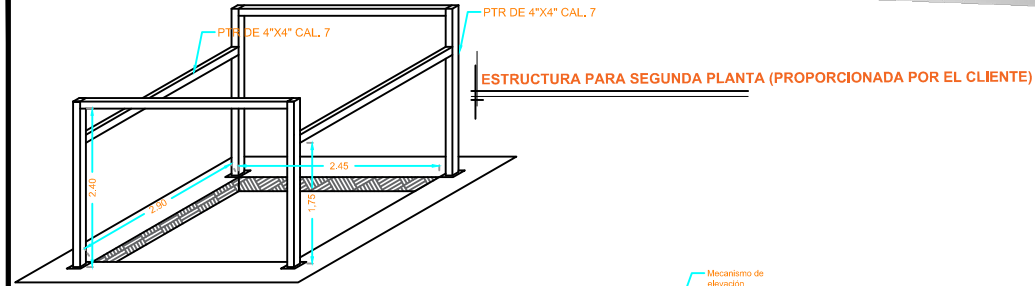
DESCRIPCIÓN DE EQUIPO

X11- CABINA COLOR: SILVER METALIC
COLUMNAS COLOR: SILVER METALIC

X12- ACABADO: METAL DESPLEGADO,
VISTA ELEVADOR POR FUERA

X13- CABINA: DESARMADA

X14- COLUMNAS: CORTAS (3)



RAZON SOCIAL: **DIO ELIT S.A. DE C.V.**

ELEVADOR : **CARGA**

LEVANTAMIENTO:
ARQ. EVELIN ALVARADO

FIRMA:

N. DE CLIENTE: 17873-7213

NOMBRE: **MARIO SAADE
BETTECH**

TIPO: **SEMICOMPLETA**

CARGA: **1000 KG** UH : **5 HP**

UBICACIÓN: INGENIEROS ZAPADORES 2-E COL. EL PARQUE , CP. 053390
NAUCALPAN, EDO. DE MEXICO,

ELEVACION: **8.30 MTS**

No. DE NIVELES: **2**

TUBERÍA: **DELGADA**

EQUIPO

EDOMEX-002-E