

**DESCRIPCIÓN**

COLOR DE LINEA

EQUIPO ARMADO

BOTONERAS CANALIZADAS POR TECNORAMPA Y SOBREPUESTAS

NOTA: REVISAR TRAZO EN SITIO  
MEDIDAS DE PLATAFORMAS

EQUIPO  
PLATAFORMA SUPERIOR 2.40 X 4.44 MTS.  
PLATAFORMA INFERIOR 2.00 X 4.44 MTS.

RECORRIDO TOTAL PARA EQUIPO= 2.65 MTS.

UNIDAD HIDRAULICA NO MAS DE 5 MTS.

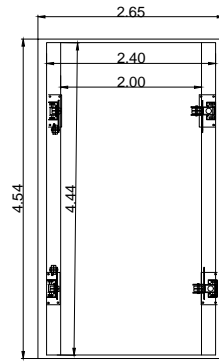
POSTIZOS EN PLATAFORMA

PARA EL FUNCIONAMIENTO DEL ELEVADOR ES NECESARIA UNA UNIDAD HIDRÁULICA, LA CUAL NO ESTÁ CONTEMPLADA DENTRO DEL CLARO ESPACIO DESTINADO AL ELEVADOR, SE LE DA LA OPCIÓN AL CLIENTE QUE DECIDA EL LUGAR DE LA UNIDAD SIEMPRE Y CUANDO NO REBASE LOS 5.00M DE DISTANCIA DEL CLARO O ESPACIO DESTINADO AL EQUIPO.

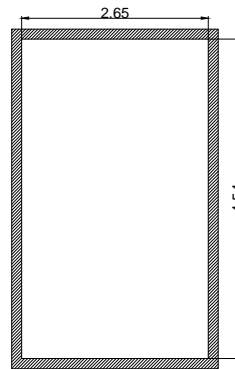
NOTA: CUALQUIER MODIFICACIÓN CON LAS DIMENSIONES TOMADAS EL DÍA DEL LEVANTAMIENTO PARA LA FABRICACIÓN DEL ELEVADOR FAVOR DE COMUNICARLO A TECNORAMPA A LA BREVEDAD POSIBLE. EN CASO DE QUE EL ELEVADOR SE ENCUENTRE EN EXTERIOR, O POR MOTIVO DE SEGURIDAD ANTE POSIBLES ACUMULACIONES DE AGUA, COMO INUNDACIONES O FUGAS, SE RECOMIENDA LA INSTALACIÓN UNA SALIDA DE TUBERÍA DE DRENAJE (COLADERA) PARA DESALOJAR EL AGUA QUE SE PUDIERA ALMACENAR EN EL FOSO, DICHA TUBERÍA SE CONECTARA A LA RED DE DRENAJE O ÁREAS VERDES SEGÚN LA DECISIÓN DEL CLIENTE.

**DESCRIPCIÓN DE UNIDAD HIDRÁULICA**

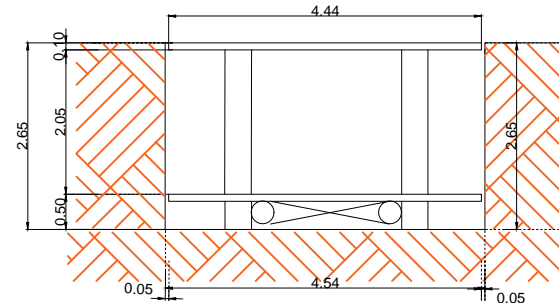
|                   |         |
|-------------------|---------|
| ALIMENTACION      | 220 VCA |
| NUMERO DE FASES   | 2       |
| AMPERS DE CONSUMO | 16.0000 |
| WATTS DE CONSUMO  | 2.2 KW  |
| TIPO DE ACEITE    | ISO 68  |



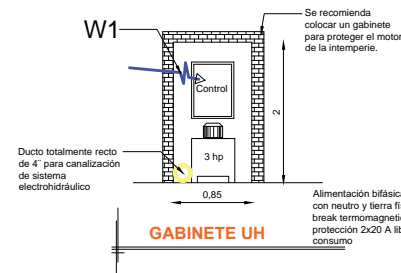
ENTRADA  
FOSO COMUN



ENTRADA  
FOSO COMUN



CORTE DE UNDER RAMP  
(Altura de foso 2.65 m)

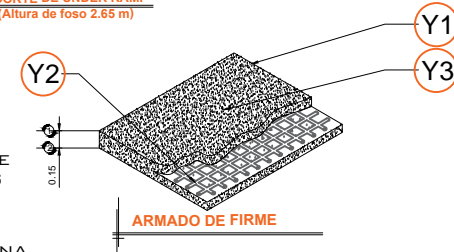


GABINETE UH

Y1- OBRA CIVIL PARA EL ANCLAJE DEL EQUIPO

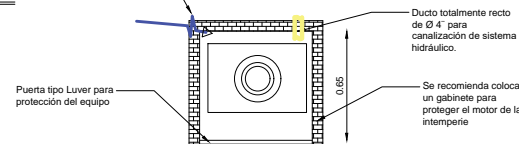
Y2- MALLA ELECTROSOLDADA DE 6.6.10.10 DESPUÉS DE LOS 10CM

Y3- FIRME DE CONCRETO CON UNA RESISTENCIA DE  $F' C = 250 \text{KG/CM}^2$



ARMADO DE FIRME

W1- ALIMENTACIÓN BIFÁSICA A 220 V, CON NEUTRO Y TIERRA FÍSICA, CON BREAK TERMOMAGNETICO DE PROTECCIÓN 2 x 20 A LIBRES DE CONSUMO



GABINETE UH

RAZON SOCIAL: **IDEA DESARROLLO**

ELEVADOR : **RAMPAS**

LEVANTAMIENTO:  
ING. ALEJANDRO GARIBAY

FIRMA:

N. DE CLIENTE: 15997-4999

NOMBRE: LAURA DIEZ DE SOLLANO

TIPO: **UNDER RAMP**

CARGA: **2500 KG** UH : **3 HP**

**CDMX-001-L**

UBICACIÓN: KANSAS 129 COL. NAPOLES, CDMX

ELEVACION: ...

No. DE NIVELES: **2**

TUBERÍA: **DELGADA**

PLANOS