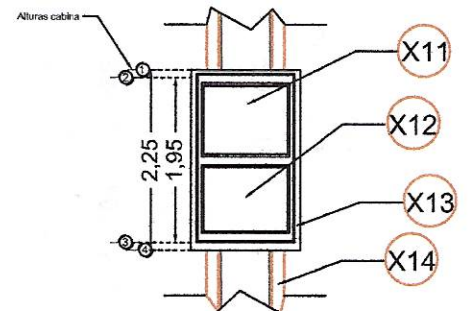
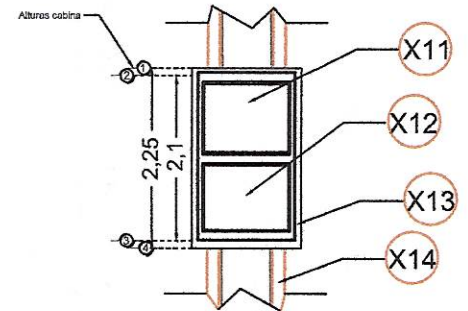
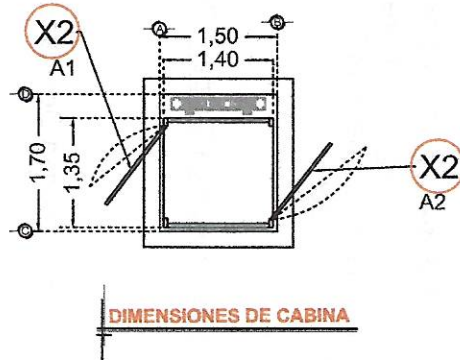


DESCRIPCIÓN

X2- ACCESO LATERAL

A1.- ANCHO 1.15 M Y ALTURA DE LINEA.

A2.- ANCHO 1.15 M Y 1.95M DE ALTURA (INCLUYENDO HOLGURA INFERIOR)



[Handwritten signature]
Arq. TEDDY NAVES

RAZON SOCIAL: TALLER VERTEBRAL S.A. DE C.V.	ELEVADOR: DISCAPACITADOS	LEVANTAMIENTO: ARQ. EVELIN ALVARADO	FIRMA:	CDMX-004-L
N. DE CLIENTE: 19739-9597 NOMBRE:	TIPO: SEMICOMPLETA	CARGA: 500 KG UH: 2 HP		
UBICACIÓN: SIERRA NEGRA #130, COL. LOMAS DE CHAPULTEPEC. DELEGACIÓN MIGUEL HIDALGO.CDMX.	ELEVACION: 9.30 MTS No. DE NIVELES: 2	TUBERÍA: GRUESA	EQUIPO	