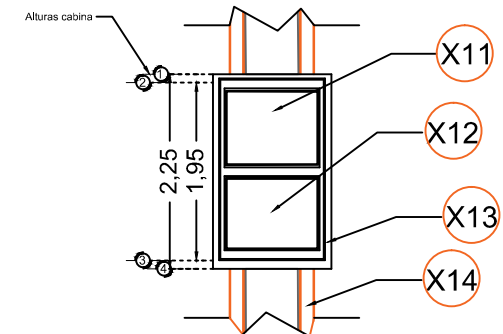
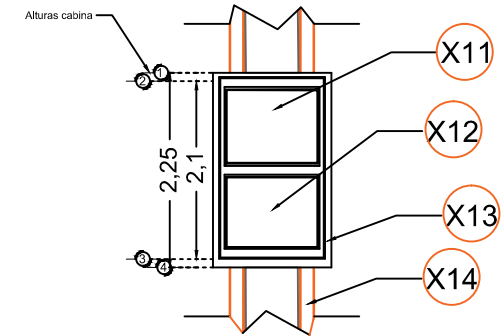
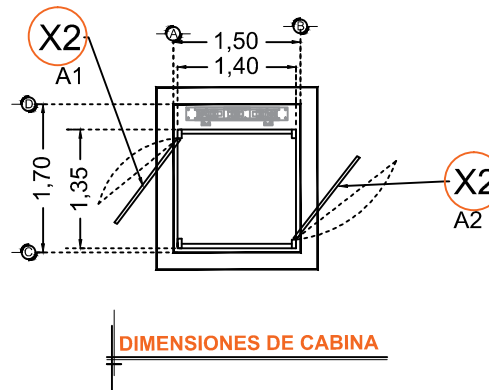


**DESCRIPCIÓN**

**X2- ACCESO LATERAL**

A1.- ANCHO 1.15 M Y ALTURA DE LINEA.

A2.- ANCHO 1.15 M Y 1.95M DE ALTURA (INCLUYENDO HOLGURA INFERIOR)



RAZON SOCIAL: TALLER VERTEBRAL S.A. DE C.V.

ELEVADOR : **DISCAPACITADOS**

LEVANTAMIENTO:  
ARQ. EVELIN ALVARADO

FIRMA:

N. DE CLIENTE: 19739-9597

NOMBRE:

TIPO: **SEMICOMPLETA**

CARGA:  
**500 KG** UH : **2 HP**

UBICACIÓN: SIERRA NEGRA #130, COL. LOMAS DE CHAPULTEPEC. DELEGACIÓN MIGUEL HIDALGO, CDMX.

ELEVACION: **9.30 MTS**

No. DE NIVELES: **2**

TUBERÍA: GRUESA

**EQUIPO**

**CDMX-004-L**